

Ferrara

Design by BoConcept

Samvejledning - Assembly Instructions - Montageanleitung - Instructions d'assemblage - Instrucciones de montaje

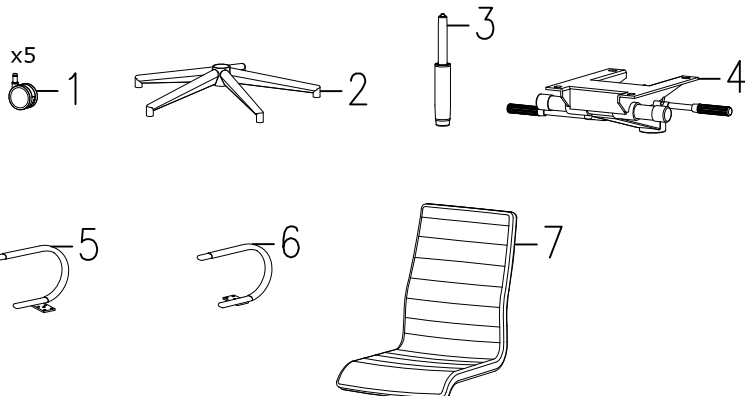


1540

110/100,5x73,5x73.5cm

Korpus - Korpus - Carcase - Carcasse

Col. 1



Beslag - Beschläge - Fittings - Set de montage - Acessórios

Col. 1



Værktøj - Werkzeuge - Tools - Outils

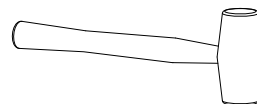


FIG. 1

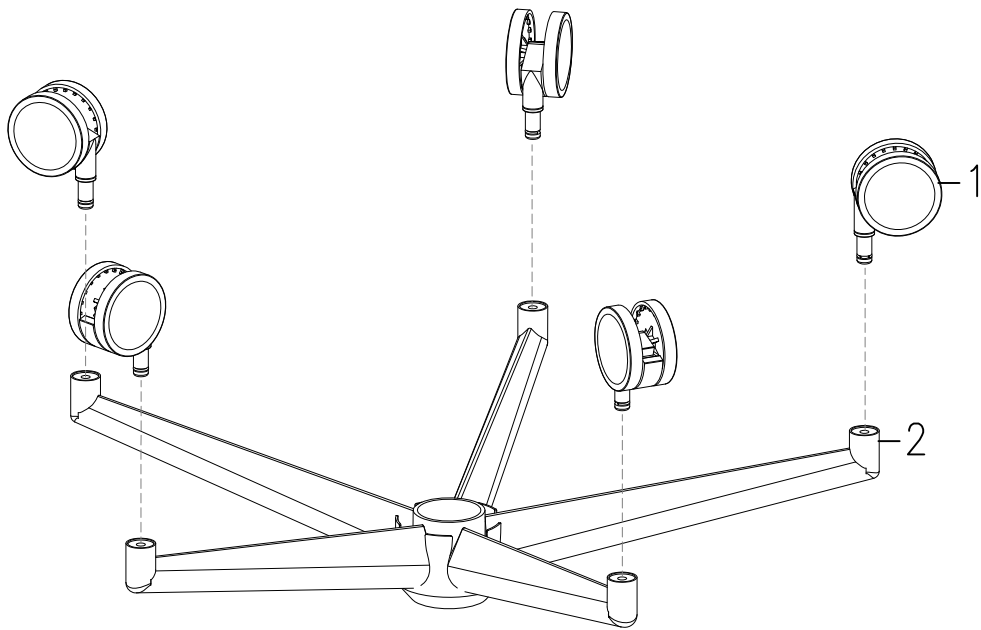


FIG. 2

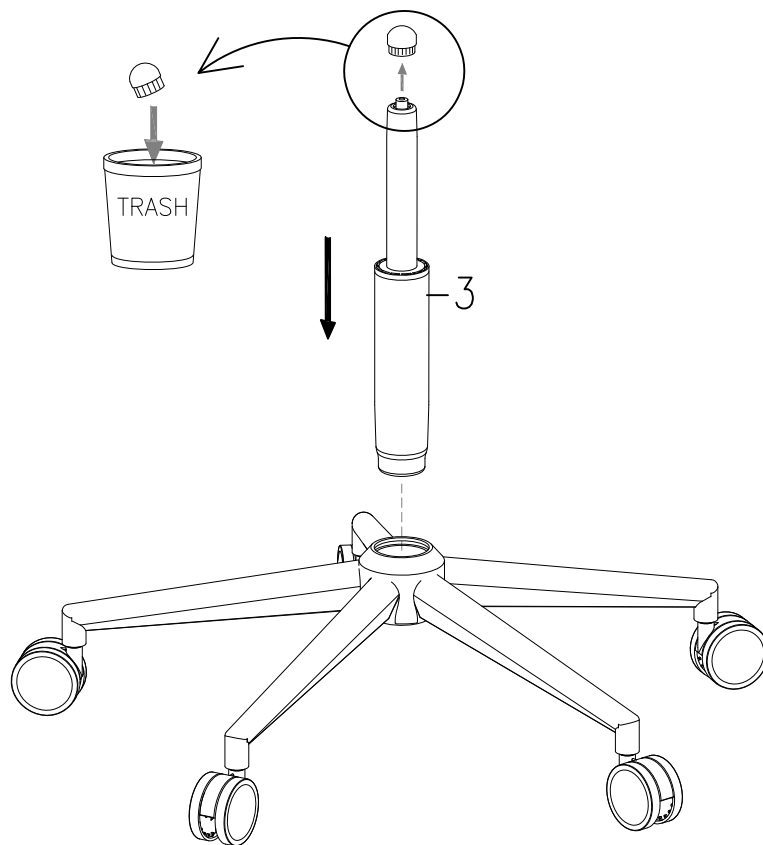


FIG. 3

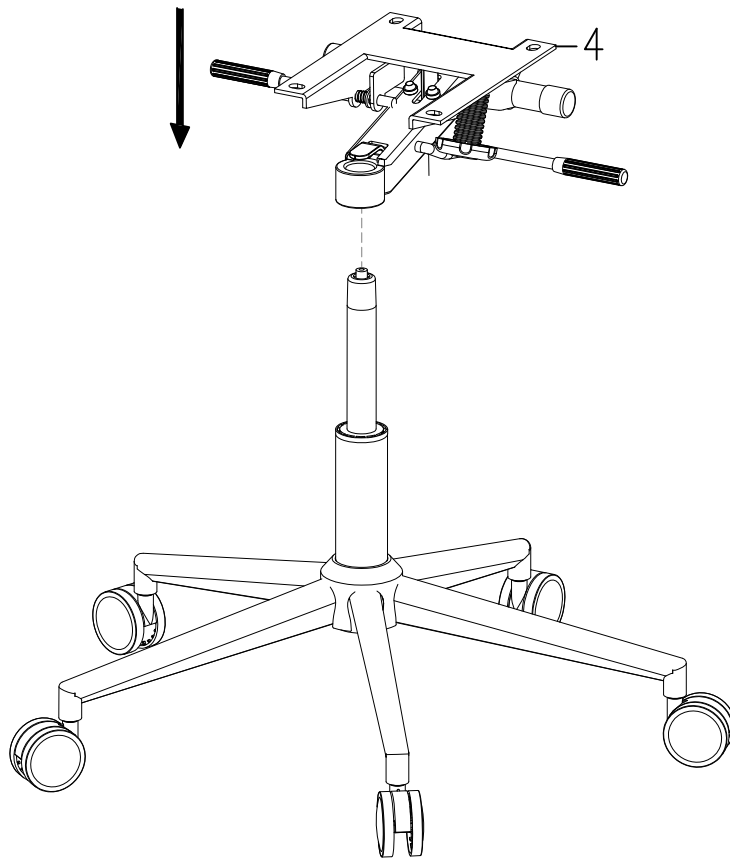
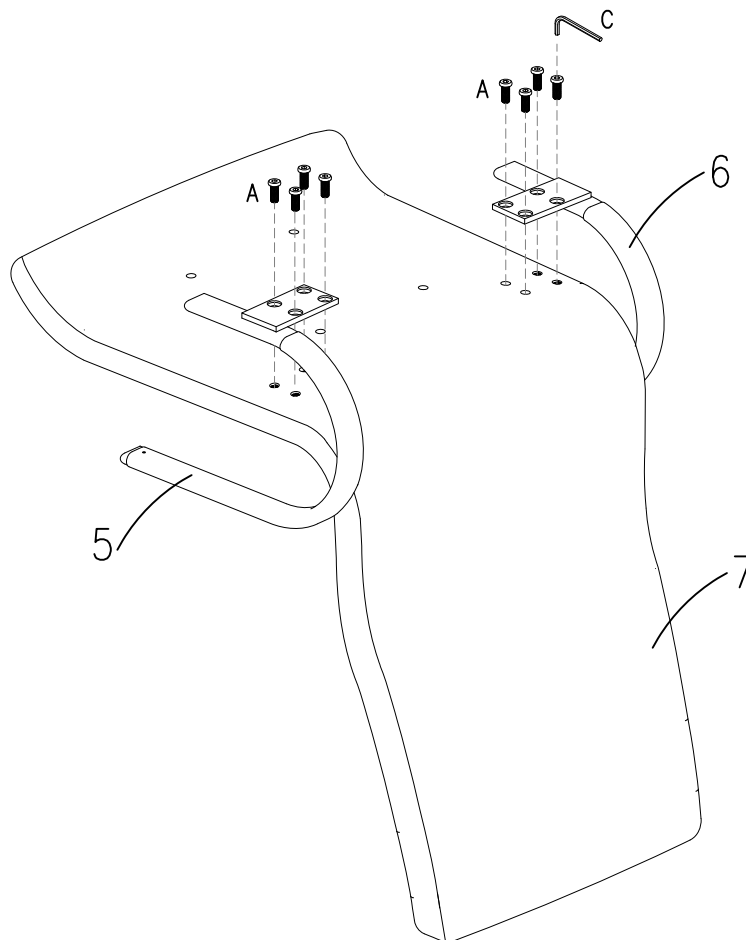
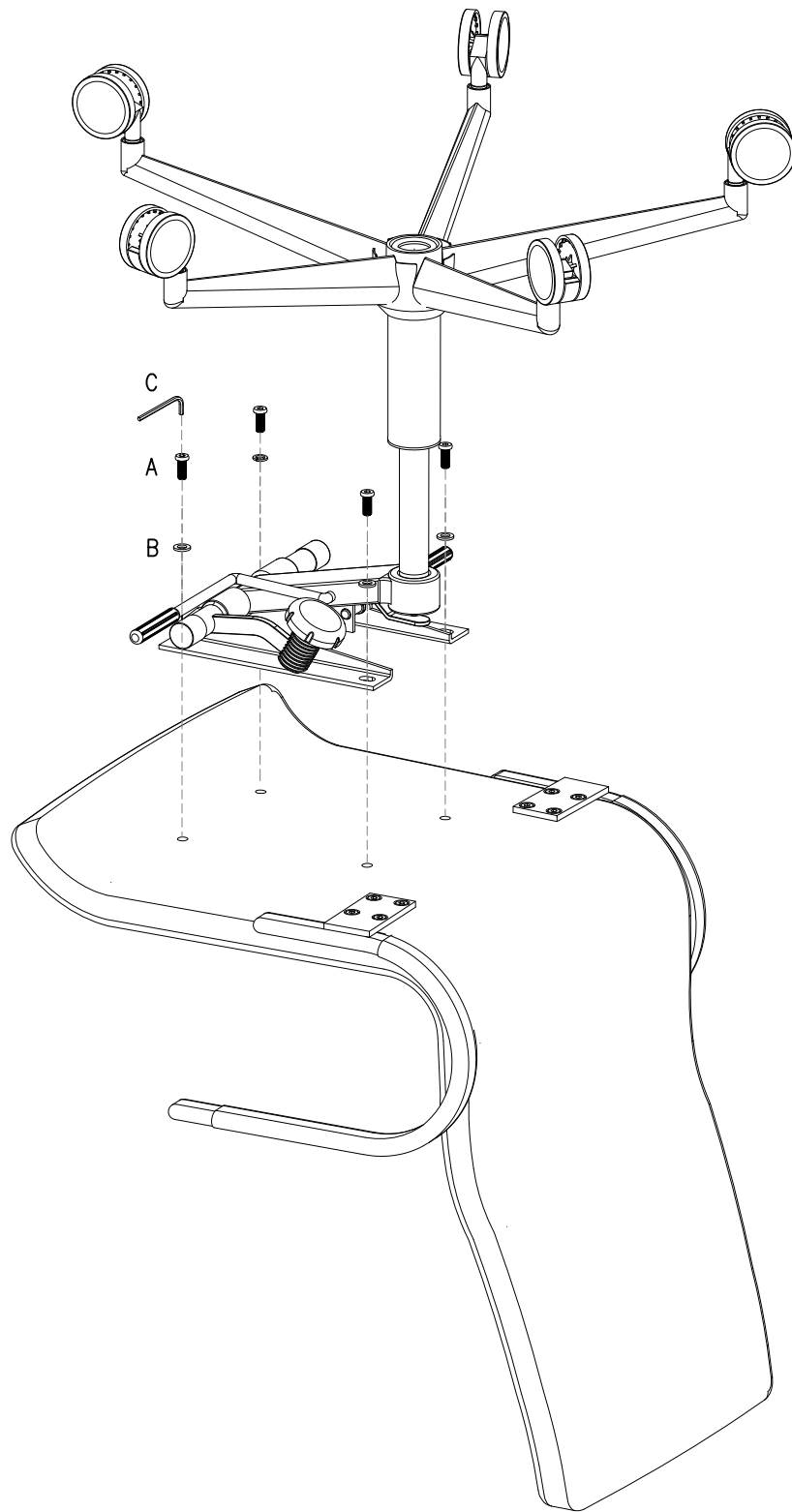


FIG. 4

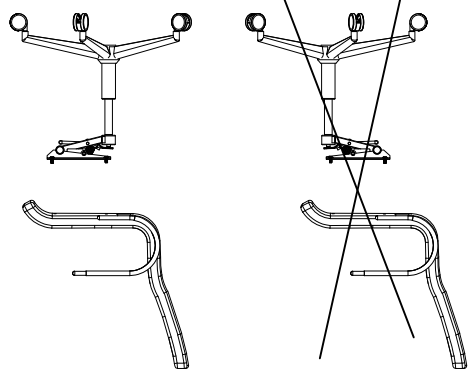


A X 8
MBX20mm

C X 1
5mm



Attention



DK Ved reklamation oplyses følgende:
 D Im Reklamationsfall, bitte folgendes erläutern:
 US In case of claims, please state the following:
 F En cas de réclamation, veuillez indiquer:
 NL Bij service volgenez mededelen
 E En caso de reclamación, indicar lo siguiente:
 P No caso de reclamação, por favor indique o seguinte:
 JP お気づきの点等ございましたら、以下の点をお知らせください。

Example!

