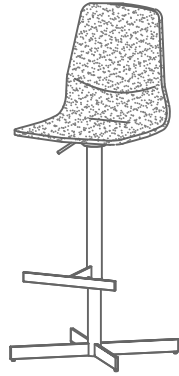


barstool

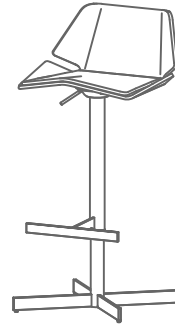
Design by BoConcept

Samvejledning - Assembly Instructions - Montageanleitung - Instructions d'assemblage - Instrucciones de montaje



London

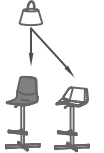
1952+1990
117/92x40x56 cm



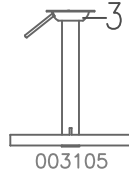
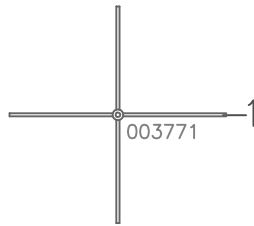
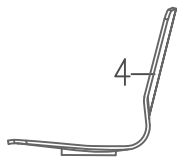
Tokyo

1952+1951
102,5/77,5x47,9x45 cm

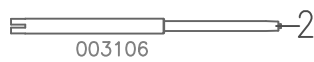
125kg/275lb



Korpus - Korpus - Carcase - Carcasse
1990 1952



1951



Beslag - Beschläge - Fittings - Set de montage - Acessórios
2030
Fittingbag no: 937000022



A X 4
979900358
M6x10/D13mm



B X 1
970001534
D35x2mm



C X 1
970003256
M10x55mm



D X 4
979900096
D13/d6.2x1mm



E X 4
970003121
D9/d6.2x1.2mm



F X 2
979900021
M6x20mm



G X 2
979900022
M6x16mm

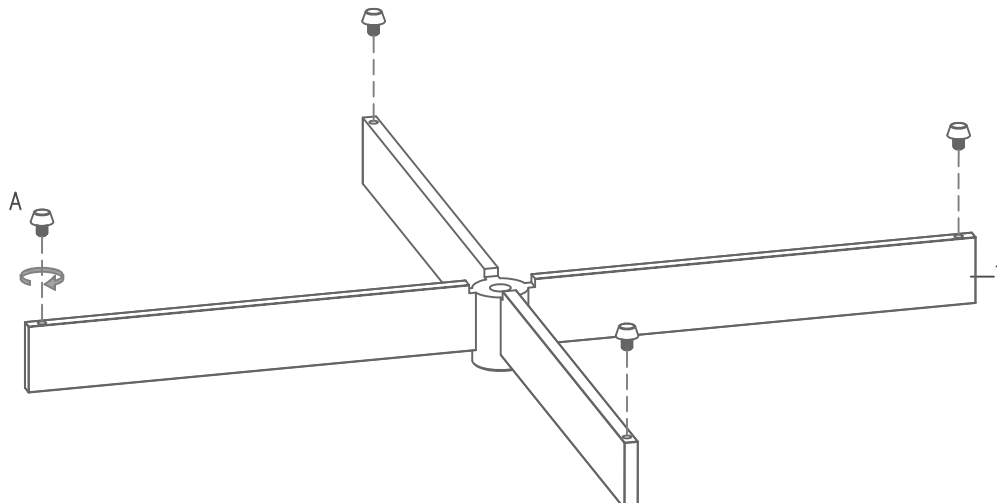


H X 1
1979300005
5mm



J X 1
970000807
6mm

FIG.
1



A X 4
M6x10/D13mm

FIG. 2

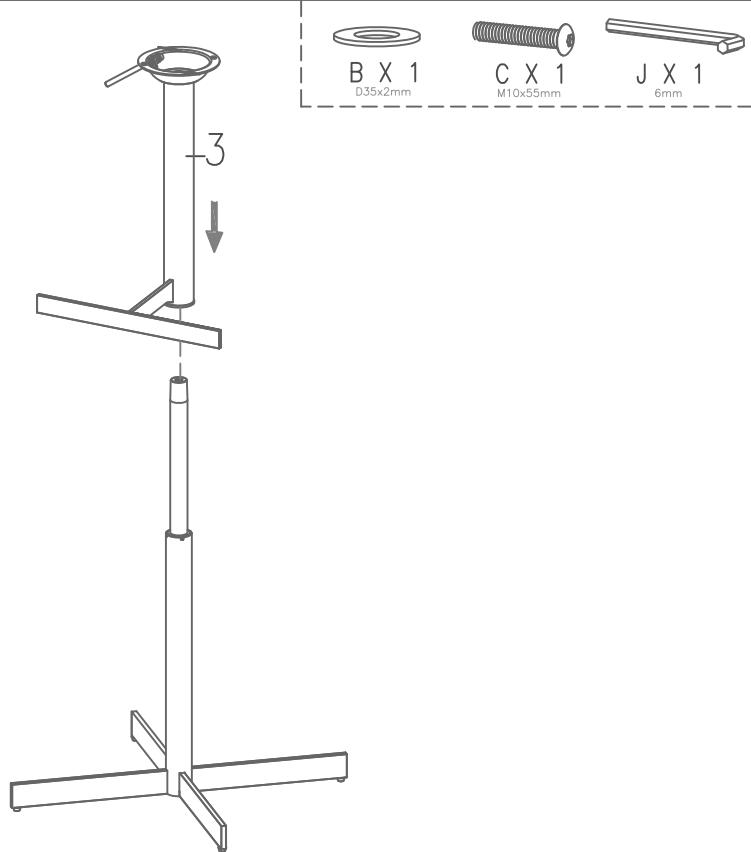
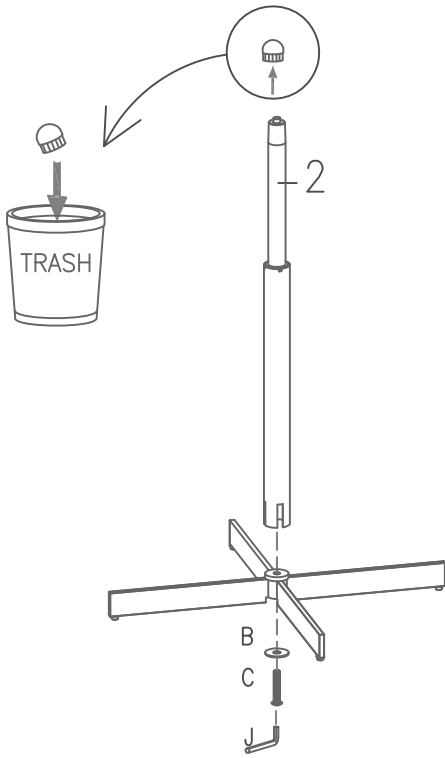
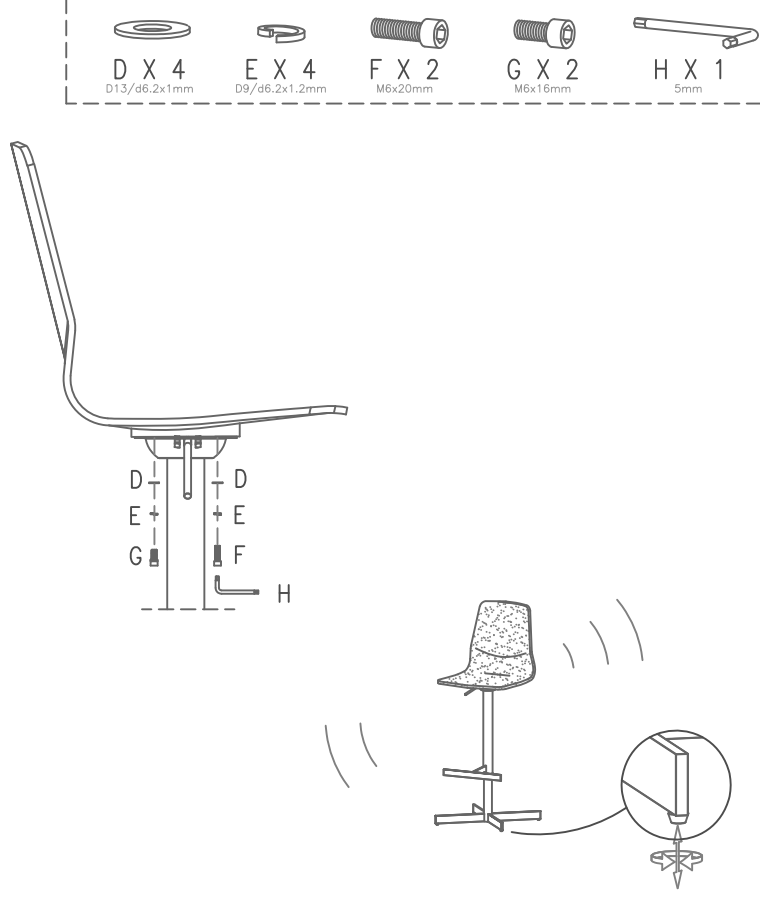
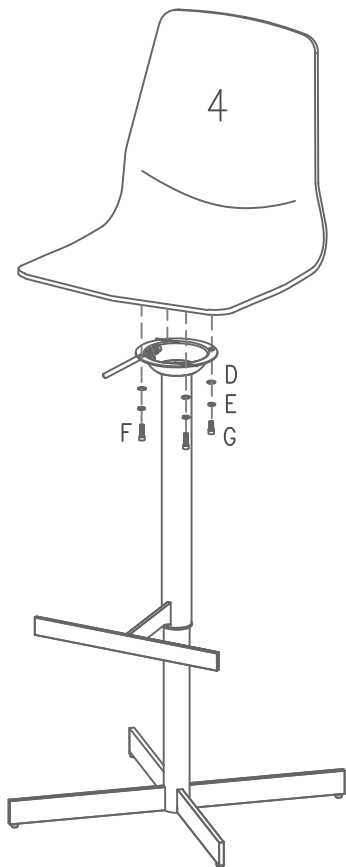


FIG. 3



! DK Ved reklamation oplyses følgende:
 D Im Reklamationsfall, bitte folgendes erläutern:
 US In case of claims, please state the following:
 F En cas de réclamation, veuillez indiquer:
 NL Bij service volgene mededelen
 E En caso de reclamación, indicar lo siguiente:
 P No caso de reclamação, por favor indique o seguinte:
 JP お気づきの点等ございましたら、以下の点をお知らせください。

Example!

