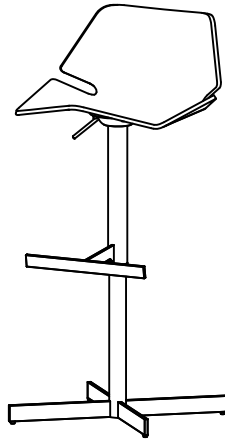


Tokyo

Design by BoConcept

Samlevejledning - Assembly Instructions - Montageanleitung - Instructions d'assemblage - Instrucciones de montaje

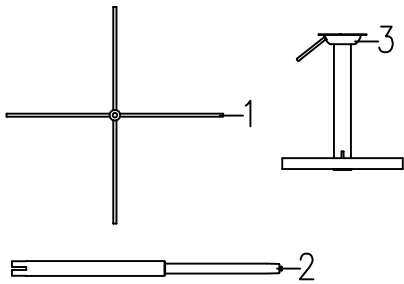


1950

102,5/77,5x56x56 cm

Korpus - Korpus - Carcase - Carcasse

Col. 1



Col. 2



Beslag - Beschläge - Fittings - Set de montage - Acessórios

Col. 1

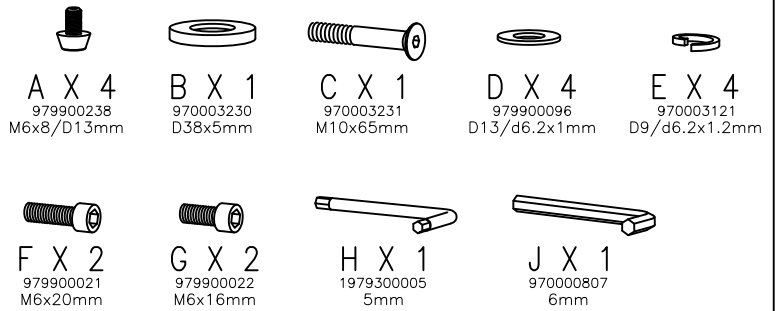
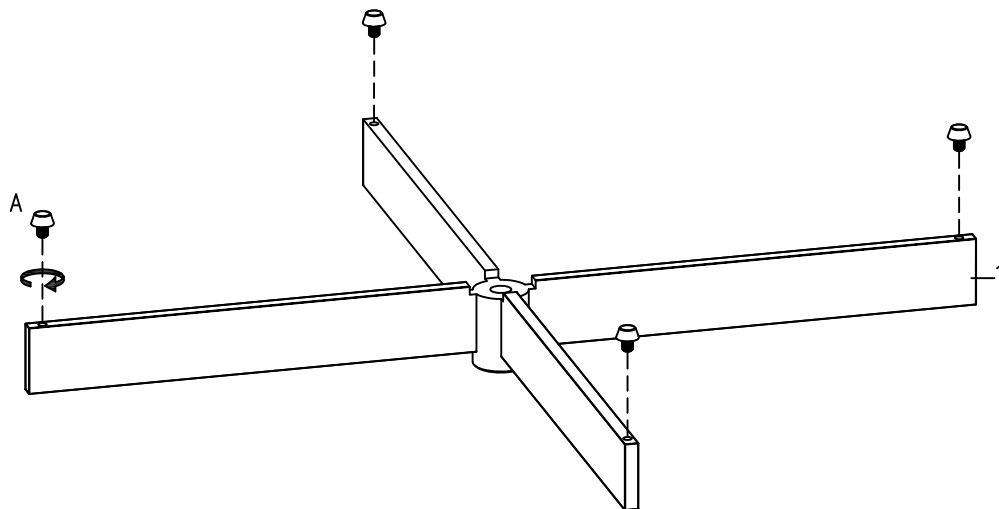
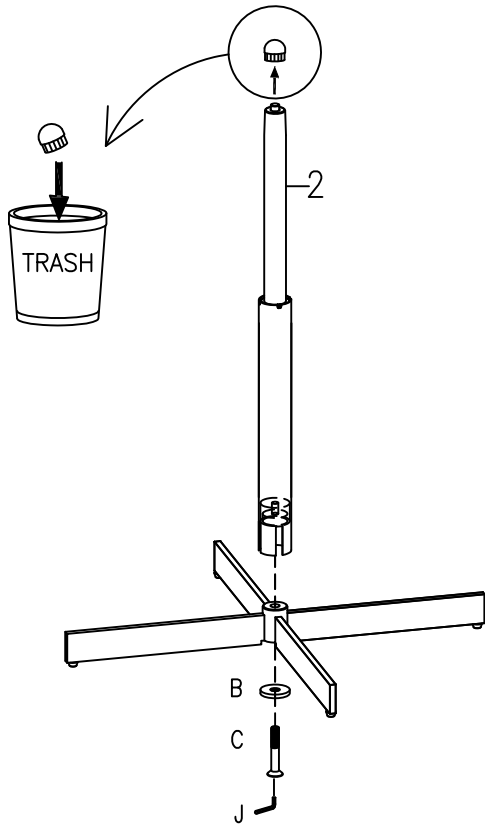



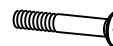

FIG. 1




A X 4
M6x8/D13mm

FIG. 2



- 
B X 1
D38x5mm
- 
C X 1
M10x65mm
- 
J X 1
6mm

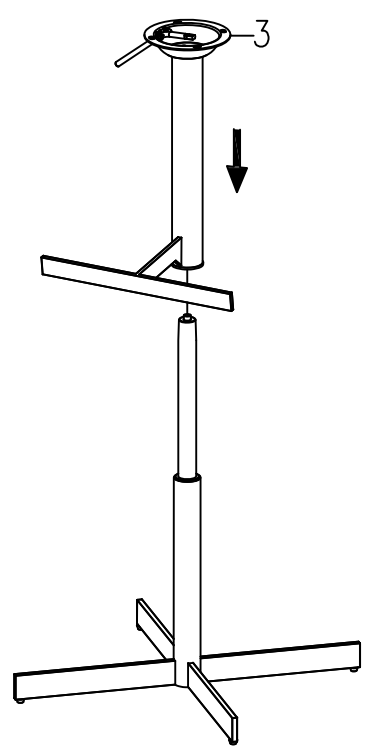
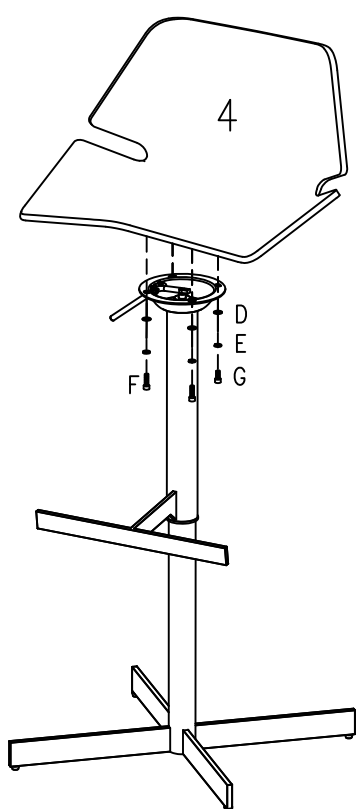

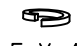


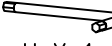
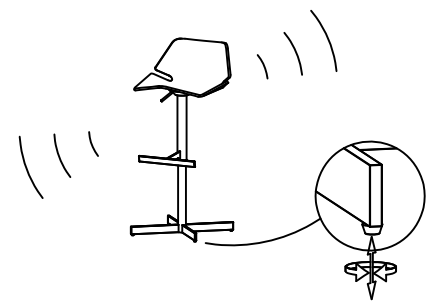
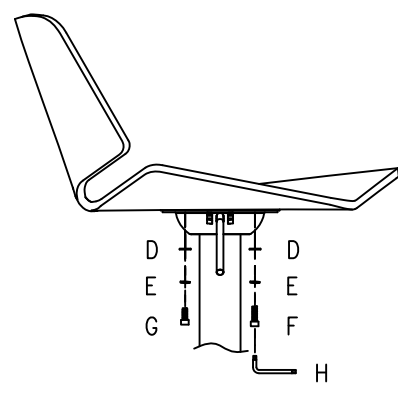


FIG. 3



- 
D X 4
D13/d6.2x1mm
- 
E X 4
D9/d6.2x1.2mm
- 
F X 2
M6x20mm
- 
G X 2
M6x16mm
- 
H X 1
5mm



DK Ved reklamation oplyses følgende:
D Im Reklamationsfall, bitte folgendes erläutern:
US In case of claims, please state the following:
F En cas de réclamation, veuillez indiquer:
NL Bij service volgene mededelen
E En caso de reclamación, indicar lo siguiente:
P No caso de reclamação, por favor indique o seguinte:
JP お気づきの点等ございましたら、以下の点をお知らせください。

Example!

