

# Adelaide Barstool

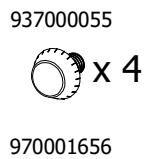
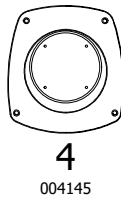
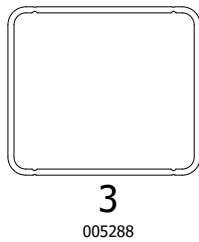
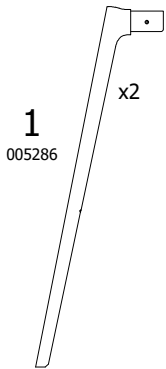
Design by BoConcept

Samvejledning - Assembly Instructions - Montageanleitung - Instructions d'assemblage - Instrucciones de montaje

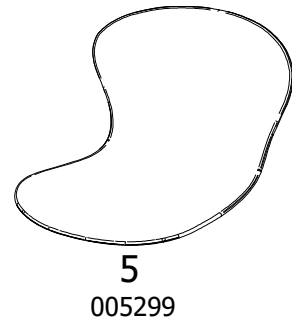


**402-B010**  
0160 + 0090  
<1x0160, 1x0090>  
Max. 125kg

Collie:  
400-0160



Collie:  
402-0090



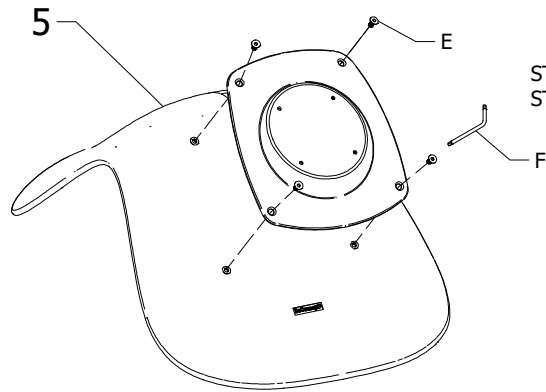
Beslag - Beschlage - Fittings - Set de montage  
Fittingbag 937000032 (White)



Fittingbag 937000033 (Black)



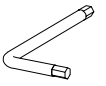
FIG. 1



STEP 1 50%  
STEP 2 100%

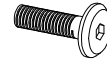
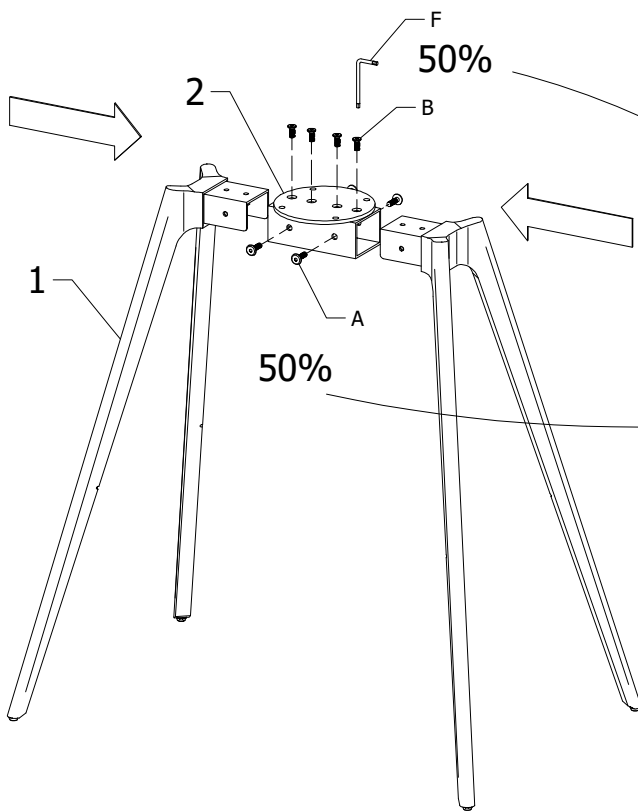


**Ex4**  
Screw ma M6x12



**Fx1**  
Allen key 4 mm

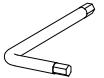
FIG. 2



**Ax4**  
Joint bolt M6x20 mm zinc



**Bx4**  
Hex screw M6x16



**Fx1**  
Allen key 4 mm

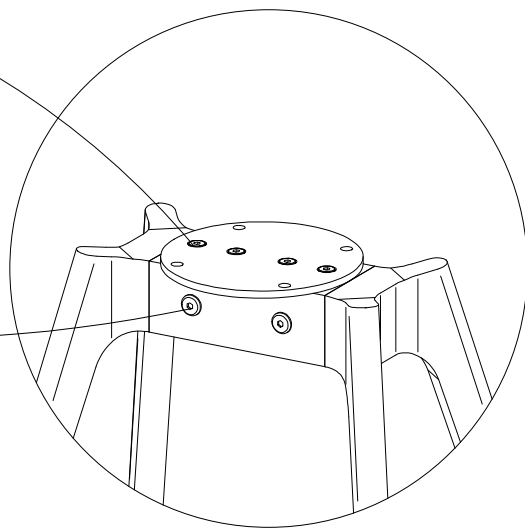
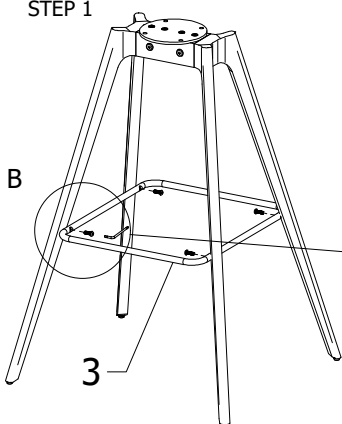


FIG. 3

STEP 1



**Dx4**  
Button Head Screw M5x16



**Gx1**  
Allen key 3 mm

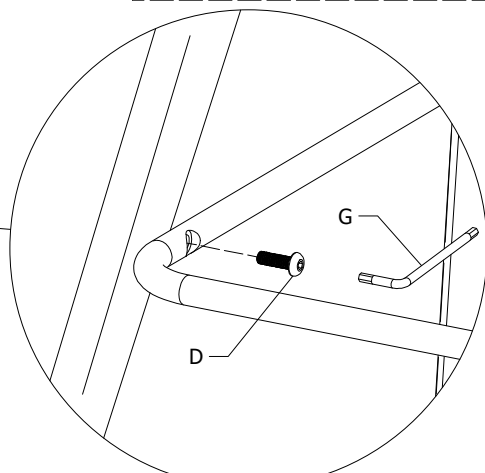
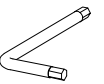
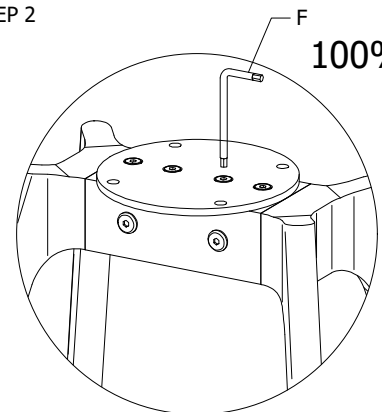


FIG. 4

STEP 2

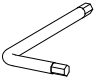


**Fx1**  
Allen key 4 mm

FIG. 5



Cx4  
970003125  
Cap Screw M6x12mm



Fx1  
970001692  
Allen key 4 mm

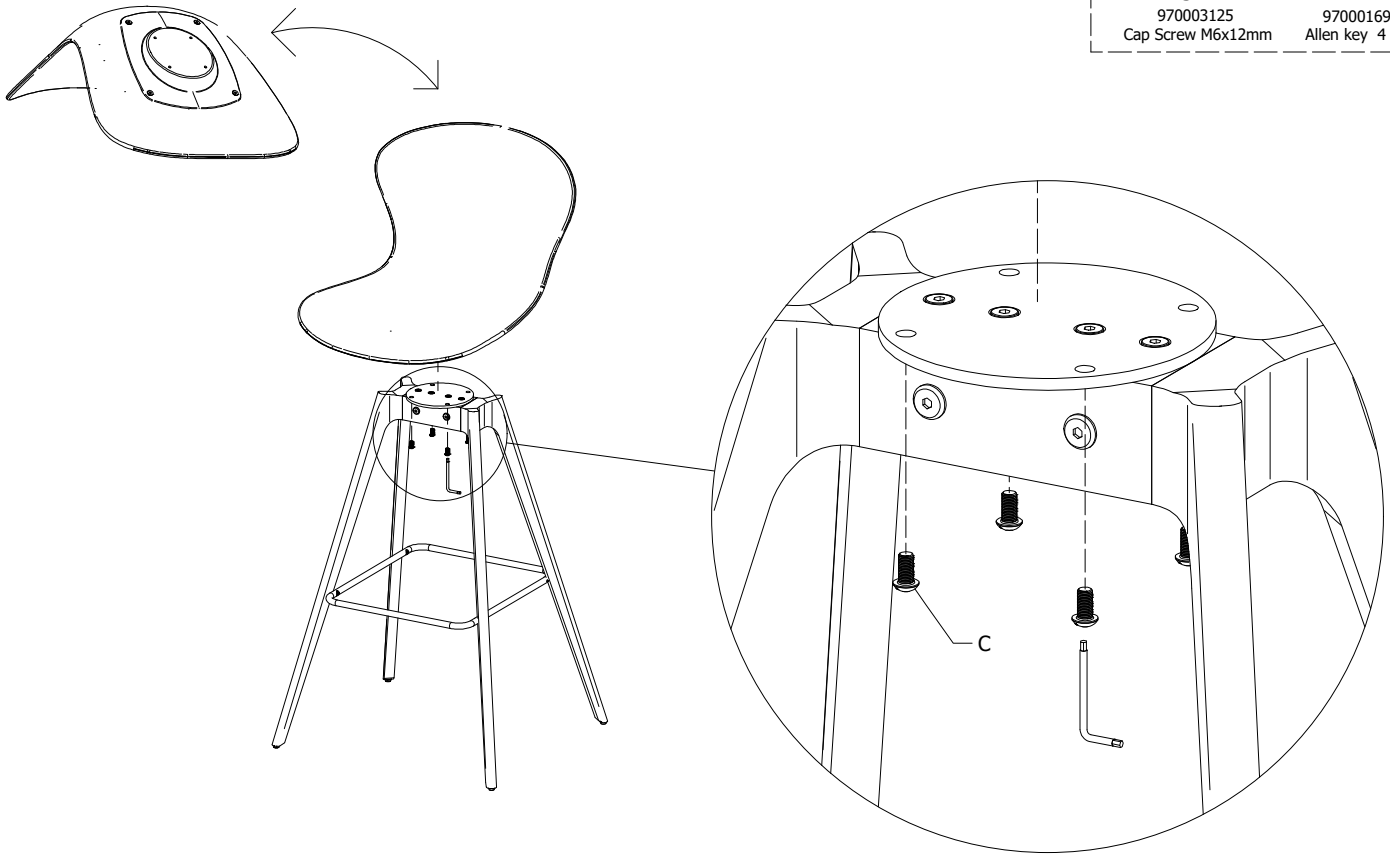
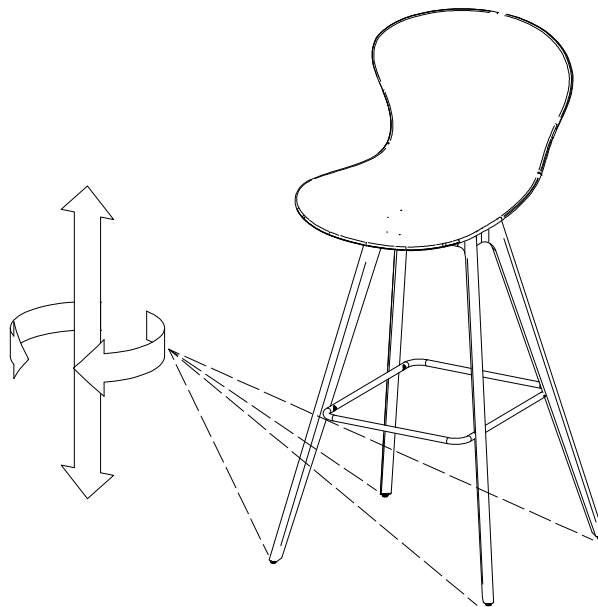


FIG. 6



- DK Ved reklamation oplyses følgende:
- D Im Reklamationsfall, bitte folgendes erläutern:
- US In case of claims, please state the following:
- F En cas de réclamation, veuillez indiquer:
- NL Bij service volgense mededelen
- E En caso de reclamación, indicar lo siguiente:
- P No caso de reclamação, por favor indique o seguinte:
- JP お気づきの点等ございましたら、以下の点をお知らせください。

Example!

Korpus - Korpus - Carcase - Carcasse			Beslag - Fittings - Beschläge - Set de Montage		
2	1	3	A X 8 1972000014	B X 12 1972000004	C X 4 1979110830
			D X 2 1970120000	H X 2 1978504022	J X 8 1978204210