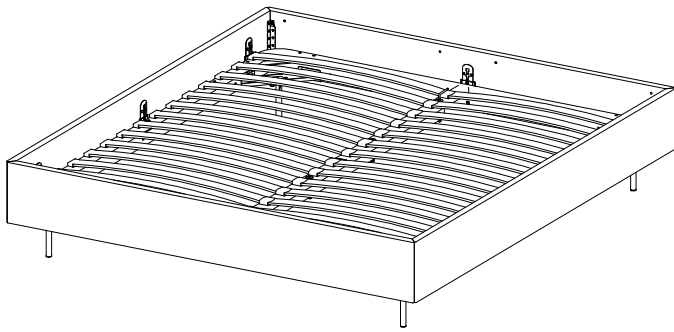


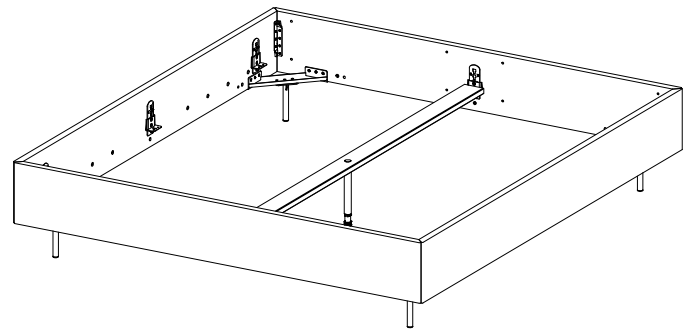
Bed Concept

Design by BoConcept

Samvejledning - Assembly Instructions - Montageanleitung - Instructions d'assemblage - Instrucciones de montaje



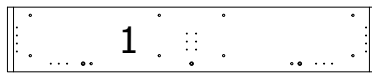
1310+410+60
1340+440+60
1350+450+60
1360+460+60
1380+480+60
1390+490+60



1310 + 60
1340+100+60
1350+100+60
1360+100+60
1380+100+60
1390+100+60

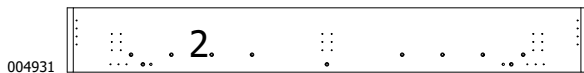
Col. 1 / no.0311, 0341, 0351, 0361, 0381, 0391

no.1311 = 004932
no.1341 = 004933
no.1351 = 004934
no.1361 = 004935
no.1381 = 004936
no.1391 = 004937



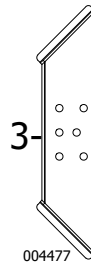
x2

Col. 2 / no.0312



x2

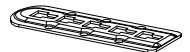
Col. 3 / no.1313



x4



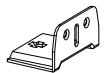
A x 4
970001353
Left



E x 8
970001486



B x 4
970001352
Right



F x 8
970001490



C x 36
970001719
3,5x20mm

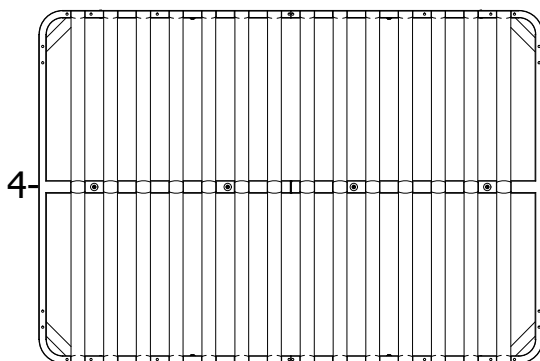


D x 72
970001720
4,5x16mm



G x 3
970001687

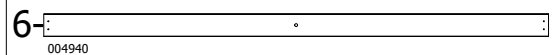
No. 0410, 0440, 0450, 0460, 0480, 0490



4

5

No. 0100



004940

-OR-



P x 1
970001710



Q x 1
970001711



R x 1
970001709
198mm



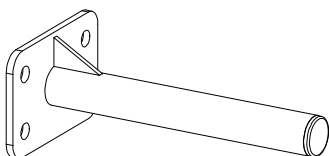
S x 1
970001712
M10x45mm



T x 4
970001718
3,5x15mm

No. 0060

Fittingbag: 937000172



H x 4



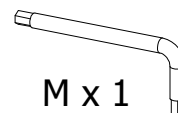
J x 16



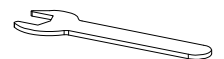
K x 1



L x 16



M x 1



P x 1

FIG. 1

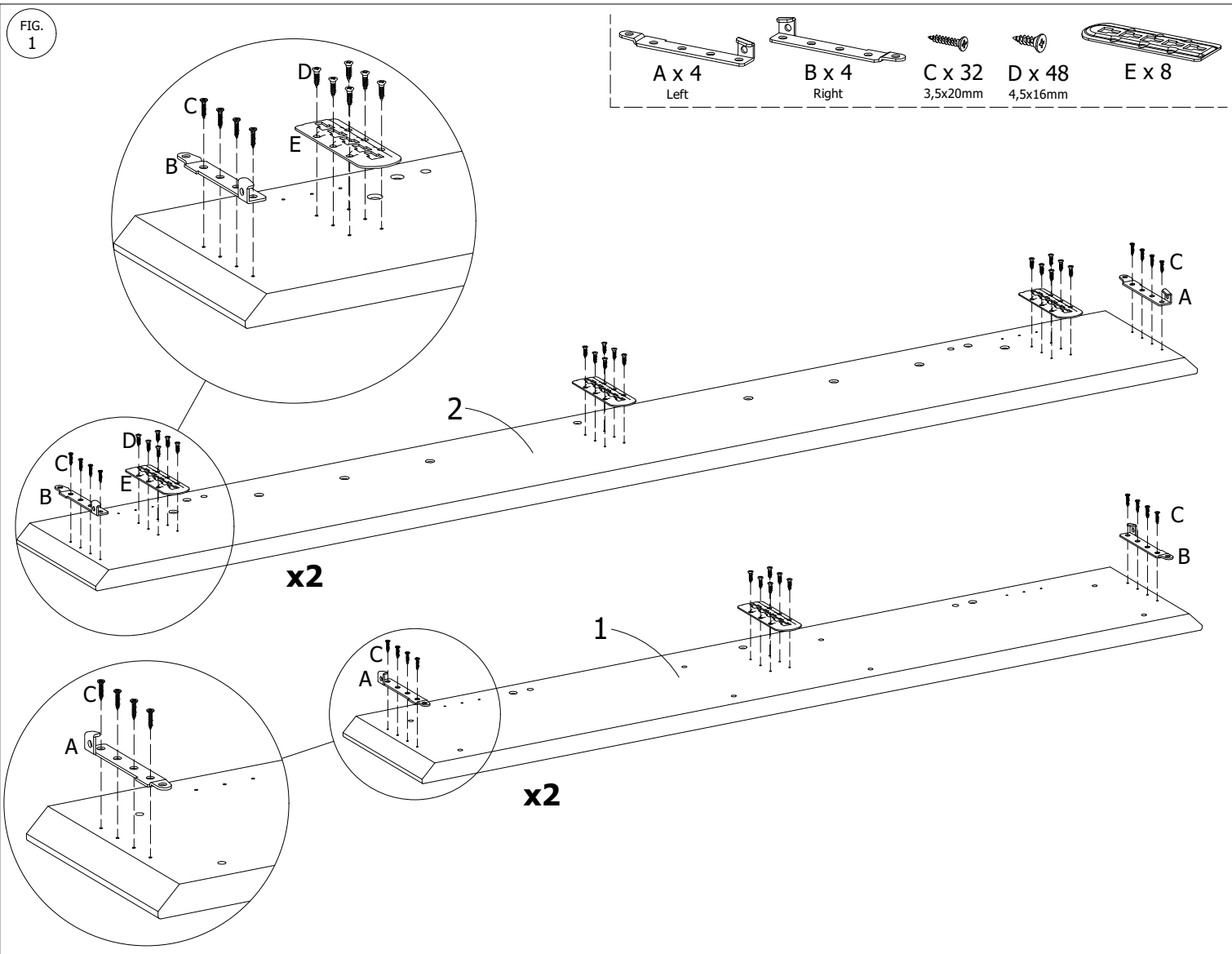


FIG. 2

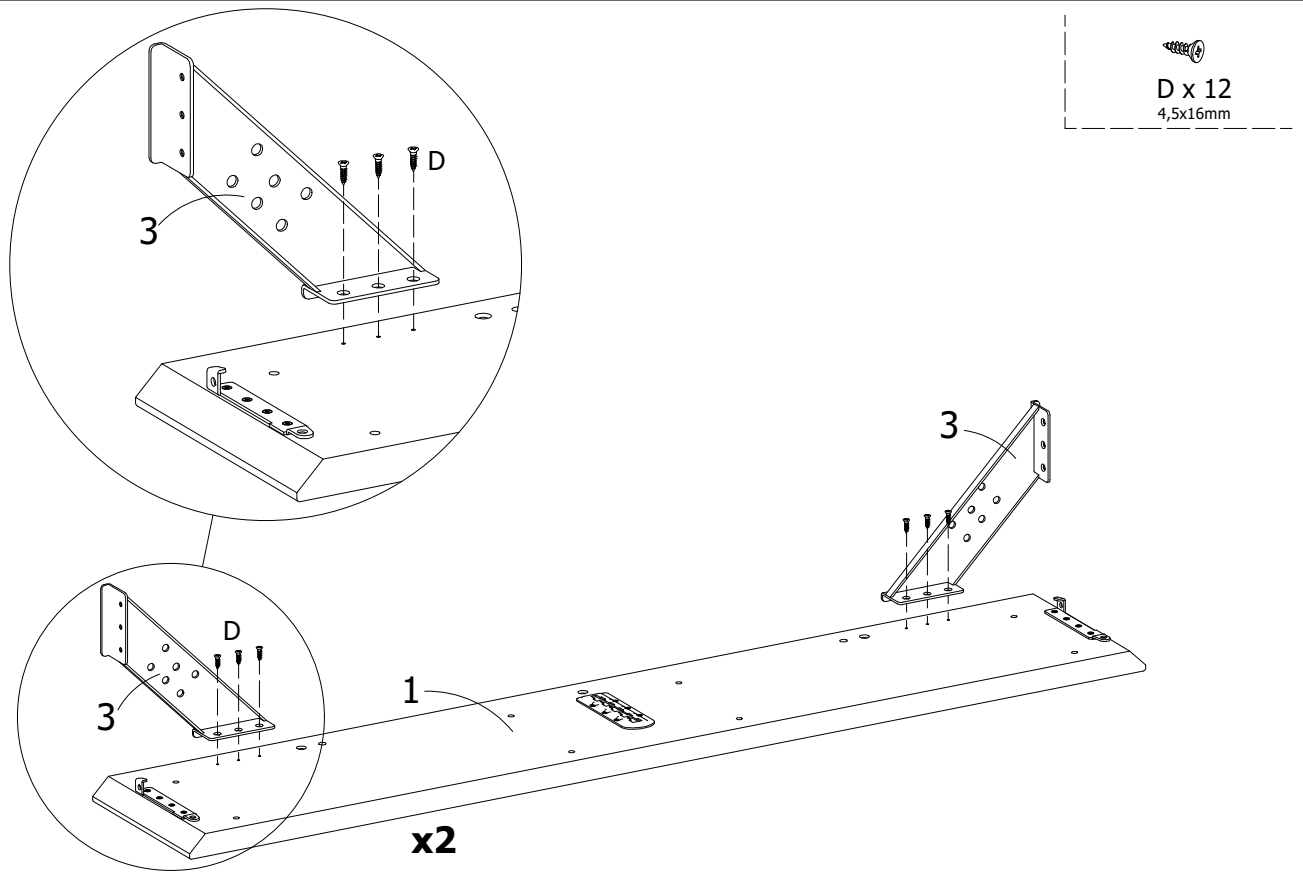




FIG.
3

 C x 2
3,5x20mm

 D x 6
4,5x16mm

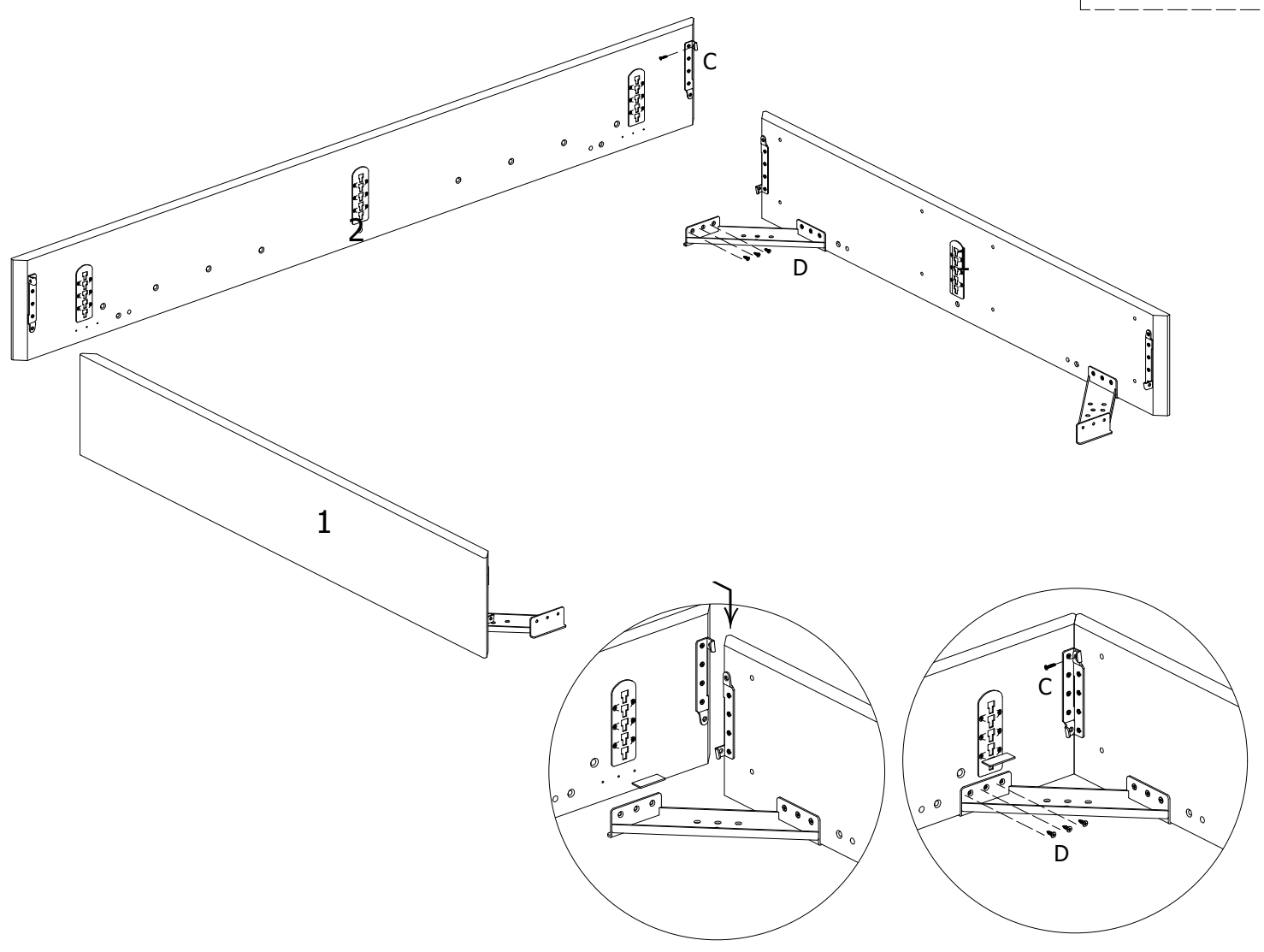




FIG.
4

 C x 2
3,5x20mm

 D x 6
4,5x16mm

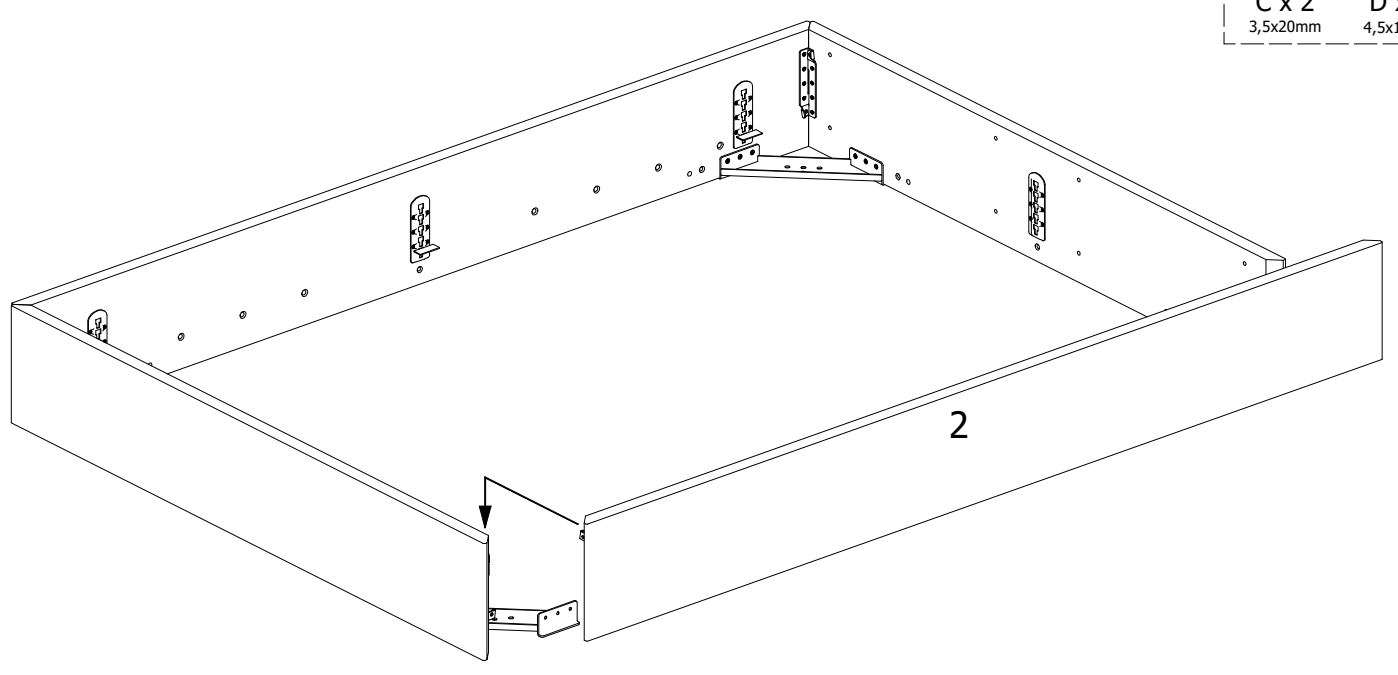
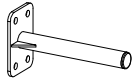


FIG. 5



H x 4



J x 16



K x 1



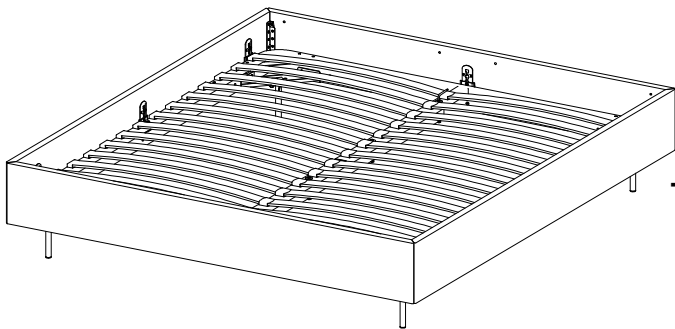
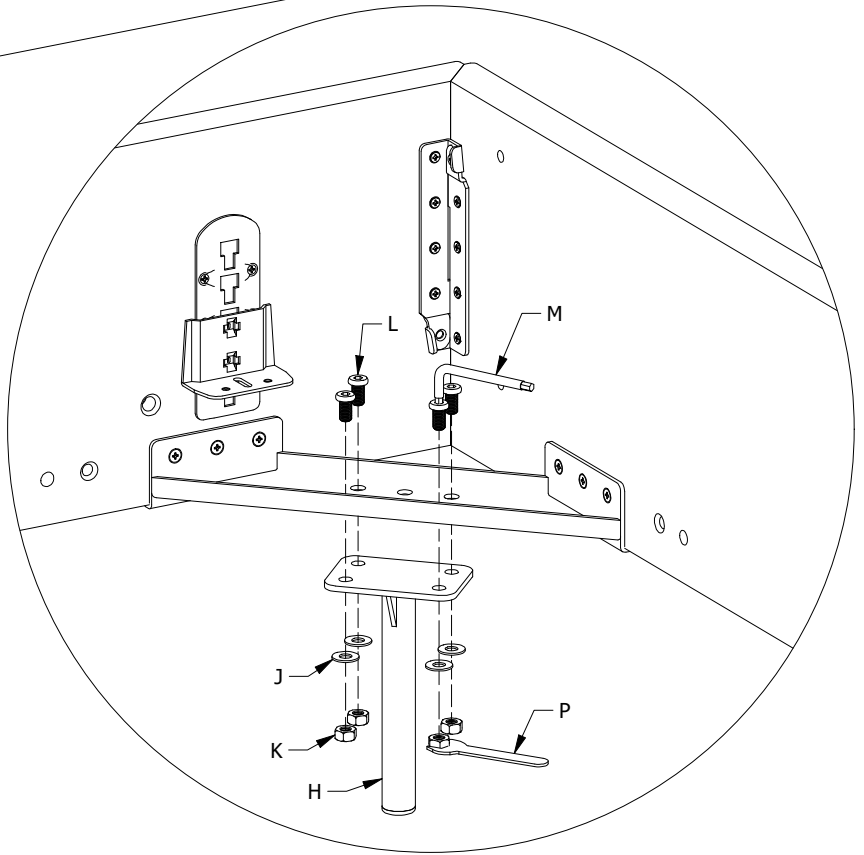
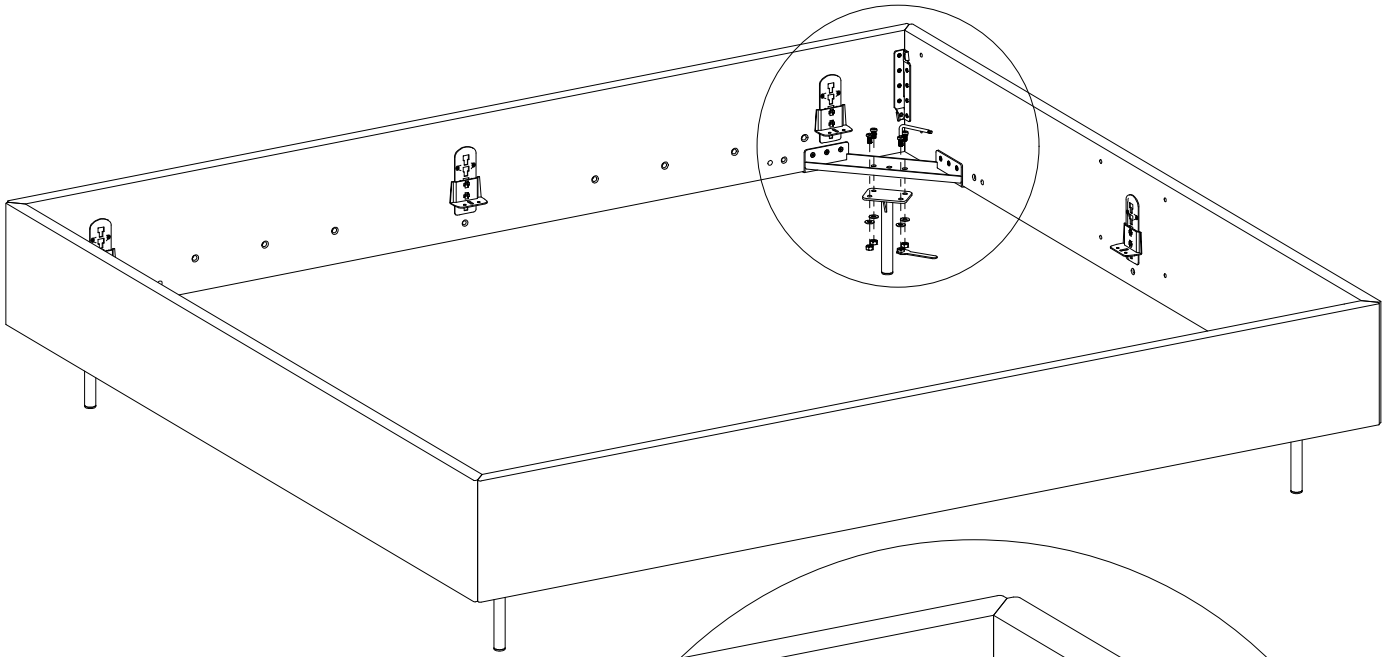
L x 16



M x 1



P x 1



-OR-

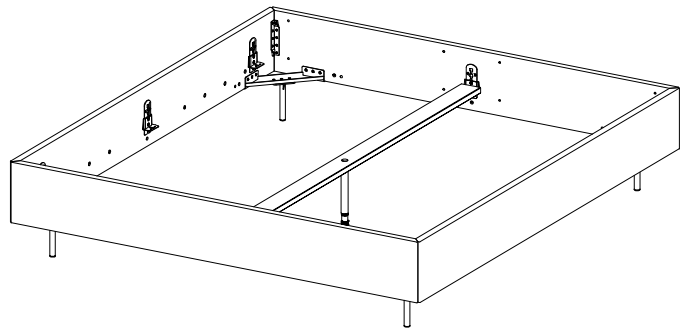


FIG. 6







FIG. 7



FIG. 8

FIG. 9

FIG. 6

-  H x 4
-  J x 4
-  K x 4
-  L x 4
-  M x 1
-  N x 1

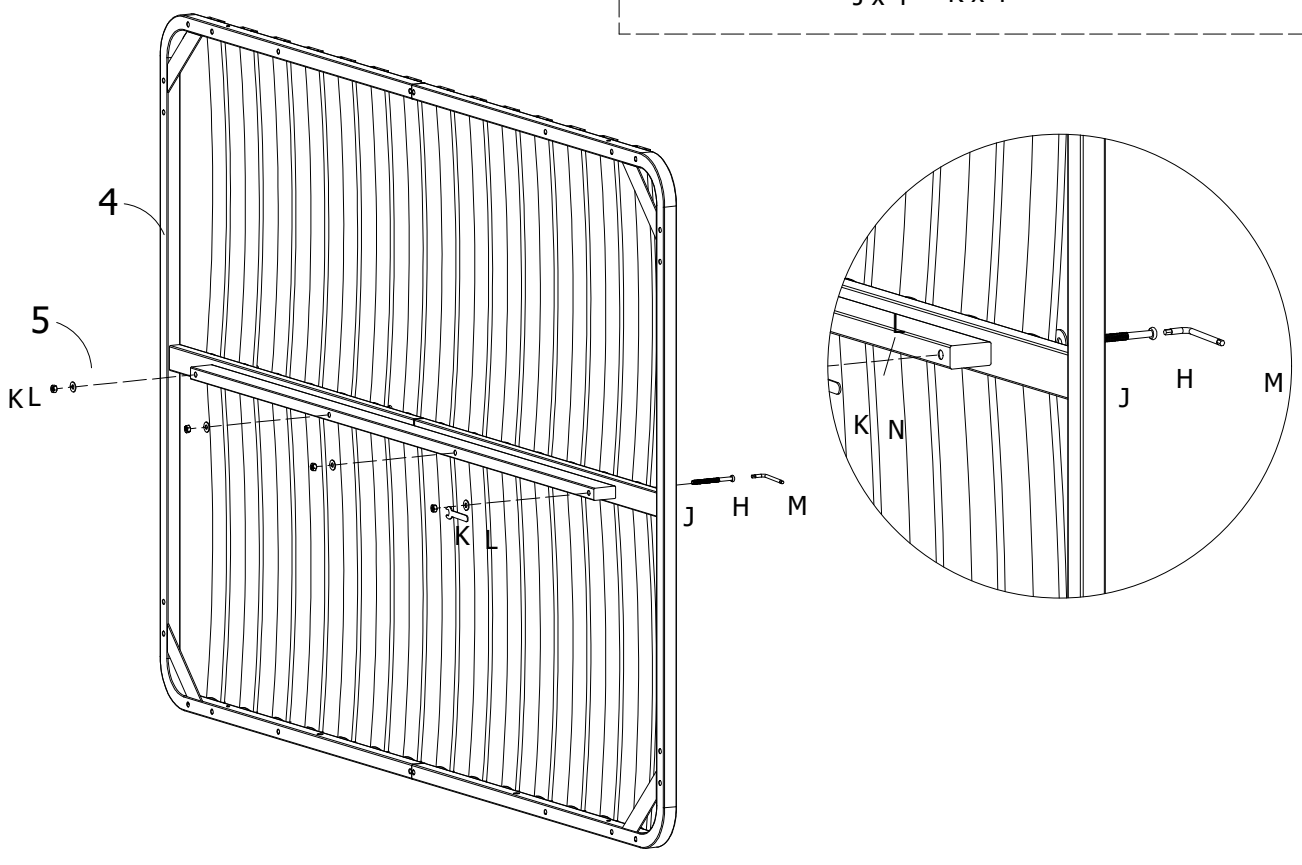

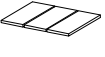


FIG. 7

-  F x 8
-  G x 3

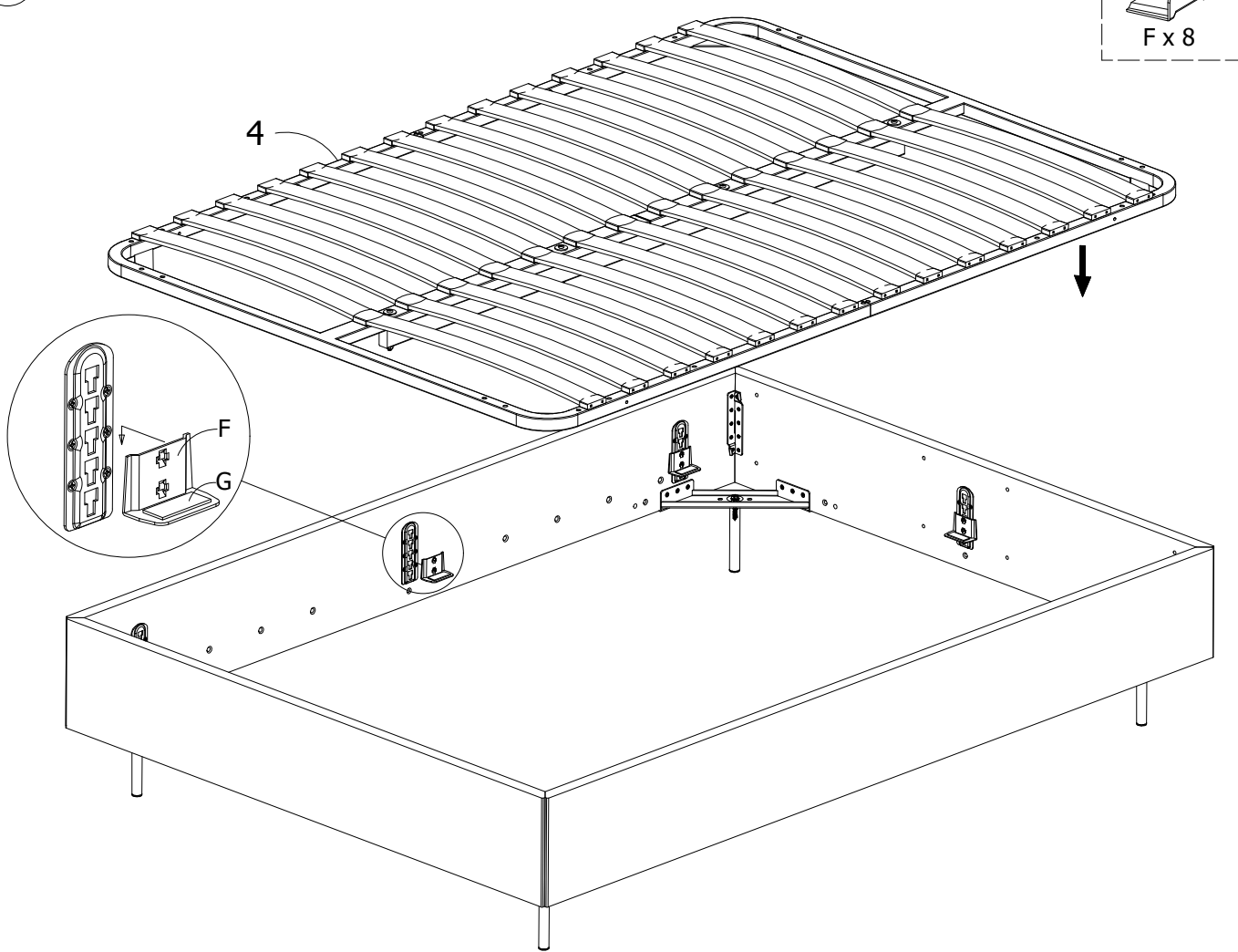


FIG. 8

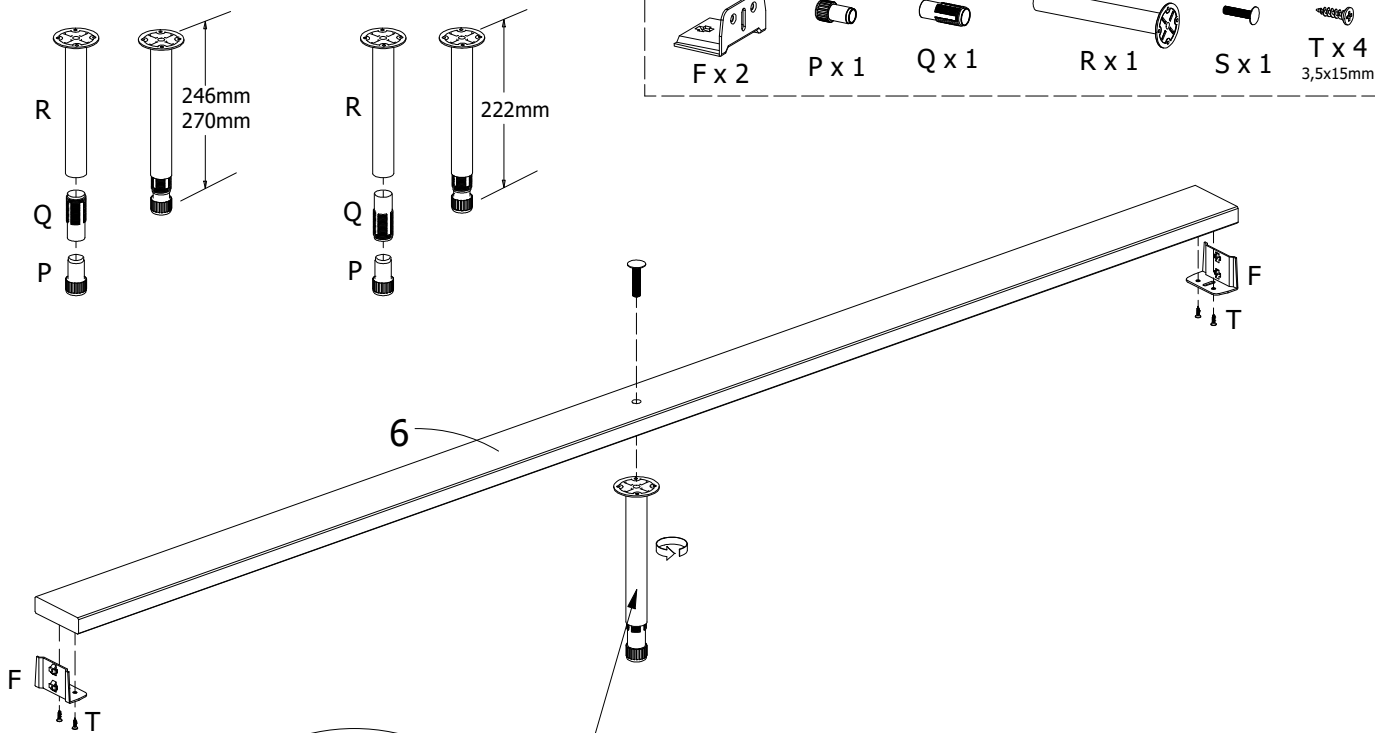
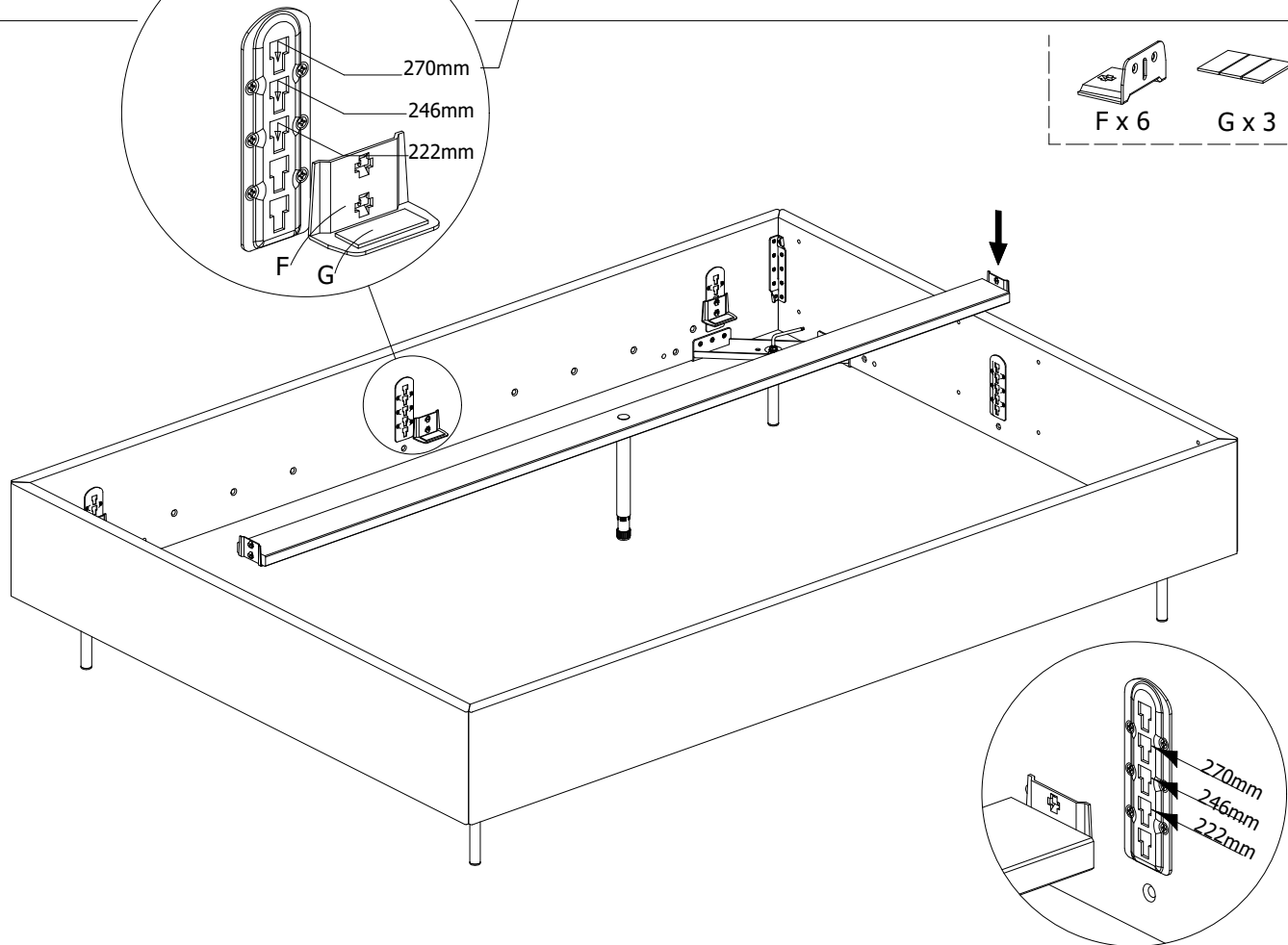


FIG. 9



DK Ved reklamation oplyses følgende:

D Im Reklamationsfall, bitte folgendes erläutern:

US In case of claims, please state the following:

F En cas de réclamation, veuillez indiquer:

NL Bij service volgense mededelen

E En caso de reclamación, indicar lo siguiente:

P No caso de reclamação, por favor indique o seguinte:

JP お気づきの点等ございましたら、以下の点をお知らせください。

Example!

Korpus - Korpus - Carcase - Carcasse			Beslag - Fittings - Beschläge - Set de Montage		
			A X 8 1972000014	B X 12 1972000004	C X 4 1979110830
			D X 2 1970120000	H X 2 1978504022	J X 8 1978204210