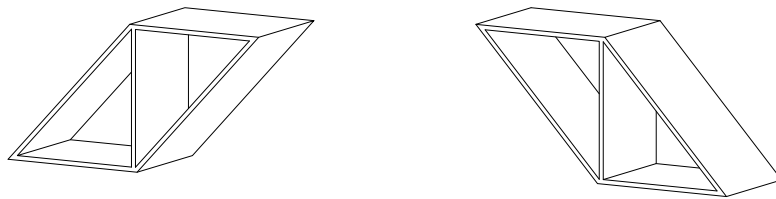



Volani

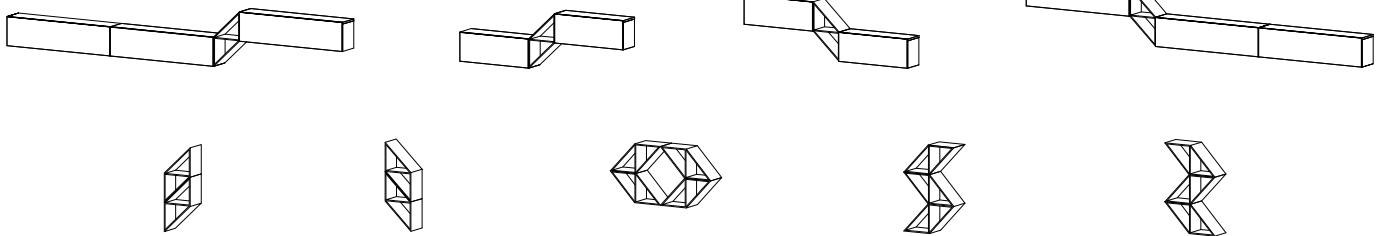
Design by BoConcept

Samvejledning - Assembly Instructions - Montageanleitung - Instructions d'assemblage - Instrucciones de montaje



4400 / 4410

38,6x74,8x28,6 cm /  max. 8 kg



Col. 1



A X 4
1979100000
Ø8x40mm



B X 4
979900034
56x5mm

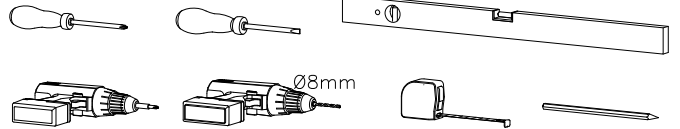


C X 1
970000820
5mm



D X 4
970000947
3,5x25mm

Værktøj – Werkzeuge – Tools – Outils

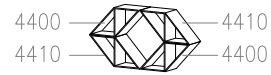
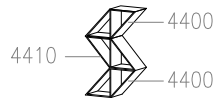
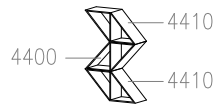


Attention!

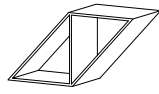
- DK: Vægforhold kan bevirke, at det ikke er tilrådeligt at benytte de medfølgende skruer/rawplugs.
- US: The condition of the wall may mean that it is inadvisable to use the enclosed screws and rawplugs.
- D: Die Wandbeschaffenheit kann ggf. dazu führen, dass eine Verwendung der beigefügten Schrauben/Dübel nicht ratsam ist.
- E: Las condiciones de la pared pueden dar lugar a que no sea recomendable utilizar los tornillos/tacos adjuntos.
- F: Veuillez noter que les vis ou les chevilles jointes ne conviennent pas à tous les types de mur.

- I: Le condizioni di peso possono rendere sconsigliabile l'uso delle viti e dei tasselli forniti.
- NL: Er zijn muren waarin het niet valt aan te bevelen om de bijgevoegde schroeven/rawplugs te gebruiken.
- P: As condições da parede podem fazer com que seja recomendável utilizar os parafusos/buchas de fundo incluídos.
- JP: 壁の状態によっては、製品付属のネジやロープラグの使用は避けた方がよい場合があります。

FIG. 1



4400



4410

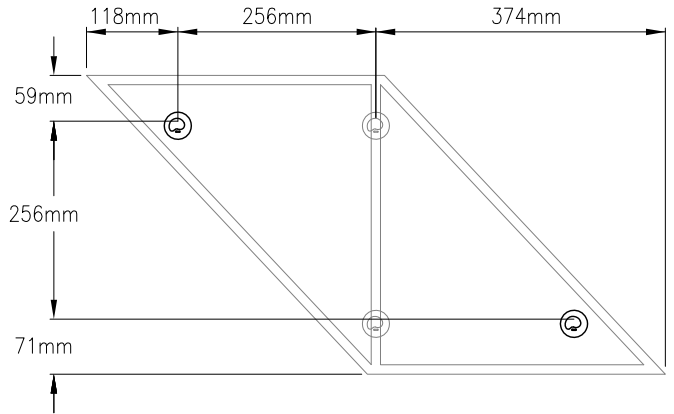
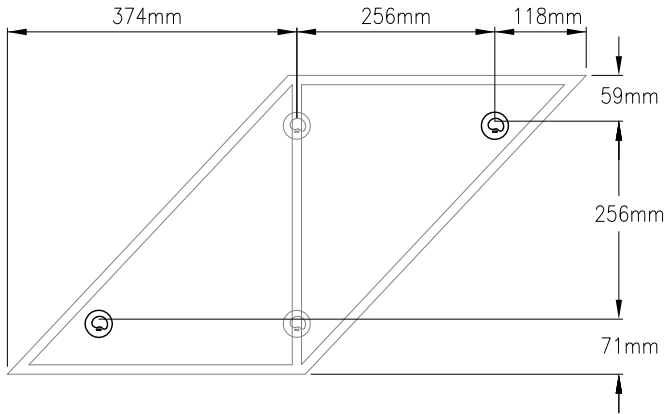
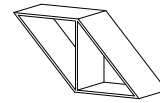
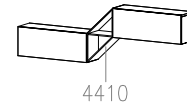
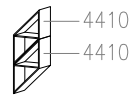
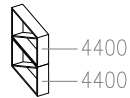
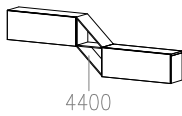
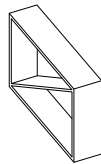


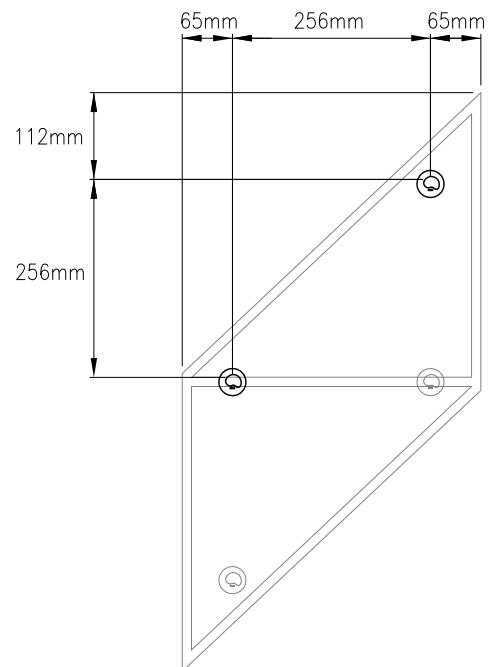
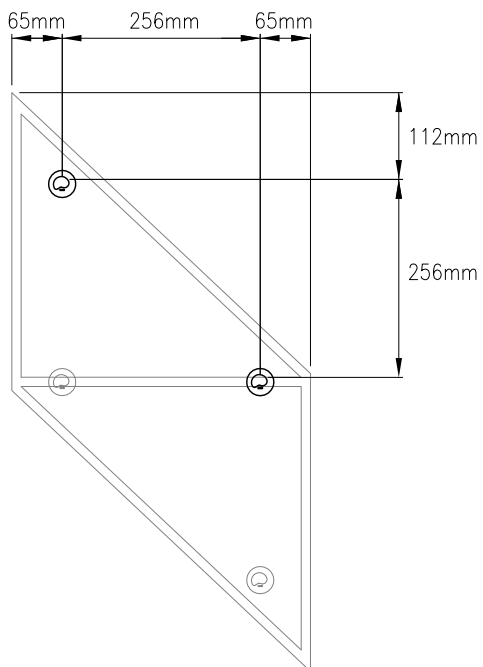
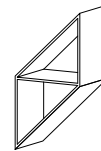
FIG. 2

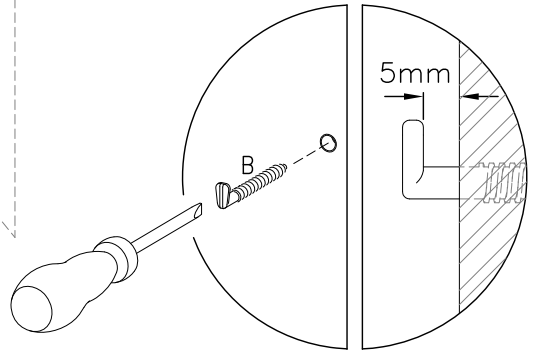
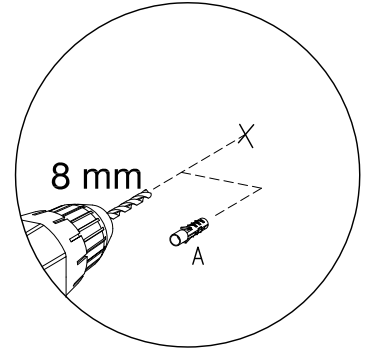
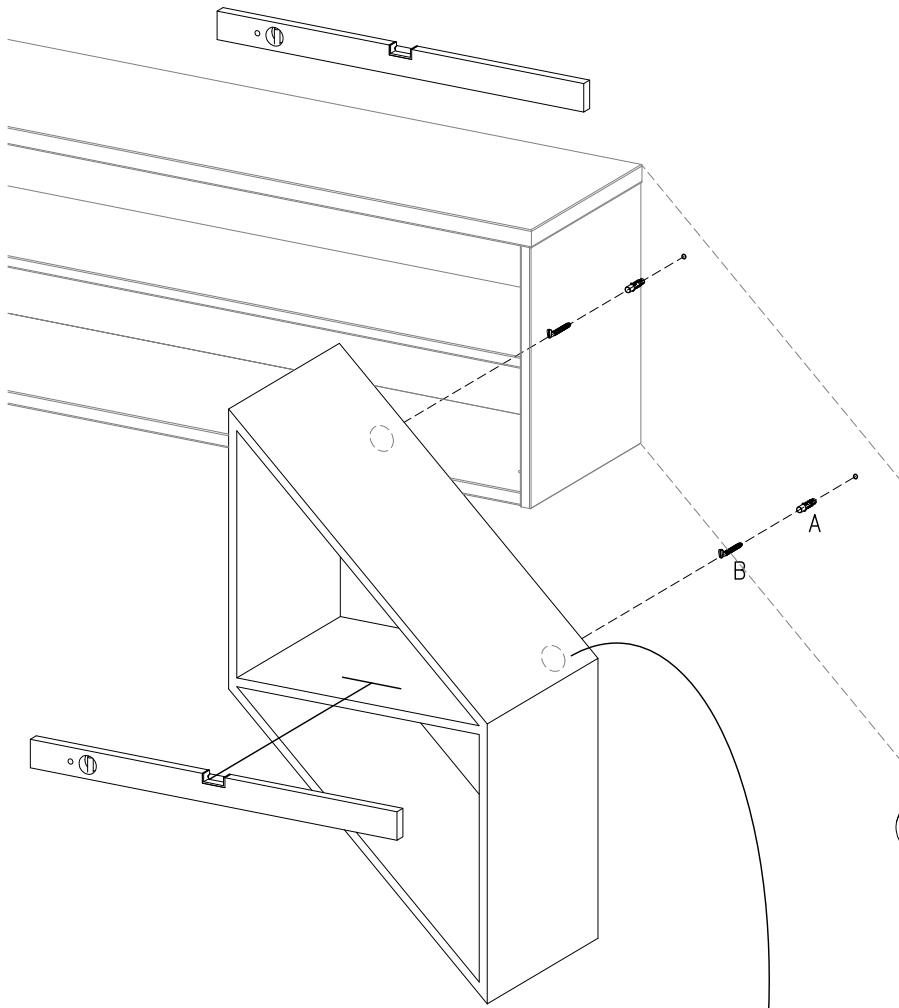
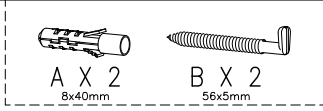
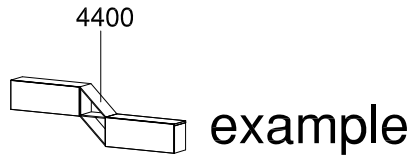


4400

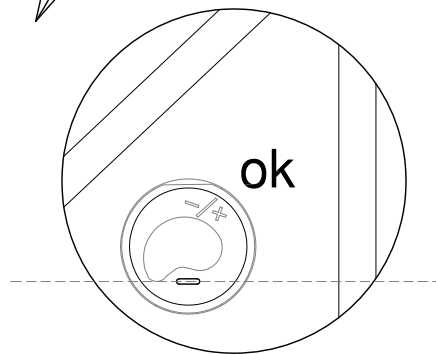
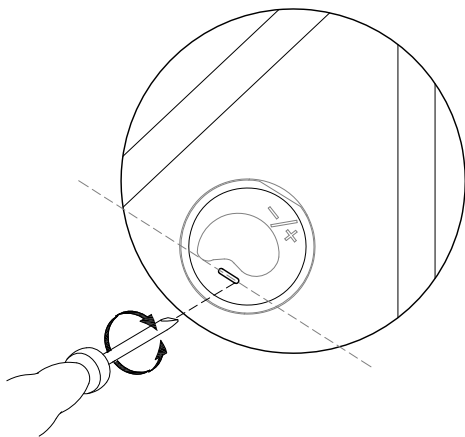


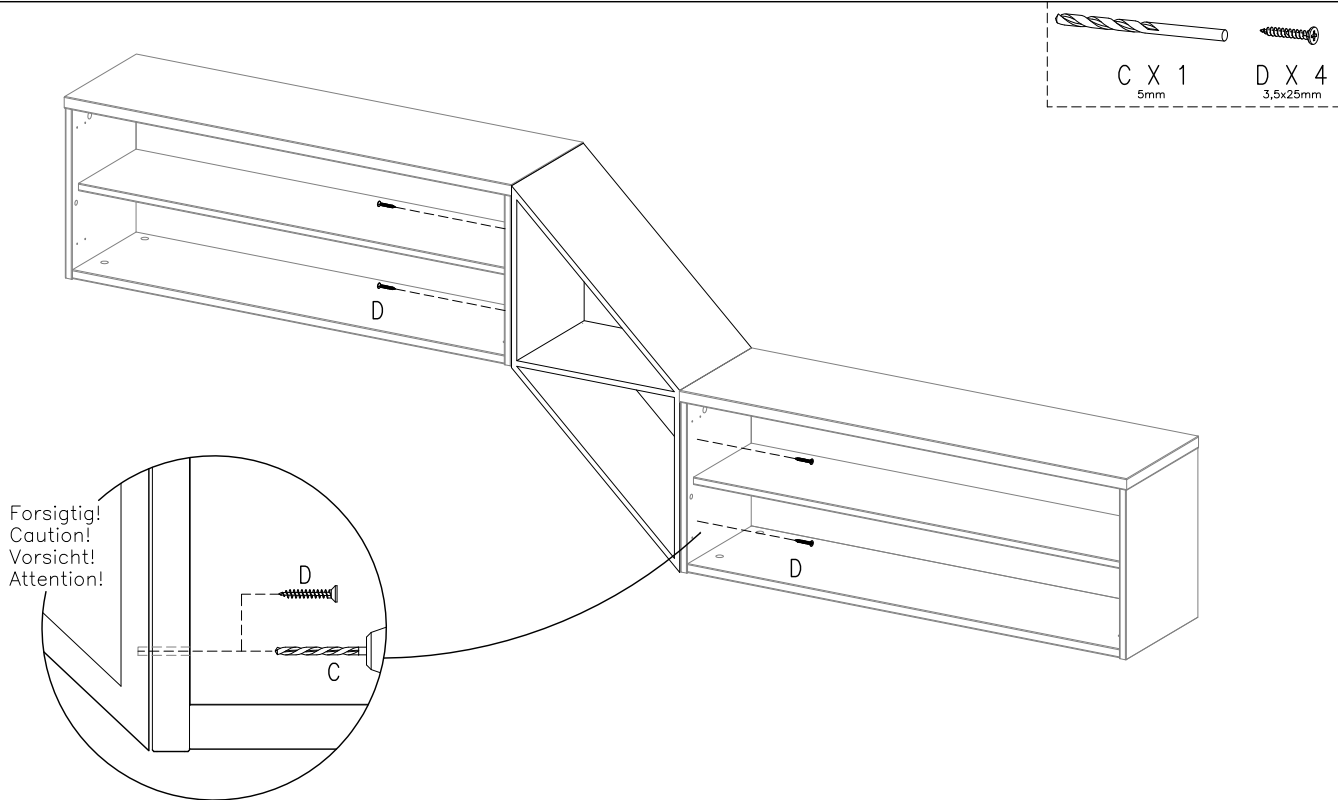
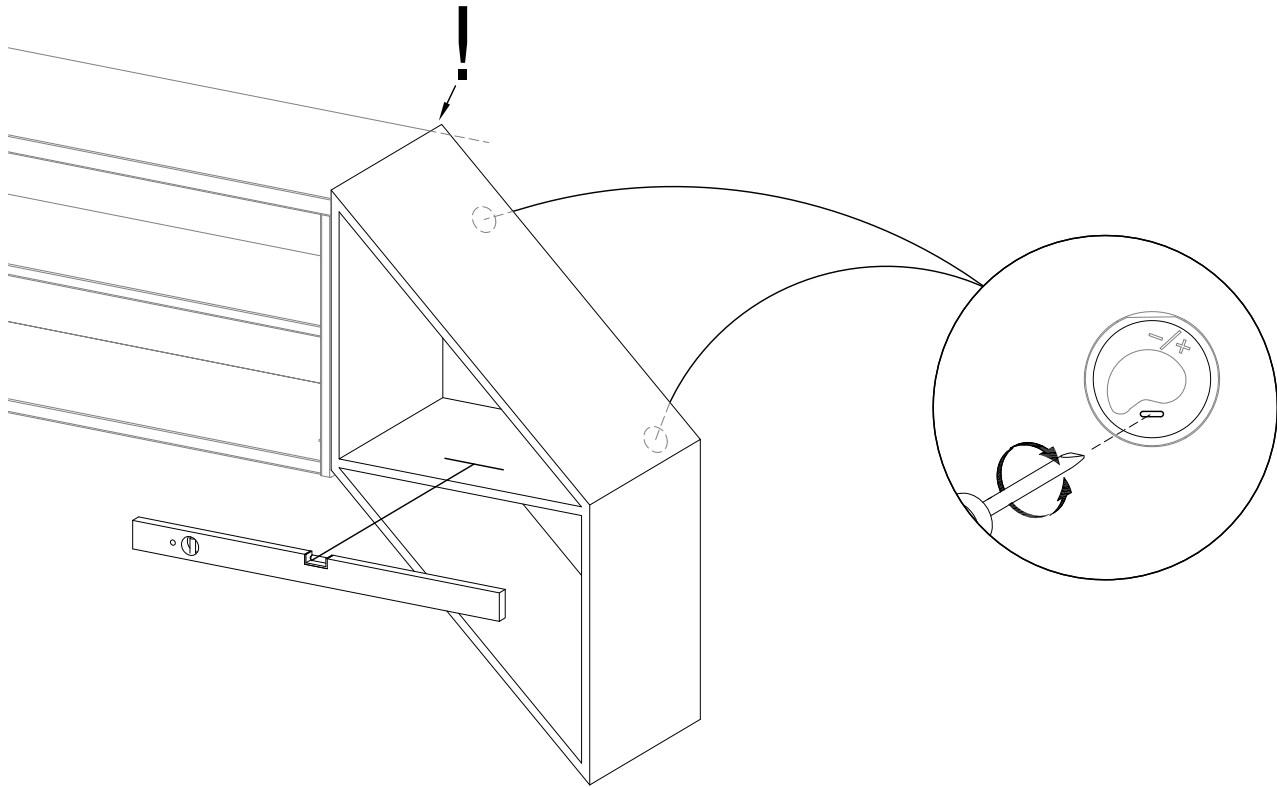
4410





Attention!





DK Ved reklamation oplyses følgende:
 D Im Reklamationsfall, bitte folgendes erläutern:
 US In case of claims, please state the following:
 F En cas de réclamation, veuillez indiquer:
 NL Bij service volgene mededelen
 E En caso de reclamación, indicar lo siguiente:
 P No caso de reclamação, por favor indique o seguinte:
 JP お気づきの点等ございましたら、以下の点をお知らせください。

Example!

Korpus - Kórpús - Carcase - Carcasse			Beslag - Fittings - Beschläge - Set de Montage		