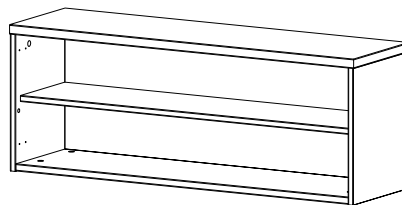



Volani

Design by BoConcept

Samvejledning - Assembly Instructions - Montageanleitung - Instructions d'assemblage - Instrucciones de montaje

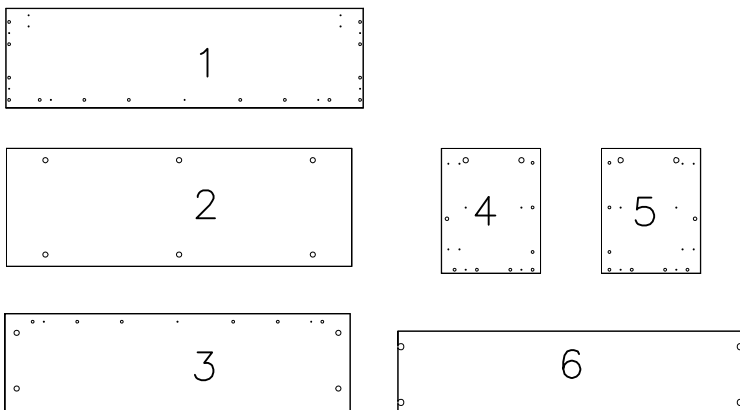


4100

38,4x102,7x28,6cm /  max. 30 kg

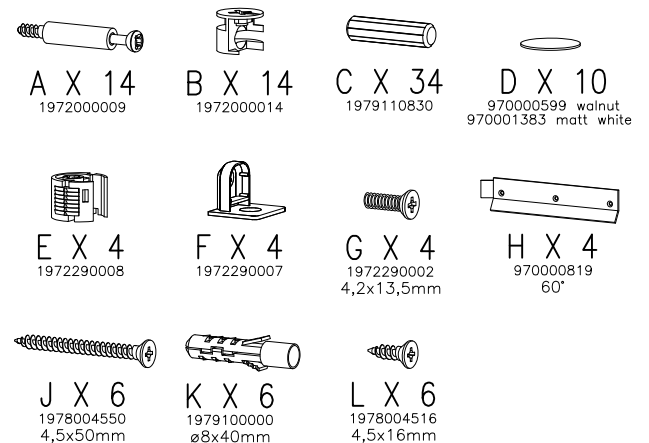
Korpus - Korpus - Carcase - Carcasse

Col. 1



Beslag - Beschläge - Fittings - Set de montage

Col. 1



Værktøj - Werkzeuge - Tools - Outils



FIG. 1

A X 14 B X 14 C X 34

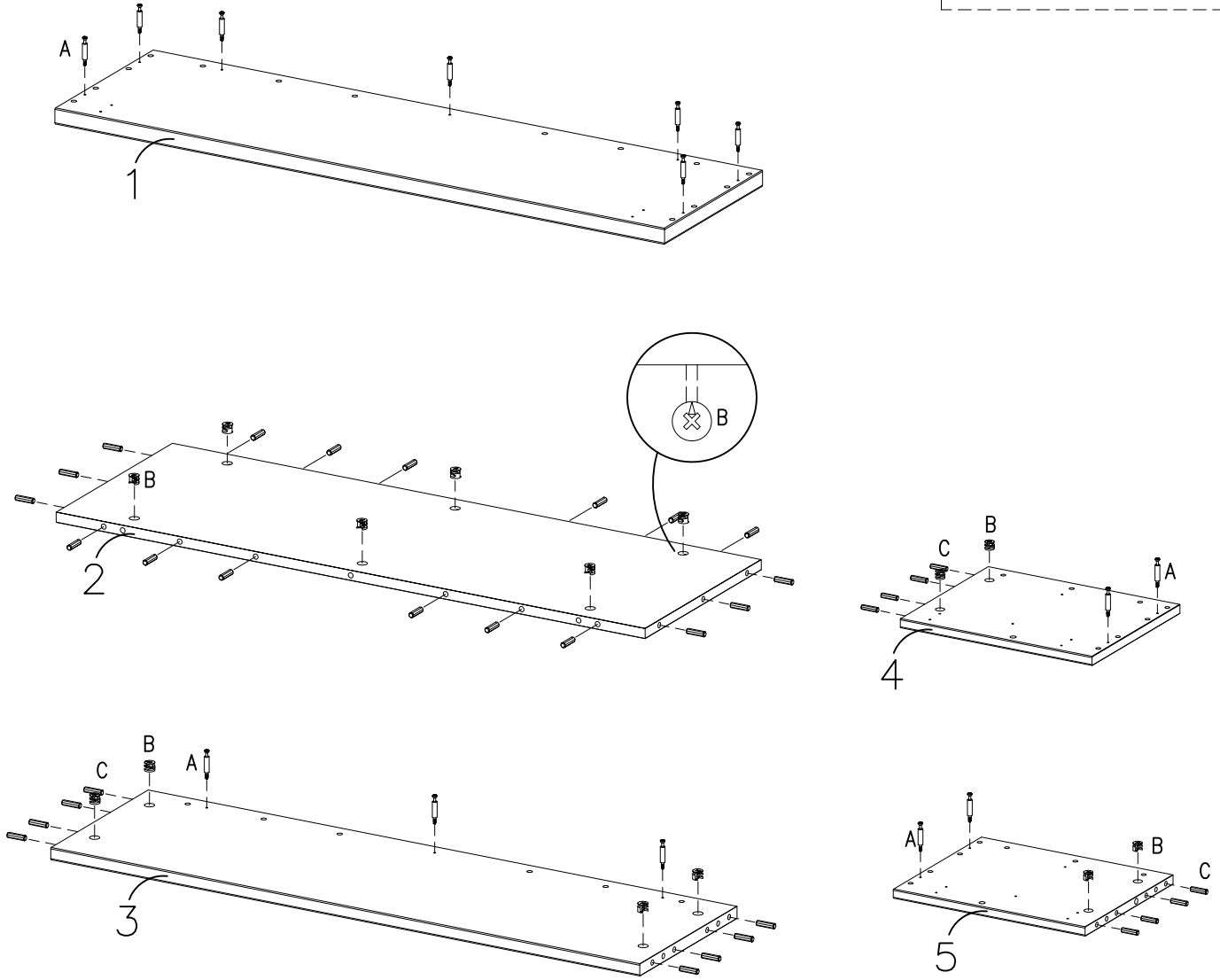


FIG. 2

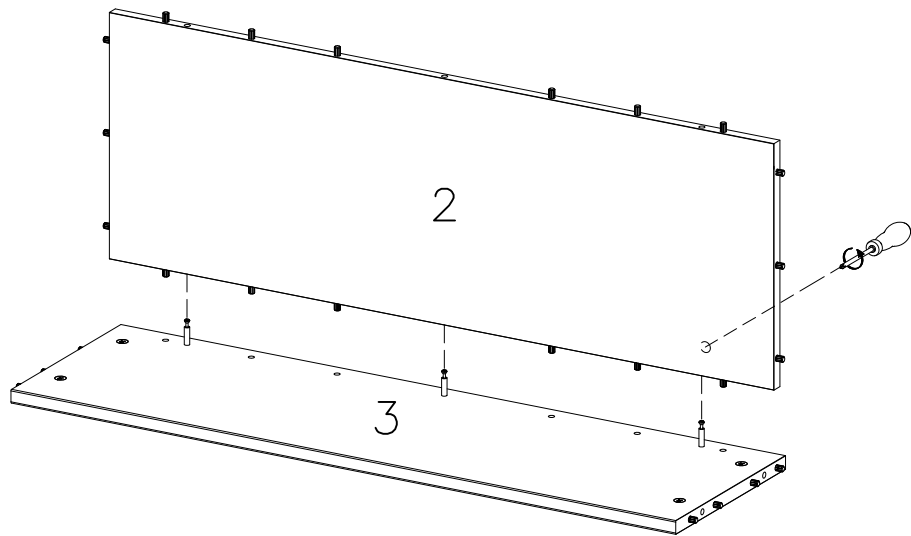


FIG. 3

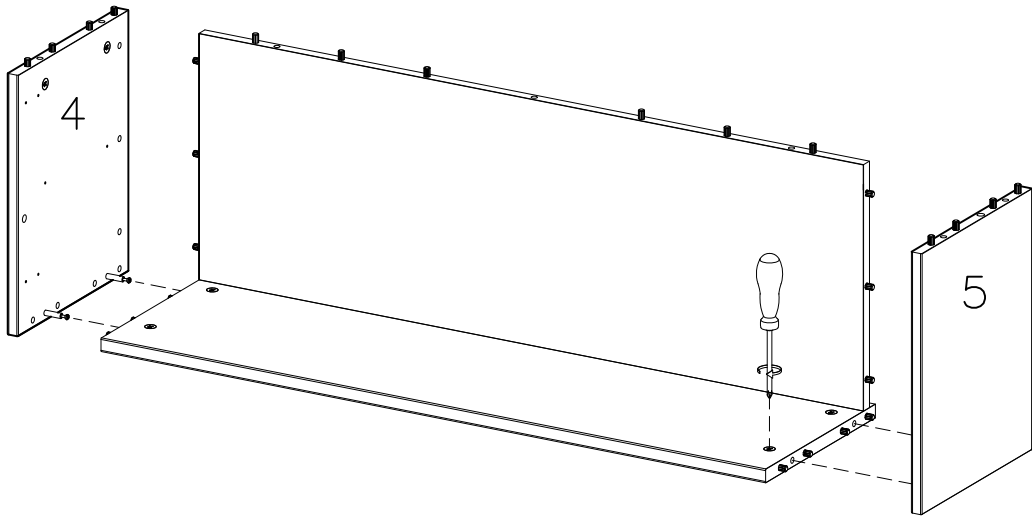
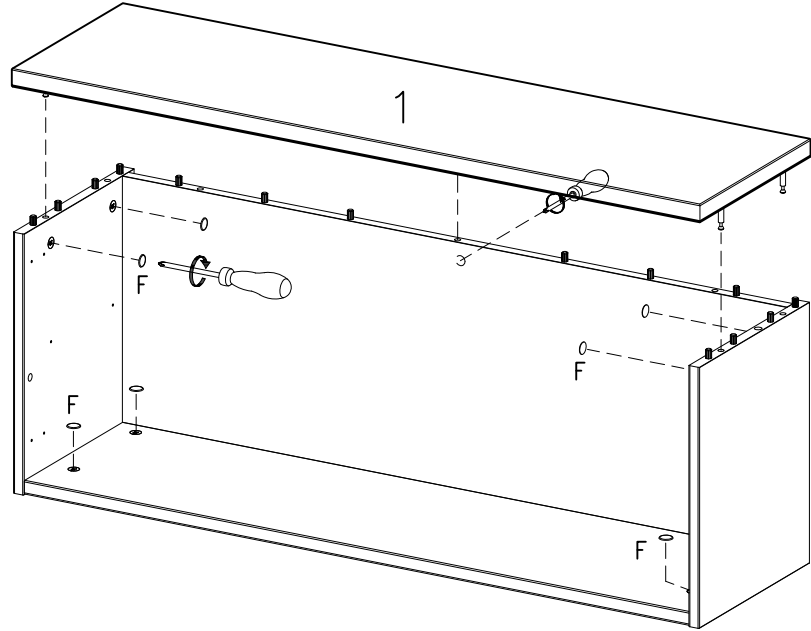
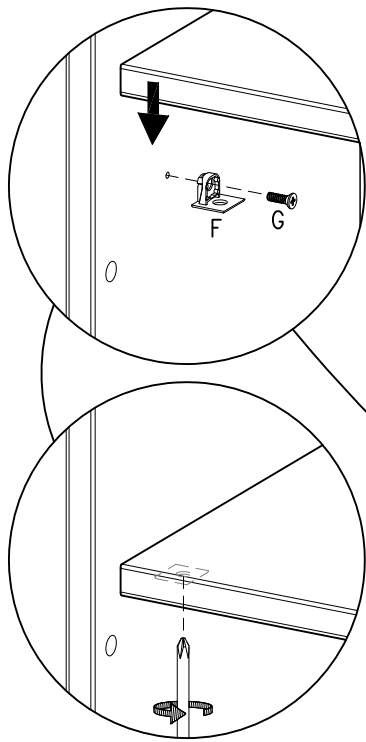


FIG. 4

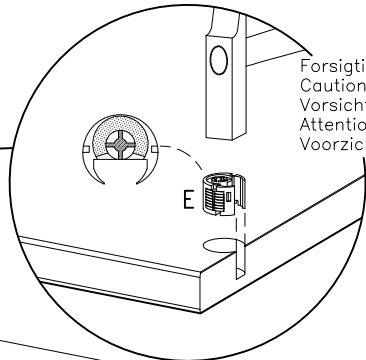


D X 8

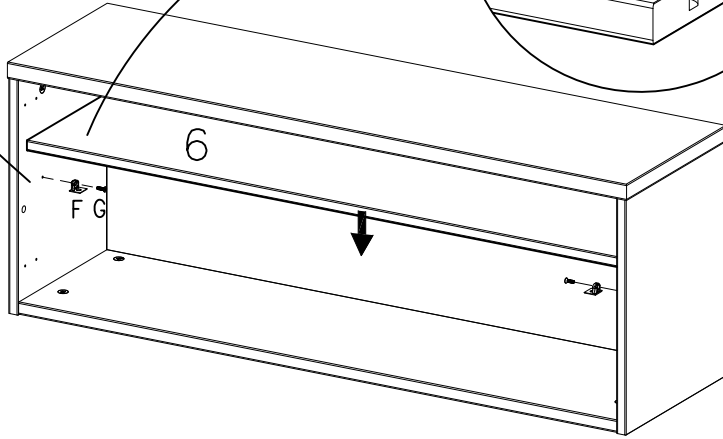
FIG. 5



 E X 4
  F X 4
  G X 4
 4,2x13,5mm

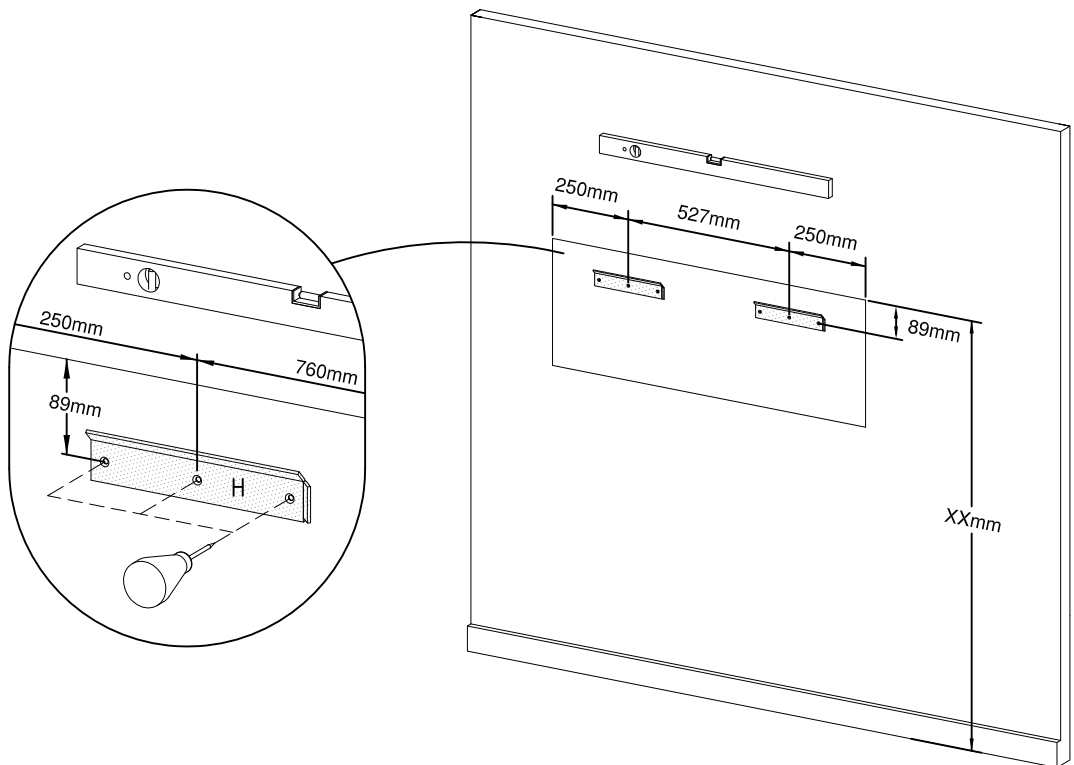
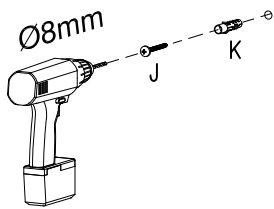
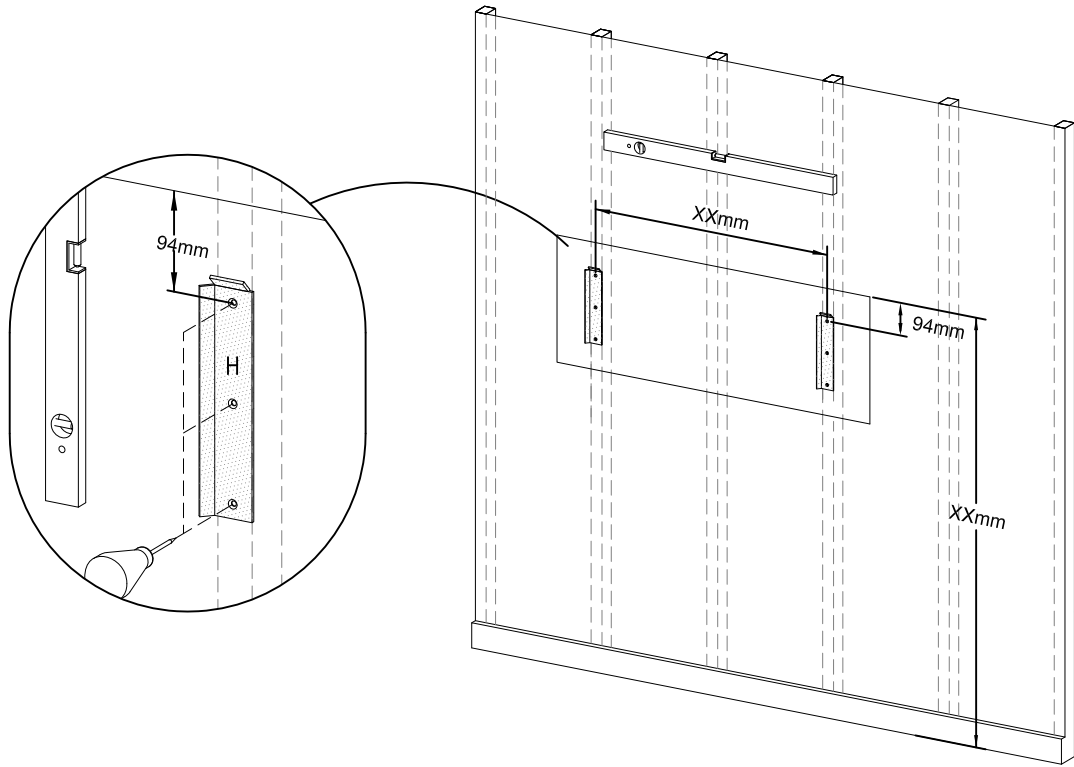
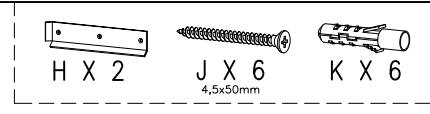
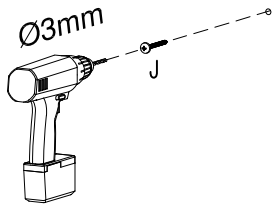


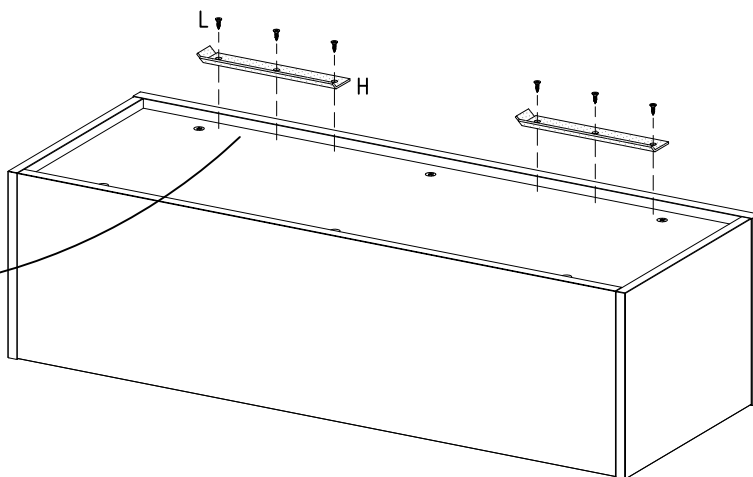
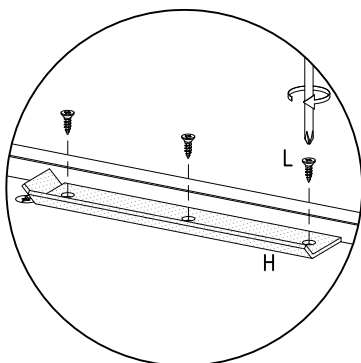
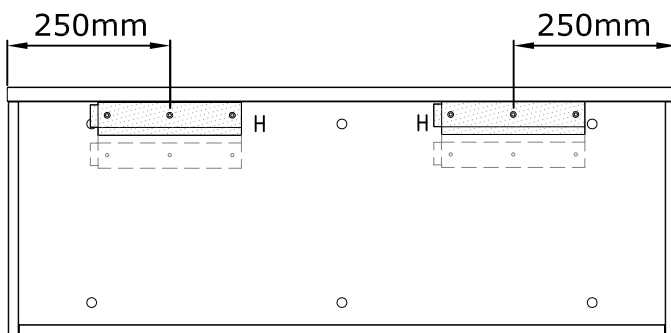
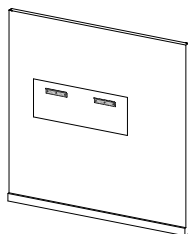
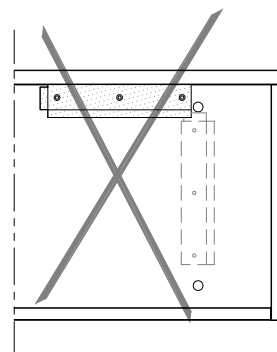
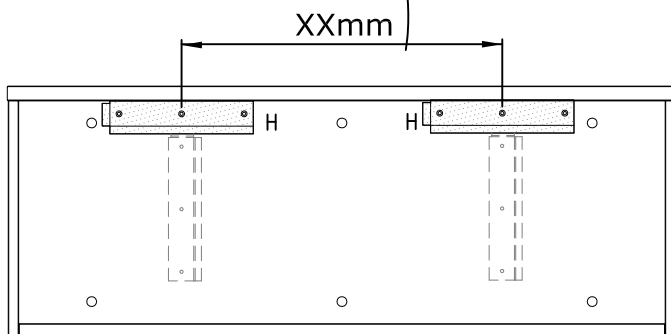
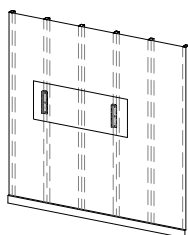
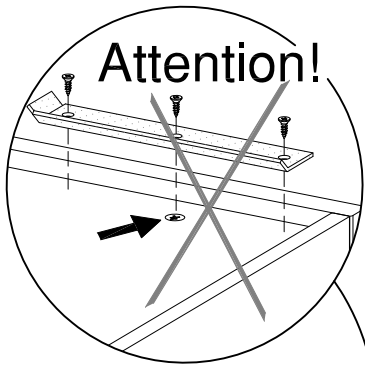
Forsichtig!
 Caution!
 Vorsicht!
 Attention!
 Voorzichtig!

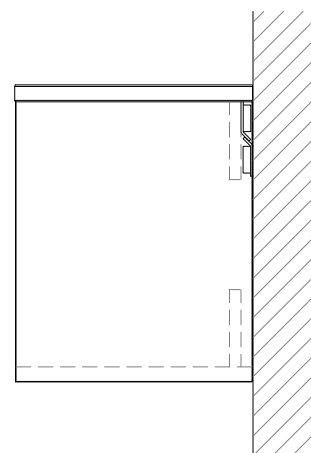
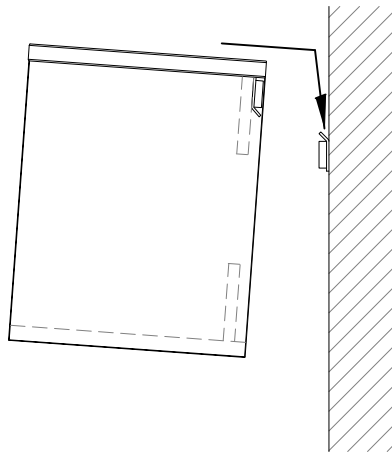
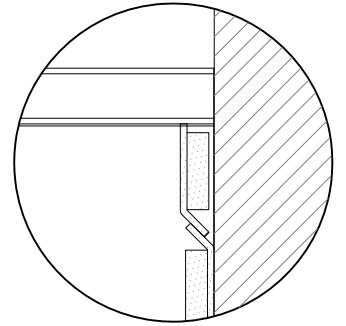
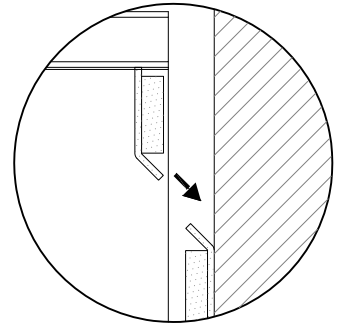
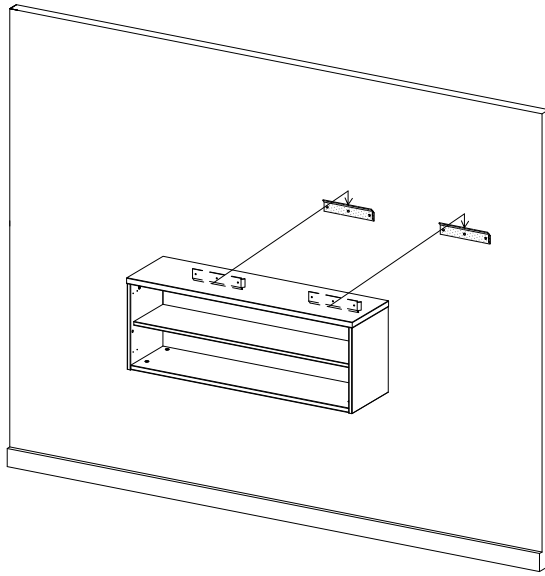


Attention!

DK: Vær opmærksom på vægforholdene, se eksempler.
 US: Pay attention to the wall conditions. See example.
 D: Sei auf die Wandverhältnisse aufmerksam. Siehe Beispiel.
 E: Por favor tener en cuenta las condiciones de las paredes, ver ejemplo.
 F: Faites attention au standard du mur, voir les exemples.
 NL: Let op de kwaliteit van de muur, zie voorbeelden.
 P: Tome atenção às condições da parede. Veja exemplo.
 JP: 壁の状態に注意してください。例を見てください。







- DK Ved reklamation oplyses følgende:
- D Im Reklamationsfall, bitte folgendes erläutern:
- US In case of claims, please state the following:
- F En cas de réclamation, veuillez indiquer:
- NL Bij service volgens mededelen
- E En caso de reclamacion, indicar lo siguiente:
- P No caso de reclamação, por favor indique o seguinte:
- JP **お気づきの点等ございましたら、以下の点をお知らせください。**

Example!

