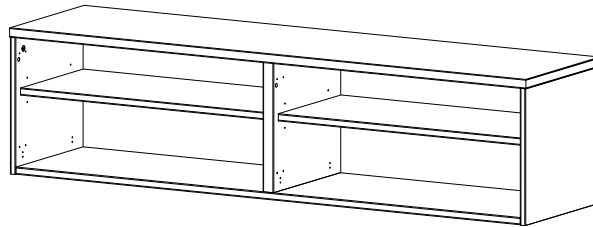


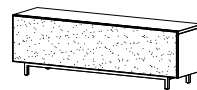
# Volani

Design by BoConcept

Samvejledning - Assembly Instructions - Montageanleitung - Instructions d'assemblage - Instrucciones de montaje




2300 + 400

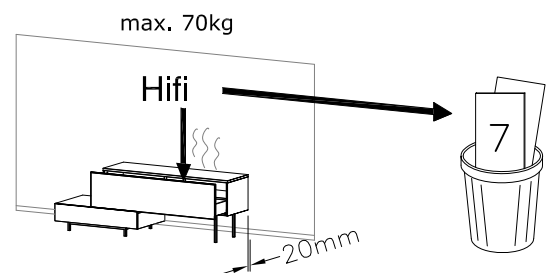
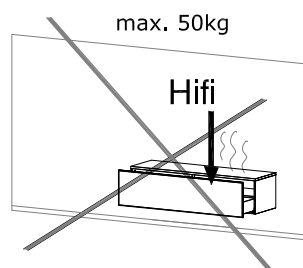
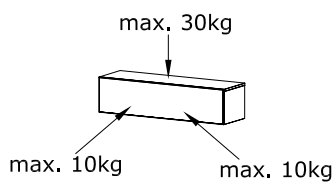


2300 + 600

## 2300

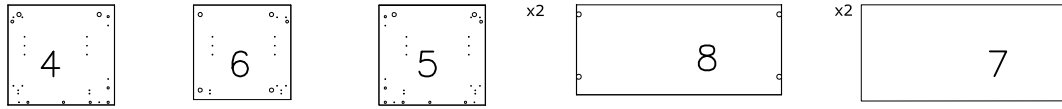
38,4x154,1x38,4 cm /  max. 50 kg

## Attention

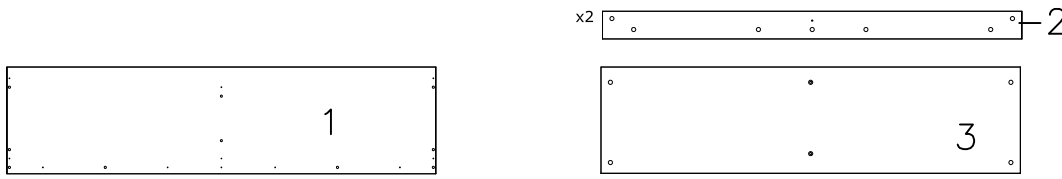


Korpus – Korpus – Carcase – Carcasse

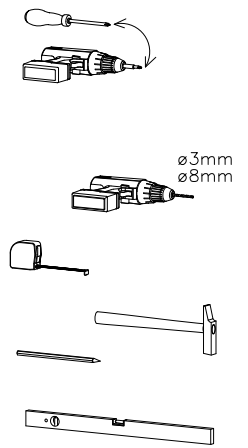
Col. 1



Col. 2

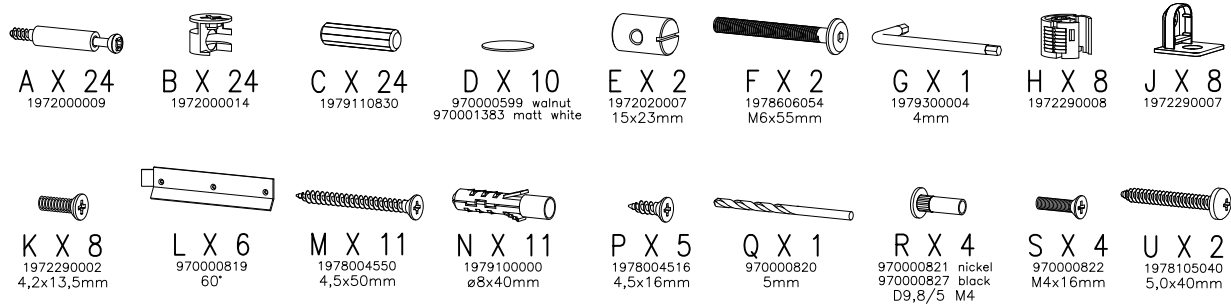


Værktøj – Werkzeuge – Tools – Outils



Beslag – Beschläge – Fittings – Set de montage

col.1



col.1

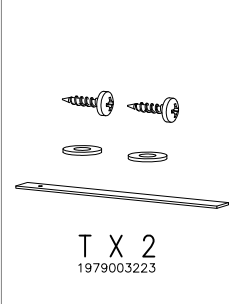


FIG. 1

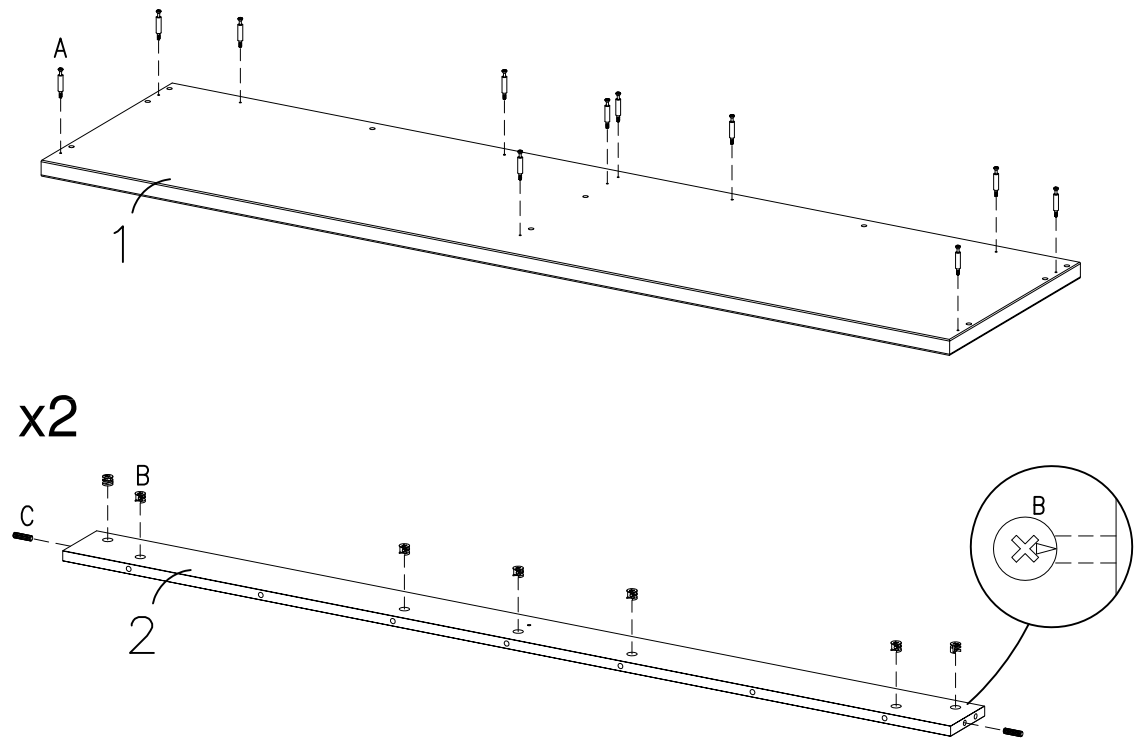
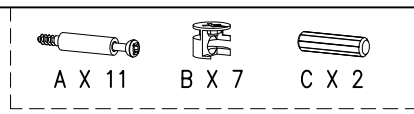


FIG. 2

- A X 13
- B X 10
- C X 18

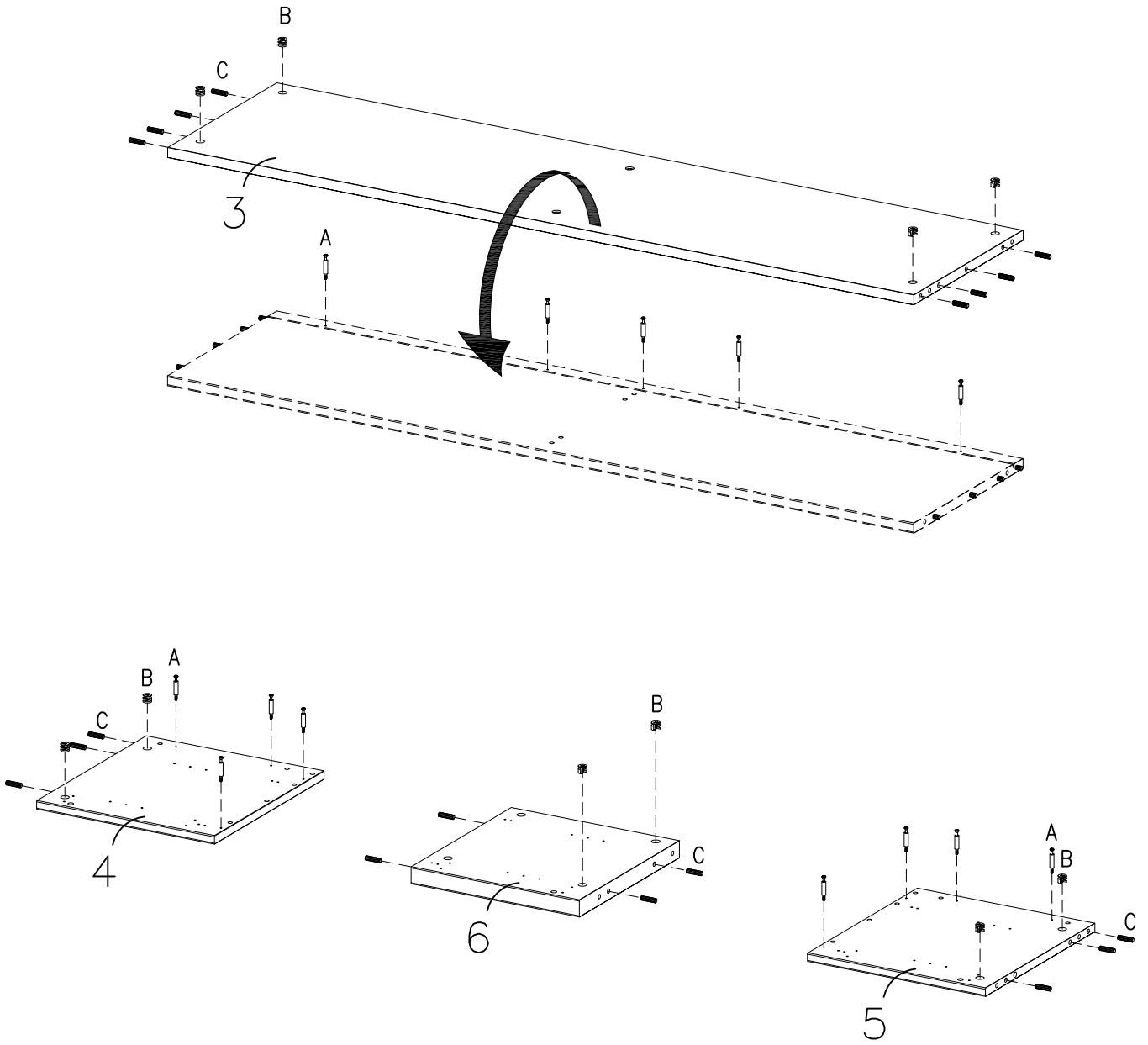
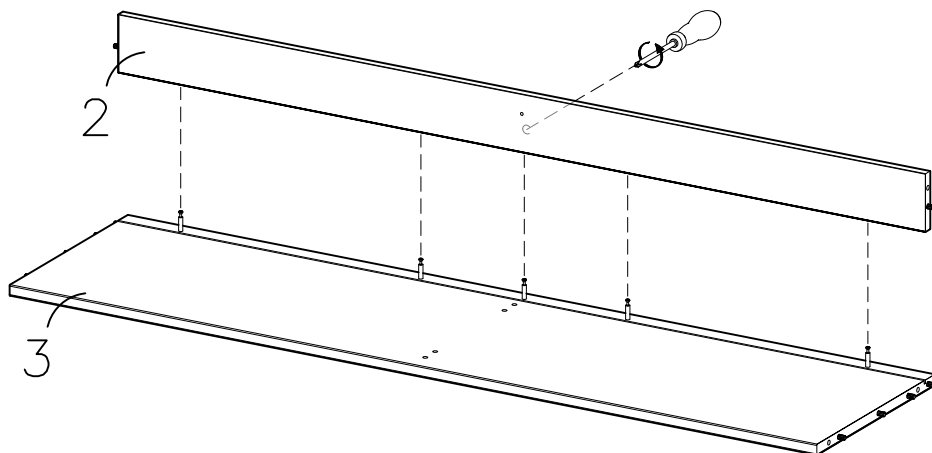
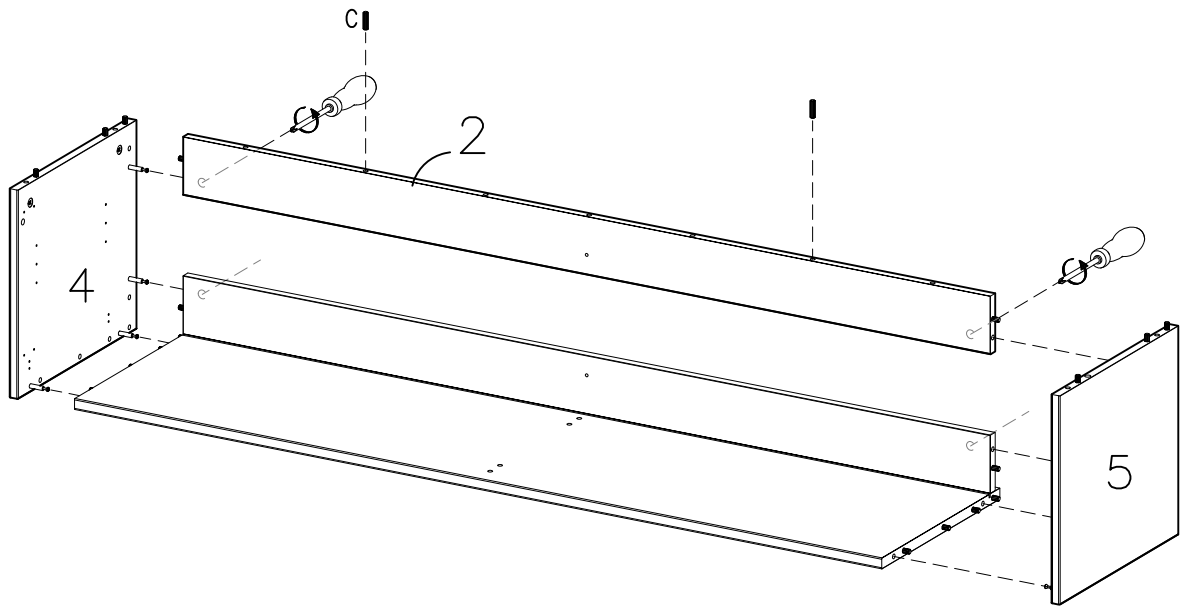


FIG. 3





### Attention

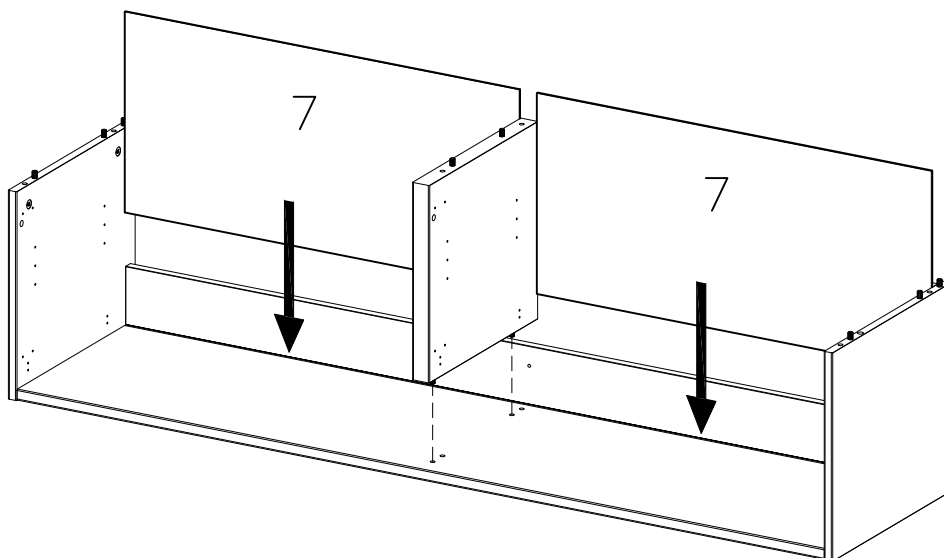
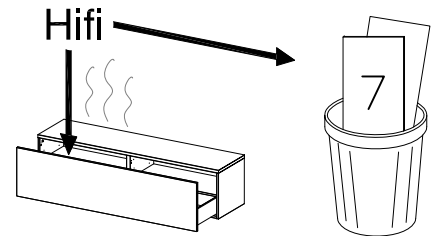


FIG. 6

D X 6

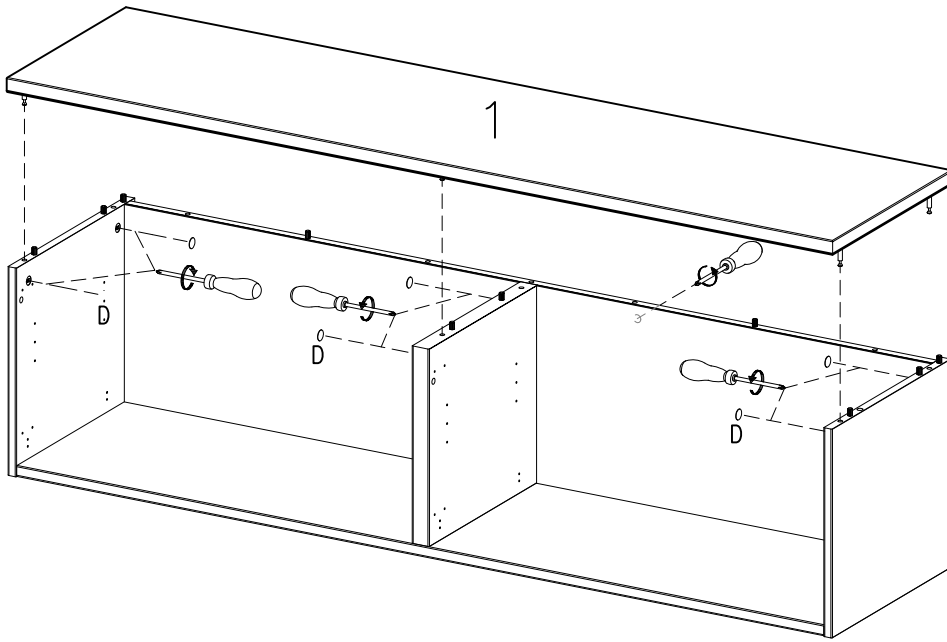
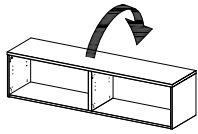





FIG. 7



- 
  
E X 2  
15x23mm
- 
  
F X 2  
M6x55mm
- 
  
G X 1  
4mm

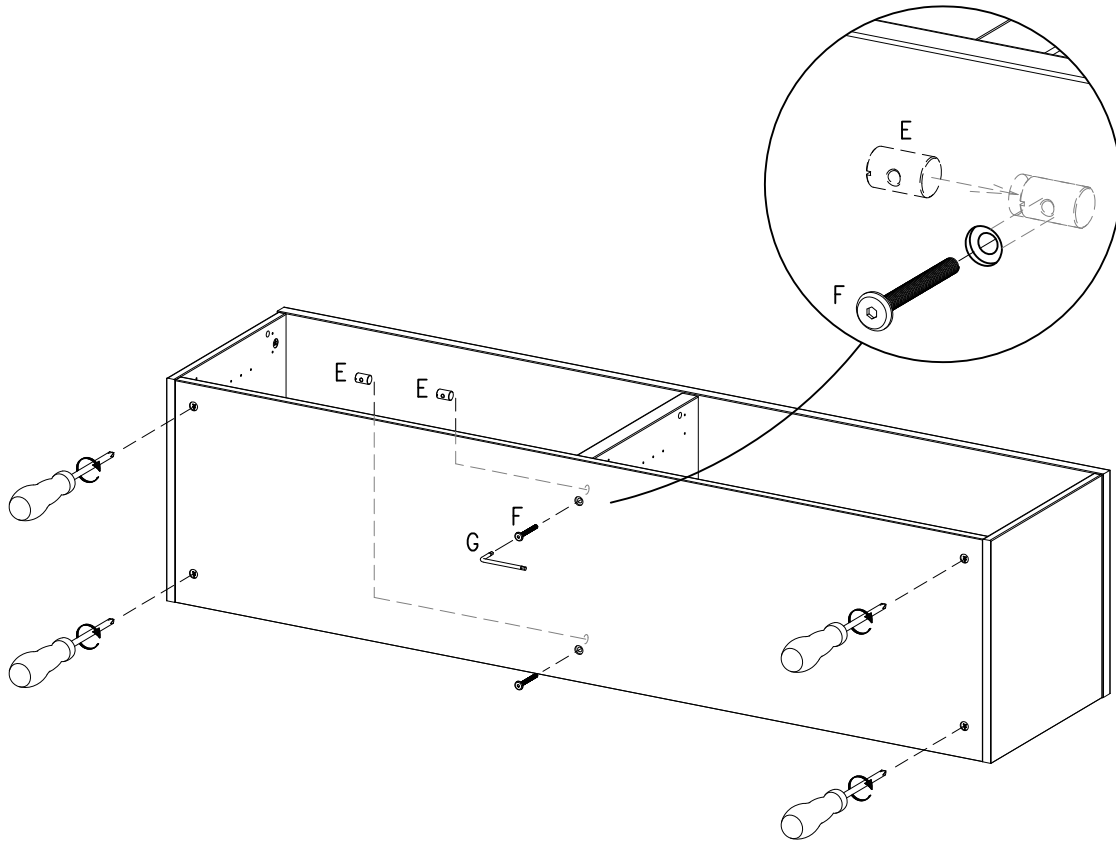
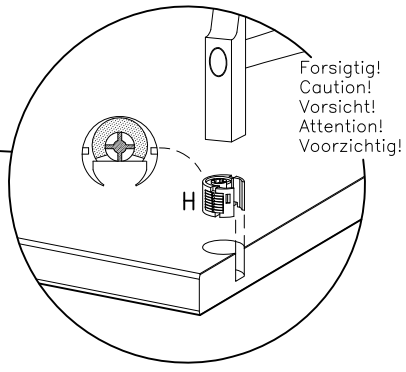
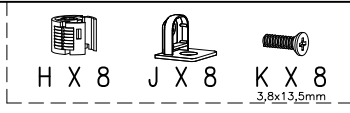
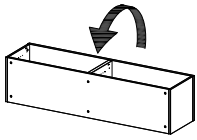


FIG. 8



Forsichtig!  
Caution!  
Vorsicht!  
Attention!  
Voorzichtig!

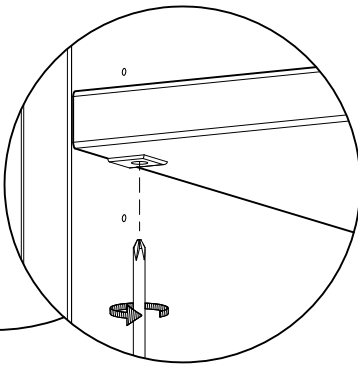
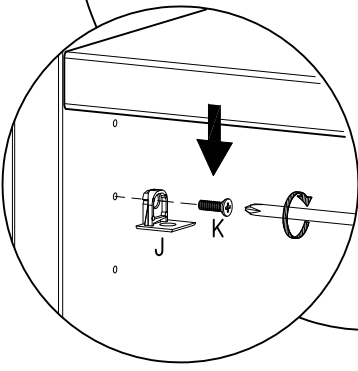
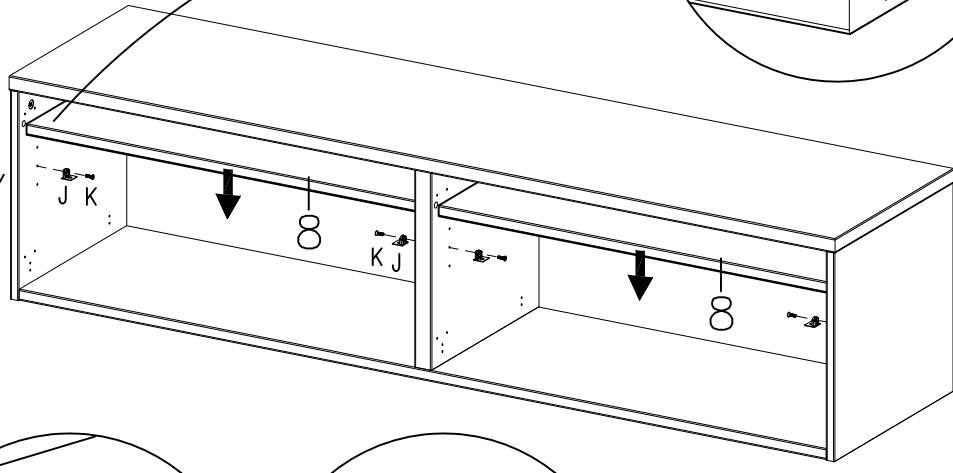
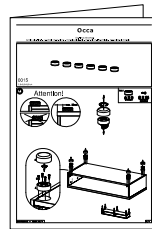
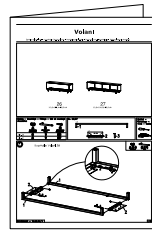
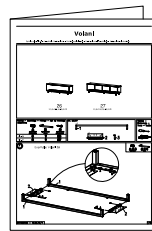
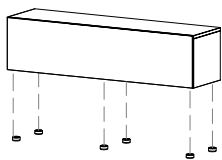
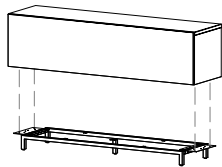
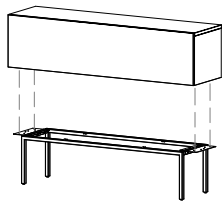


FIG. 9

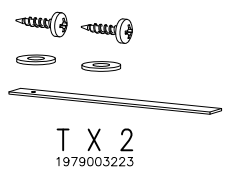
Attention!



+

N X 2  
1979100000  
ø8x40mm

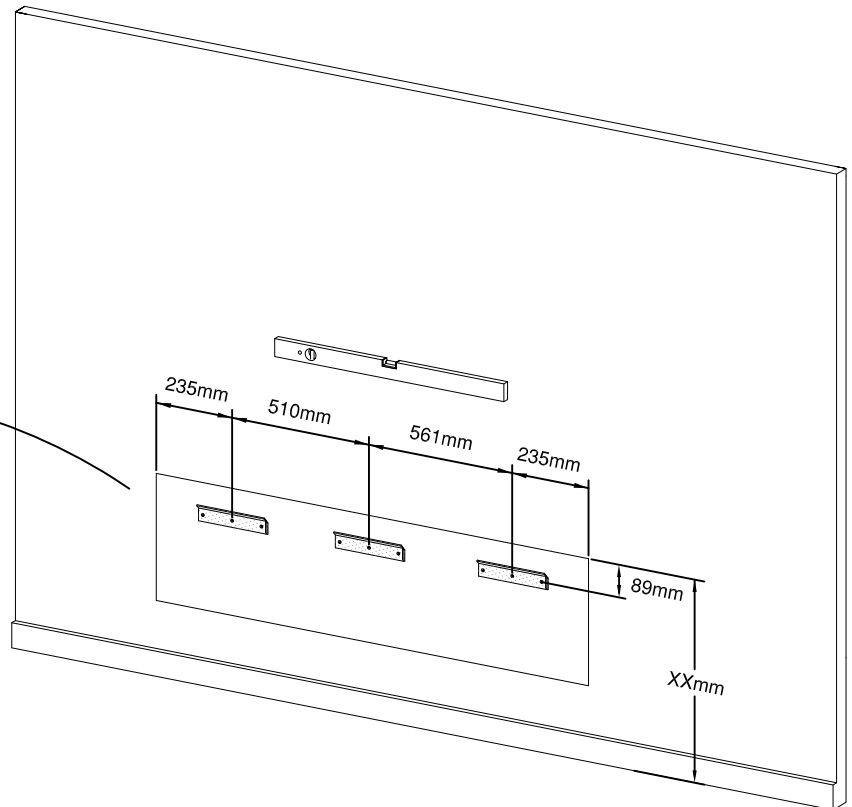
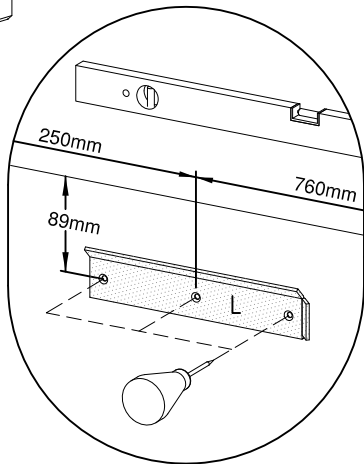
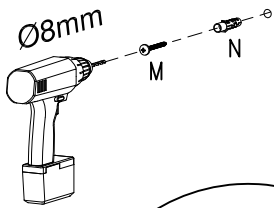
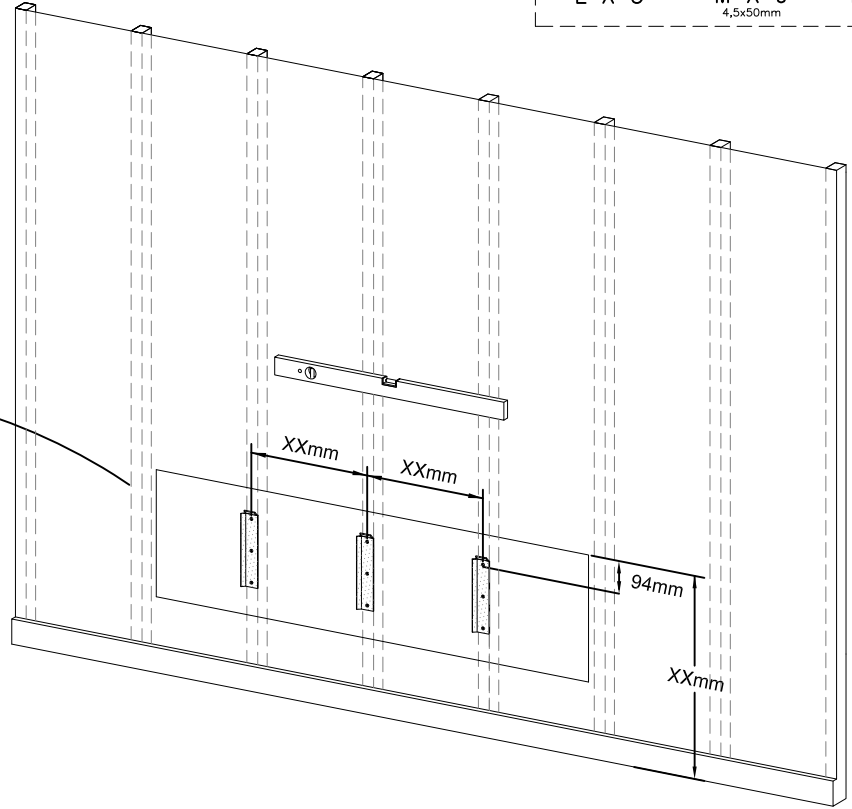
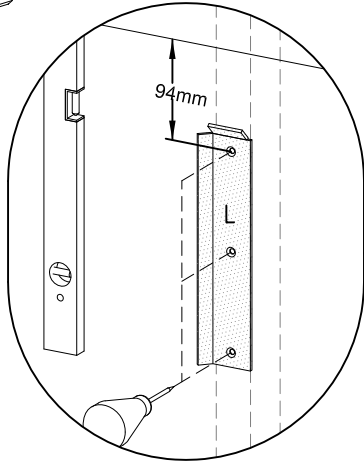
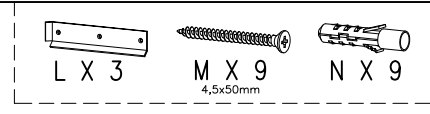
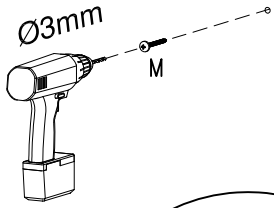
U X 2  
1978105040  
5,0x40mm





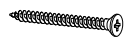
T X 2  
1979003223

# Attention!

DK: Vær opmærksom på vægforholdene, se eksempler.  
 US: Pay attention to the wall conditions. See example.  
 D: Sei auf die Wandverhältnisse aufmerksam. Siehe Beispiel.  
 E: Por favor tener en cuenta las condiciones de las paredes, ver ejemplo.  
 F: Faites attention au standard du mur, voir les exemples.  
 NL: Let op de kwaliteit van de muur, zie voorbeelden.  
 P: Tome atenção às condições da parede. Veja exemplo.  
 JP: 壁の状態に注意してください。例を見てください。



# Attention!

		
L X 3	P X 5 4,5x16mm	M X 2 4,5x50mm

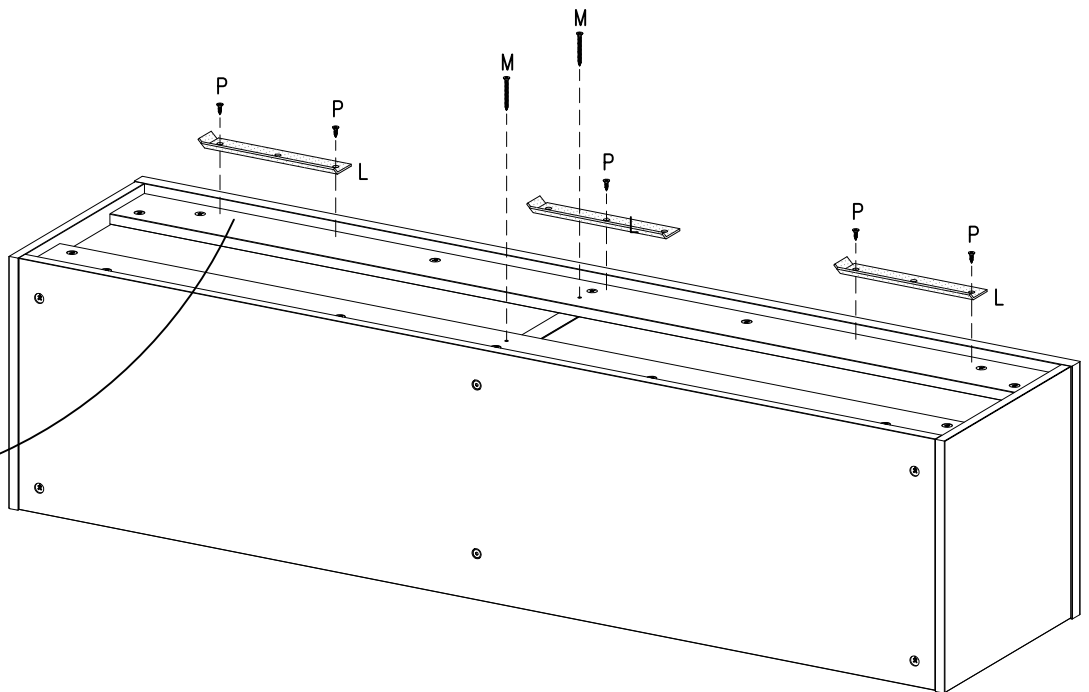
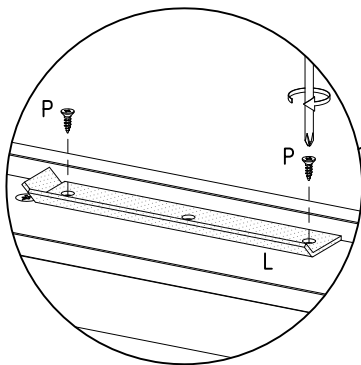
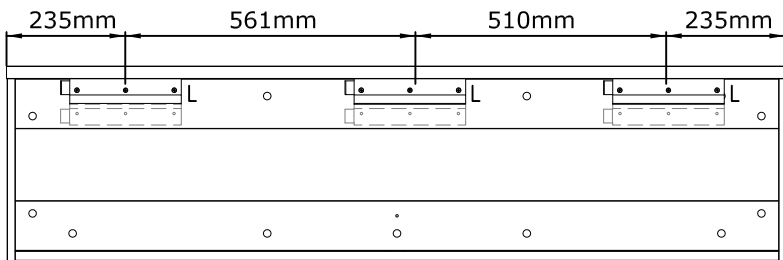
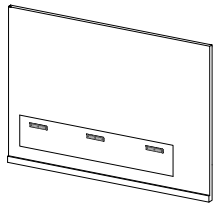
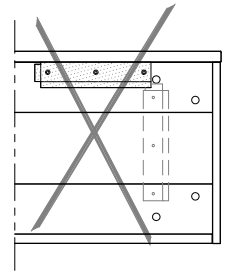
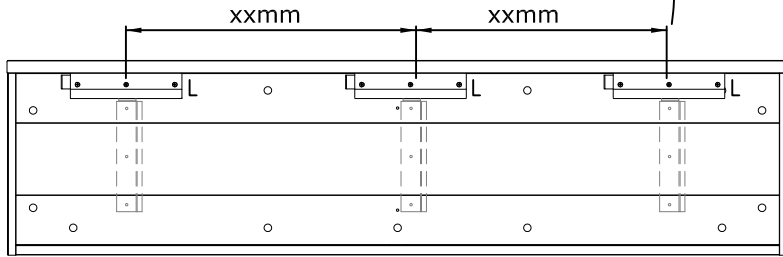
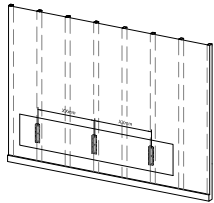
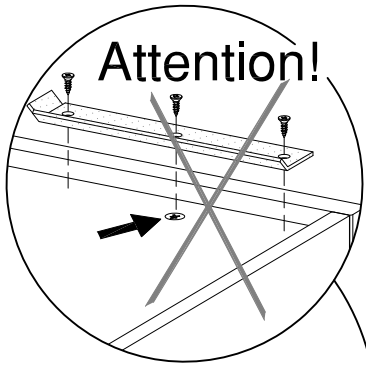




FIG. 12

Q X 1  
5mm

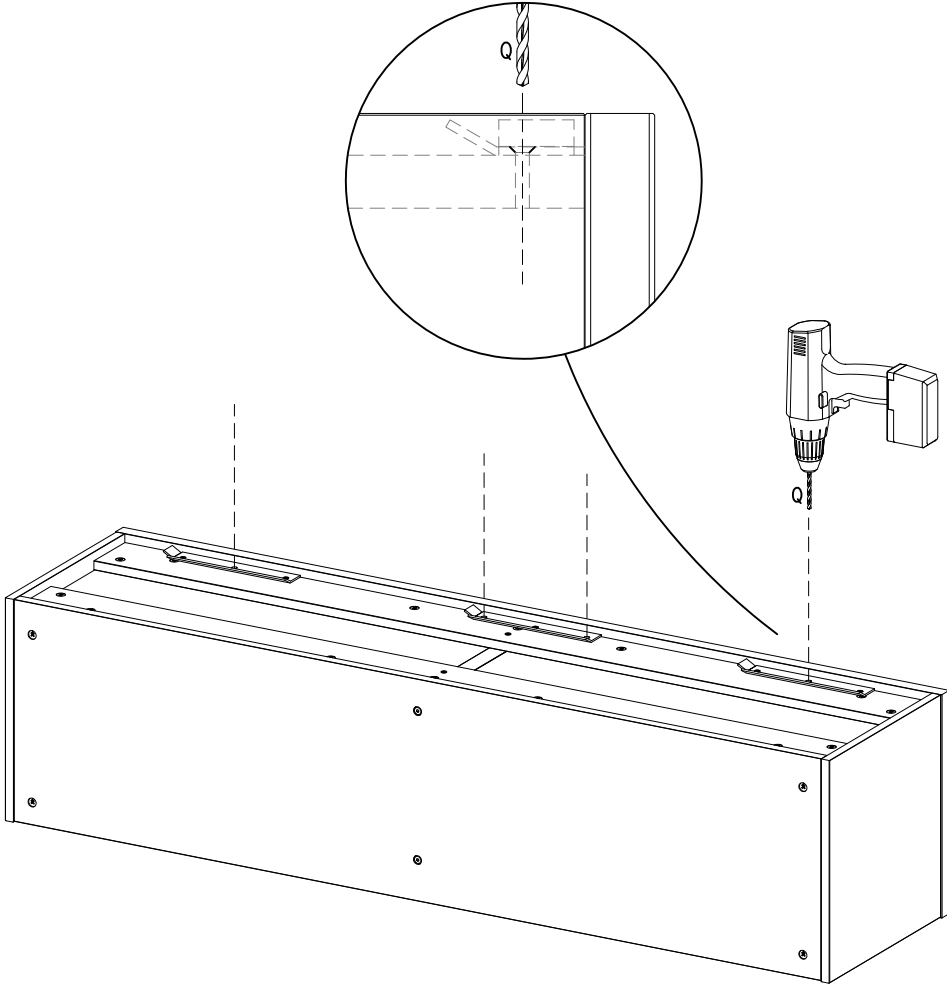
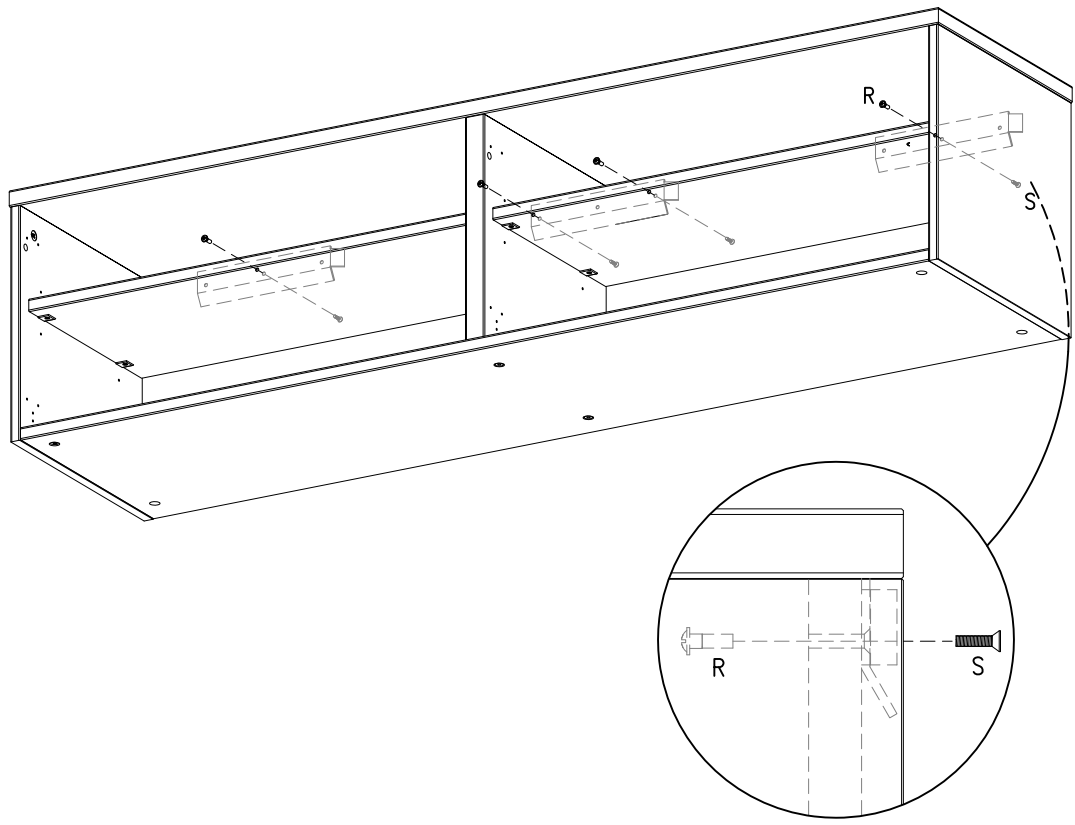
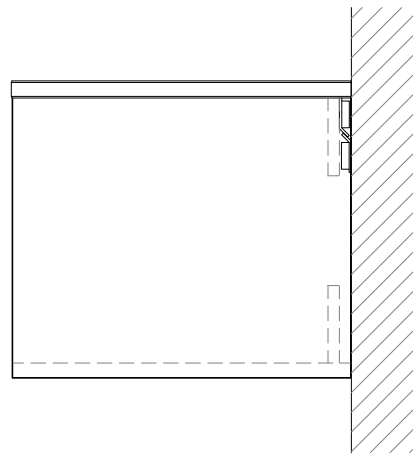
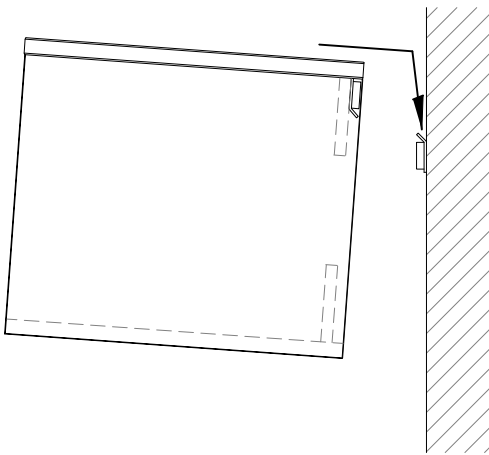
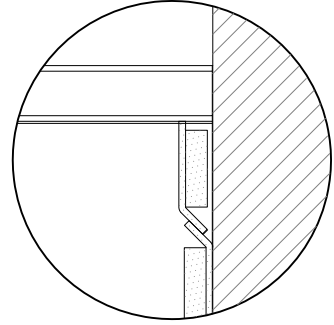
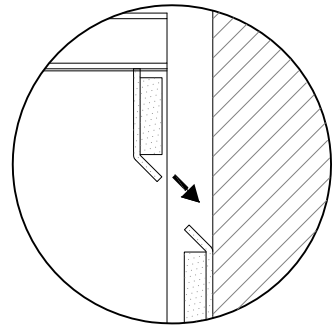
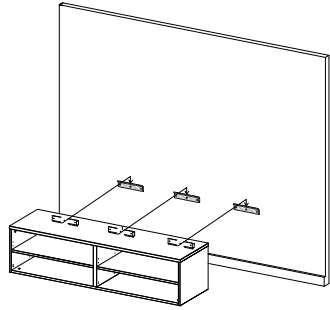


FIG. 13

R X 4    S X 4  
09,8/5 M4    M4x16mm





- DK Ved reklamation oplyses følgende:
- D Im Reklamationsfall, bitte folgendes erläutern:
- US In case of claims, please state the following:
- F En cas de réclamation, veuillez indiquer:
- NL Bij service volgene mededelen
- E En caso de reclamacion, indicar lo siguiente:
- P No caso de reclamação, por favor indique o seguinte:
- JP **お気づきの点等ございましたら、以下の点をお知らせください。**

Example!

