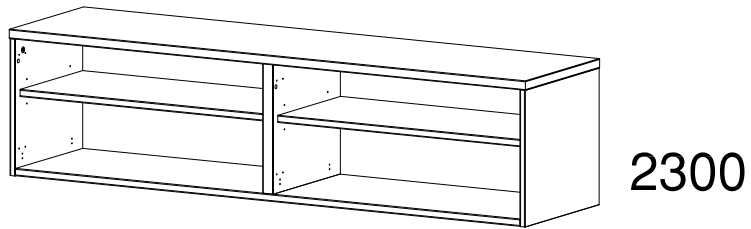


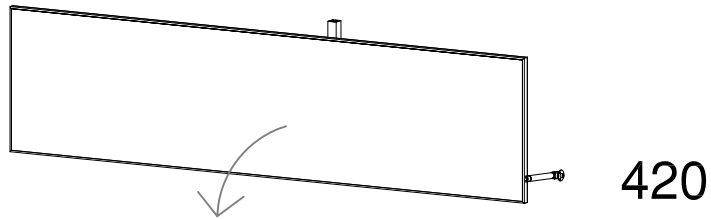
Volani

Design by BoConcept

Samvejledning - Assembly Instructions - Montageanleitung - Instructions d'assemblage - Instrucciones de montaje



+



Attention

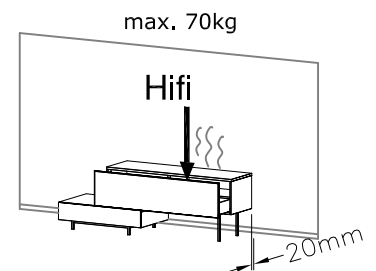
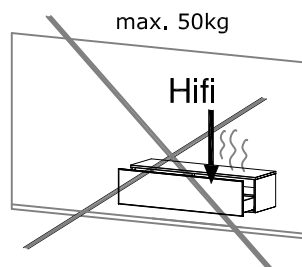
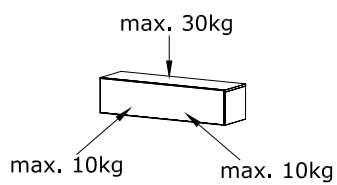
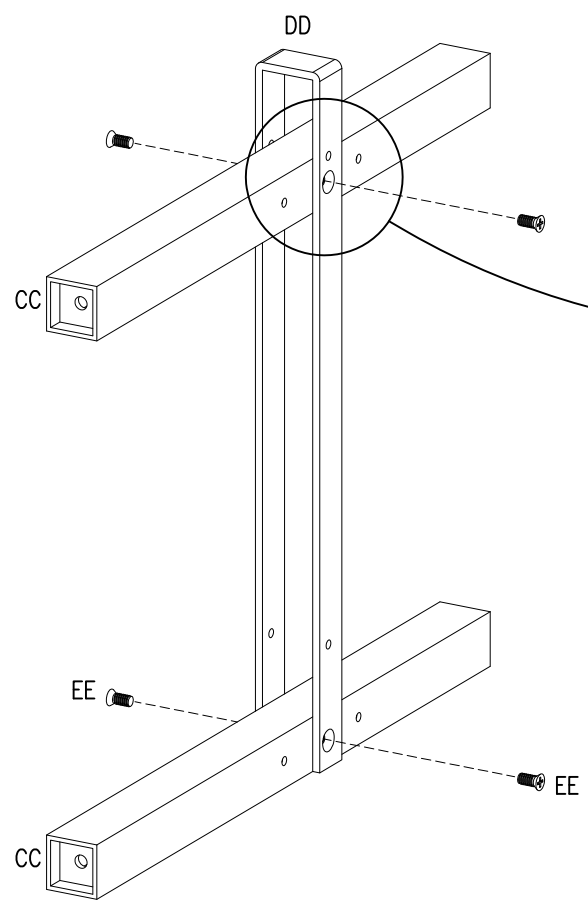


FIG. 5

- CC X 2
- DD X 1
- EE X 4
M4x10



Attention!

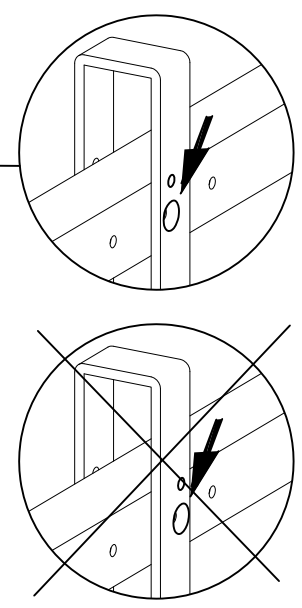
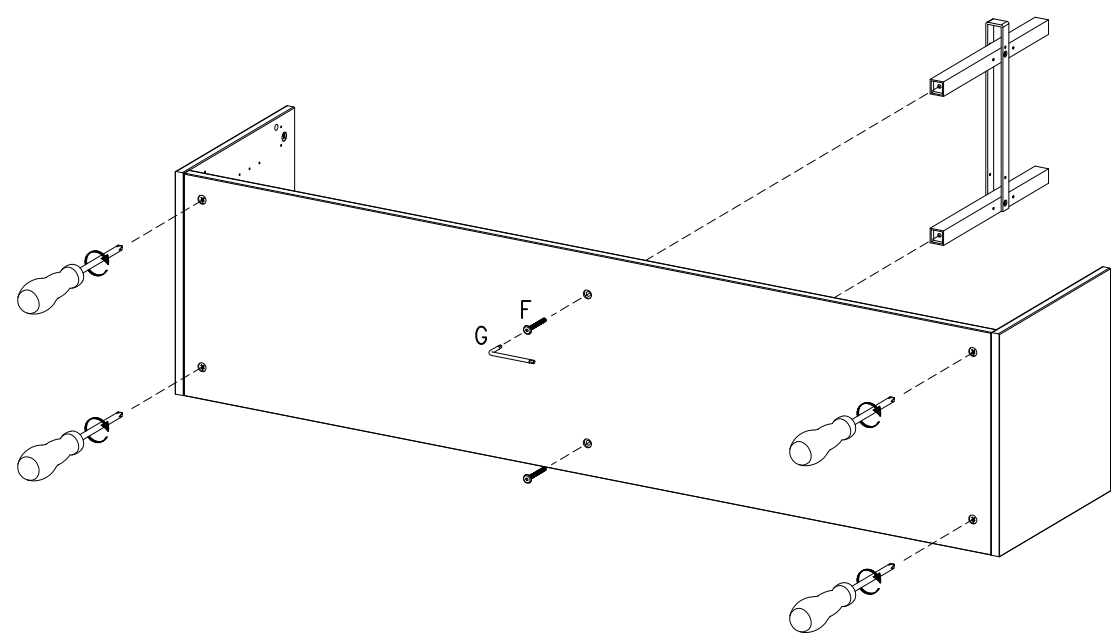
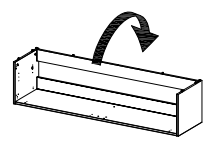
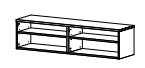


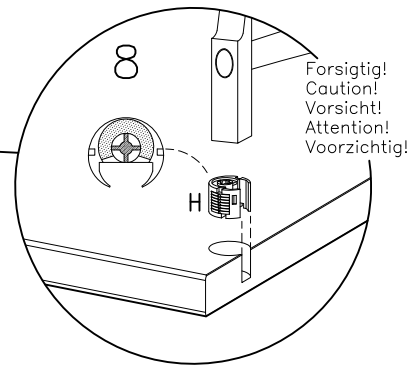
FIG. 6

- F X 2
M6x55mm
- G X 1
4mm

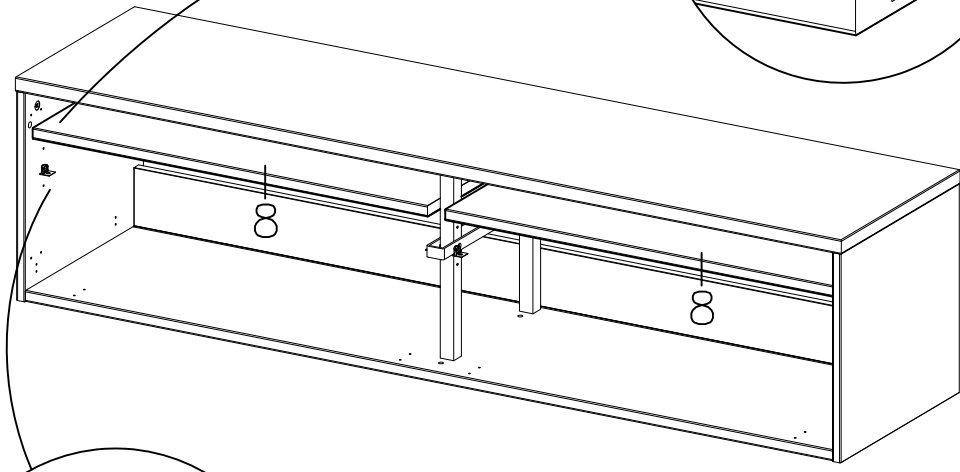
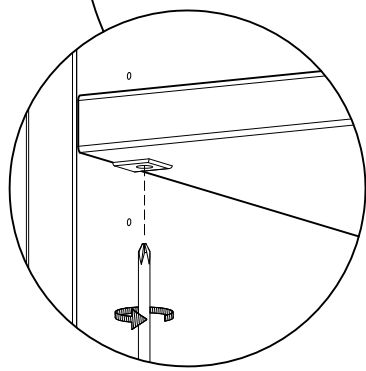




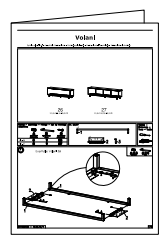
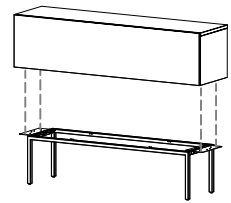
H X 8



Forsichtig!
Caution!
Vorsicht!
Attention!
Voorzichtig!



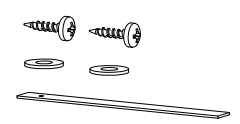
Attention!



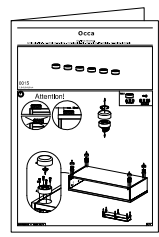
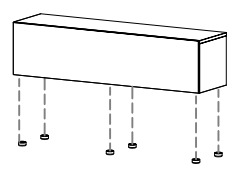
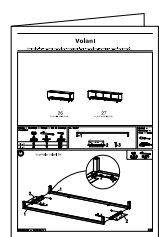
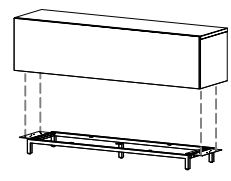
+

N X 2
1979100000
ø8x40mm

U X 2
1978105040
5,0x40mm

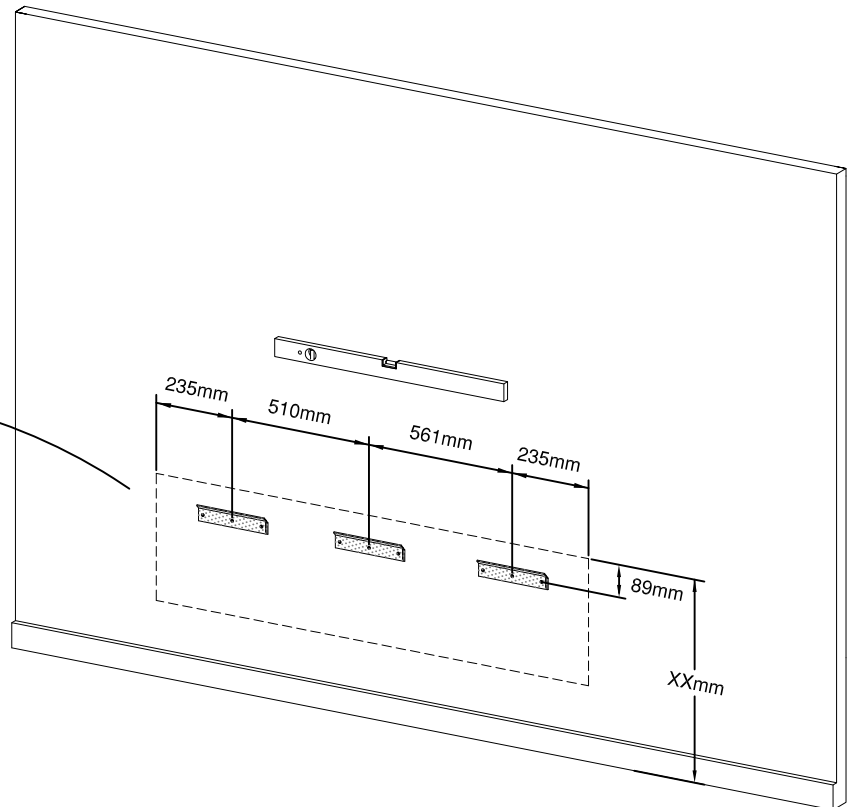
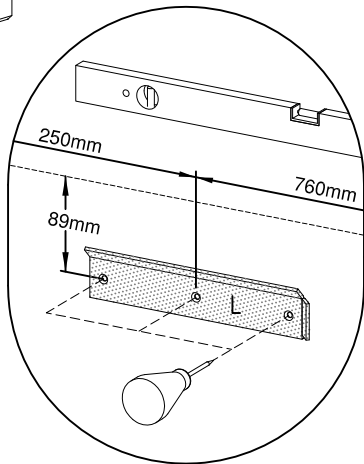
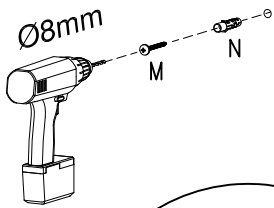
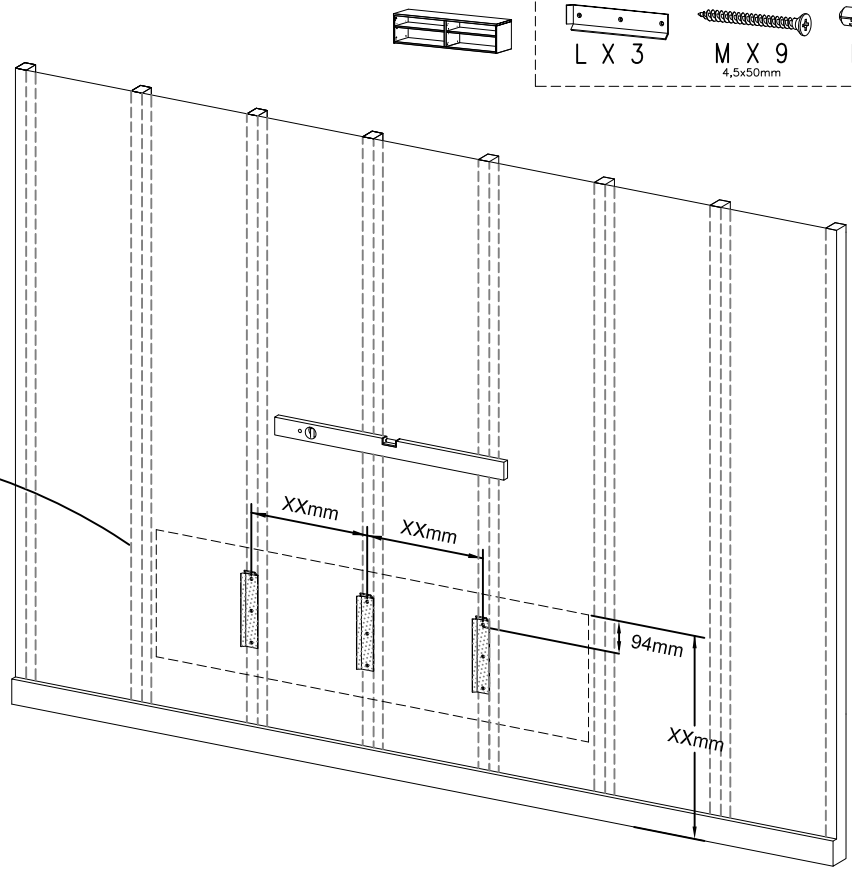
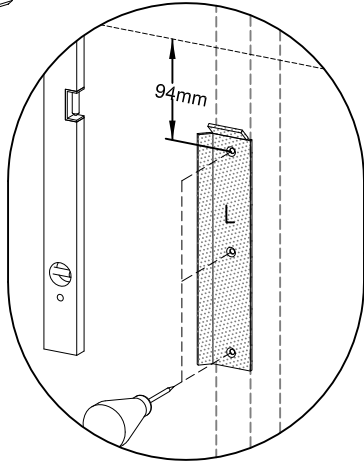
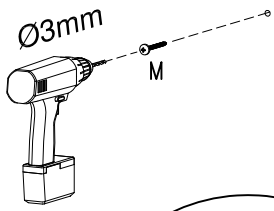


T X 2
1979003223



Attention!

DK: Vær opmærksom på vægforholdene, se eksempler.
 US: Pay attention to the wall conditions. See example.
 D: Sei auf die Wandverhältnisse aufmerksam. Siehe Beispiel.
 E: Por favor tener en cuenta las condiciones de las paredes, ver ejemplo.
 F: Faites attention au standard du mur, voir les exemples.
 NL: Let op de kwaliteit van de muur, zie voorbeelden.
 P: Tome atenção às condições da parede. Veja exemplo.
 JP: 壁の状態に注意してください。例を見てください。



Attention!

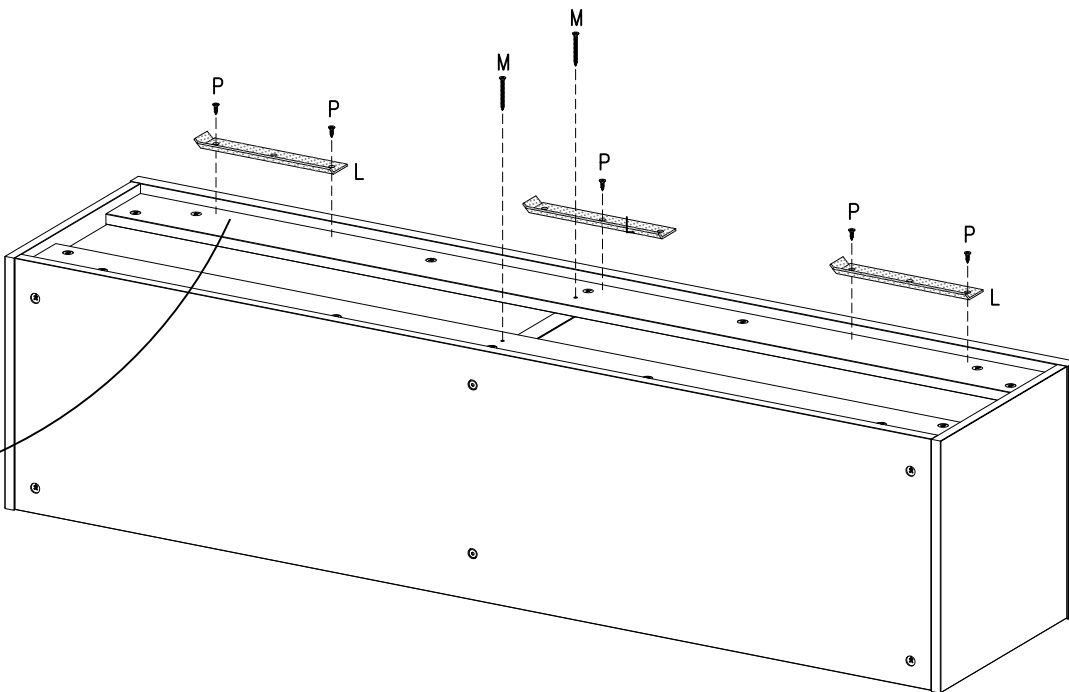
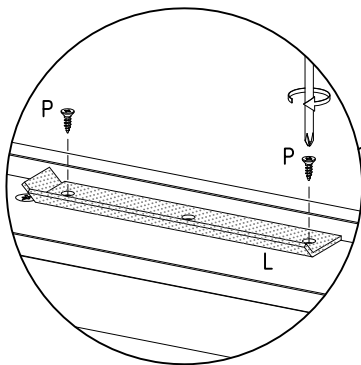
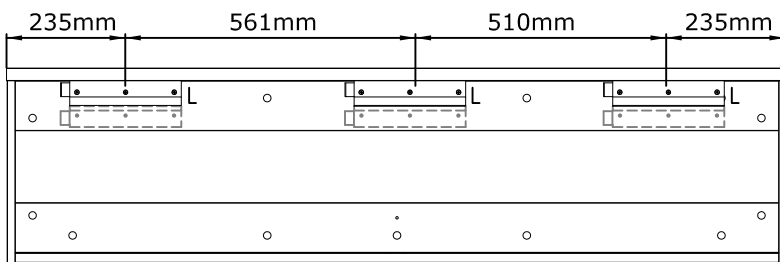
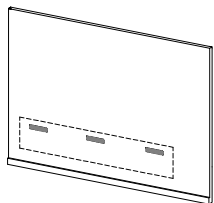
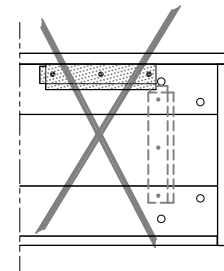
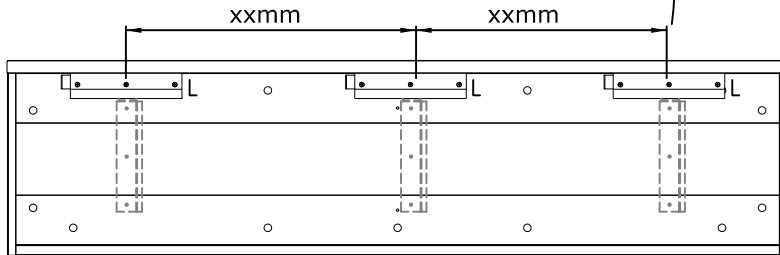
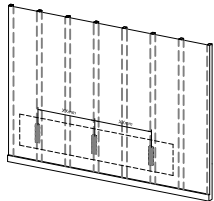
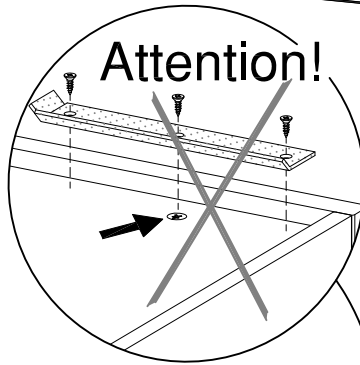
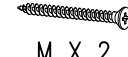
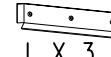
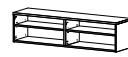


FIG. 13

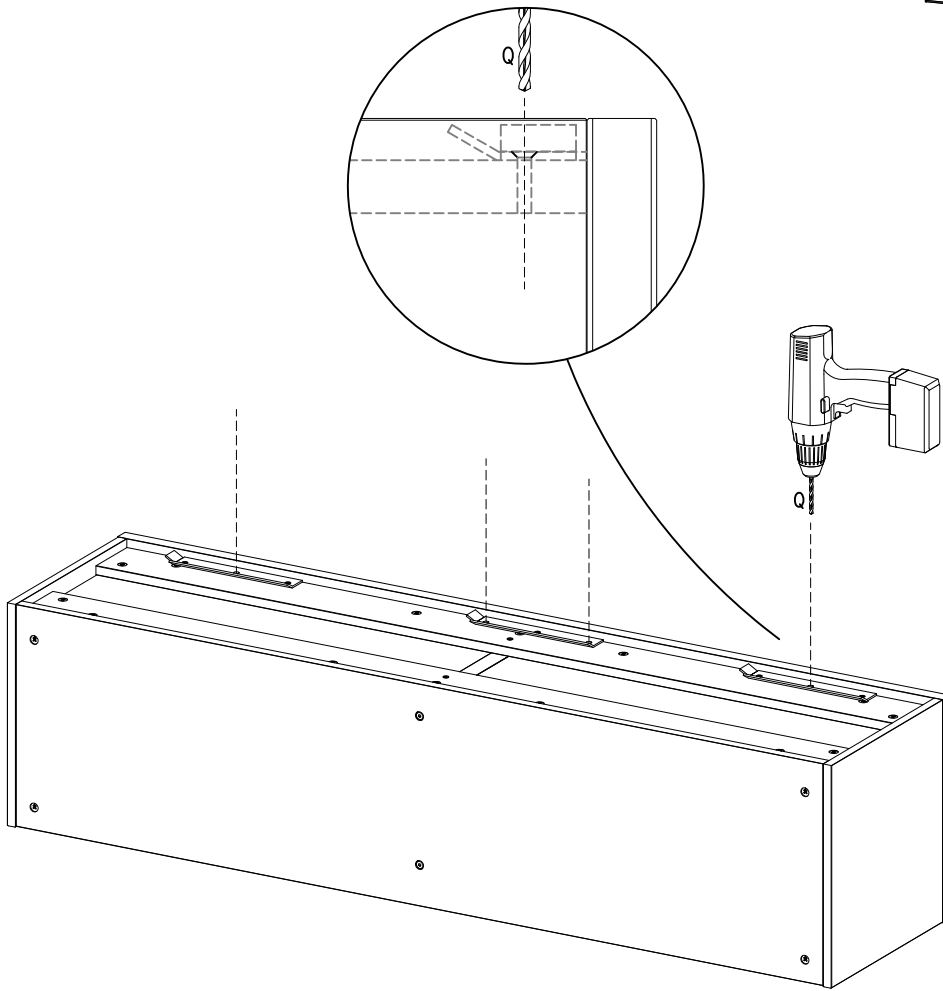


FIG. 14

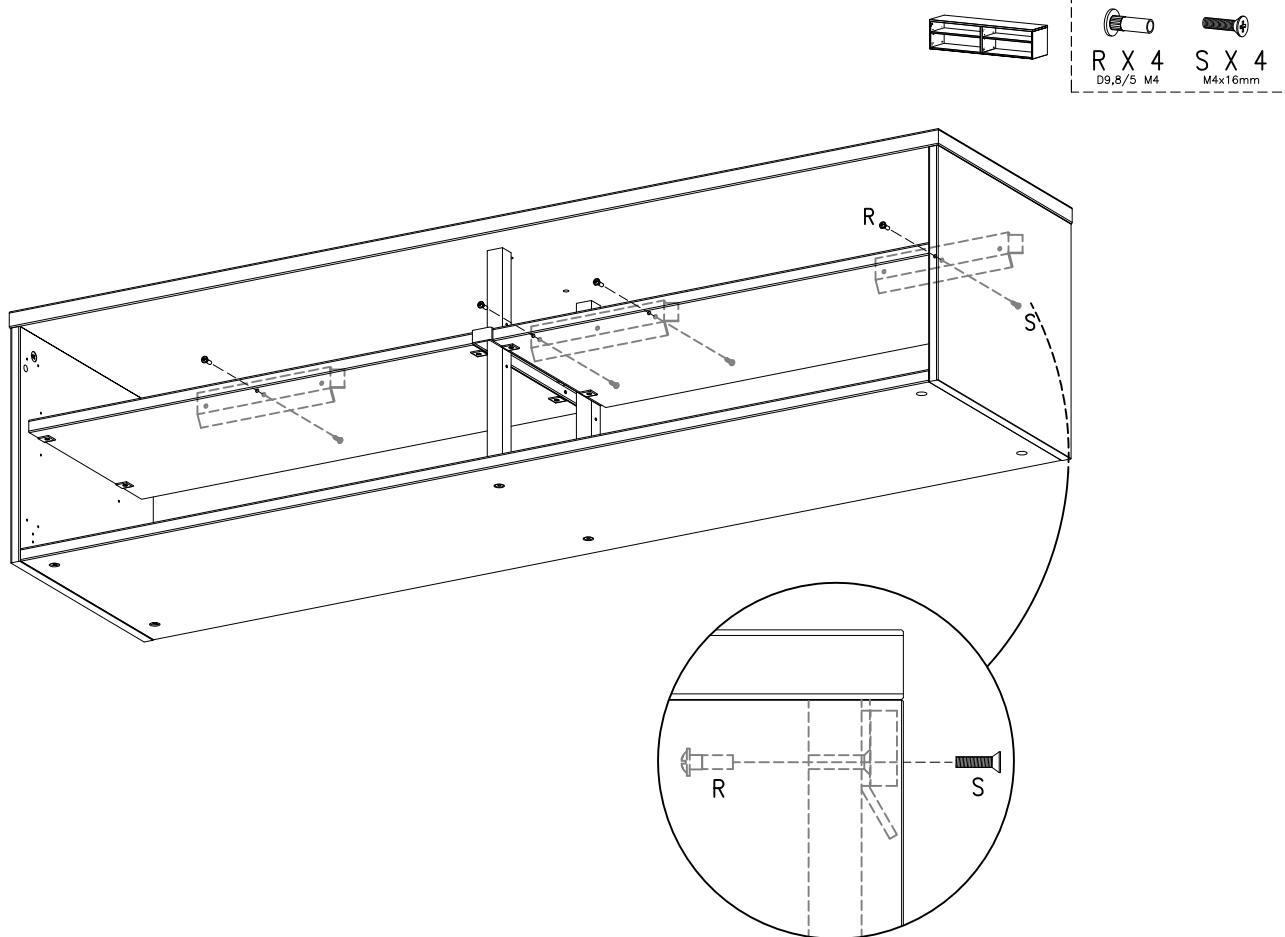
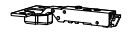


FIG. 15



GG X 4



EE X 8
M4x10

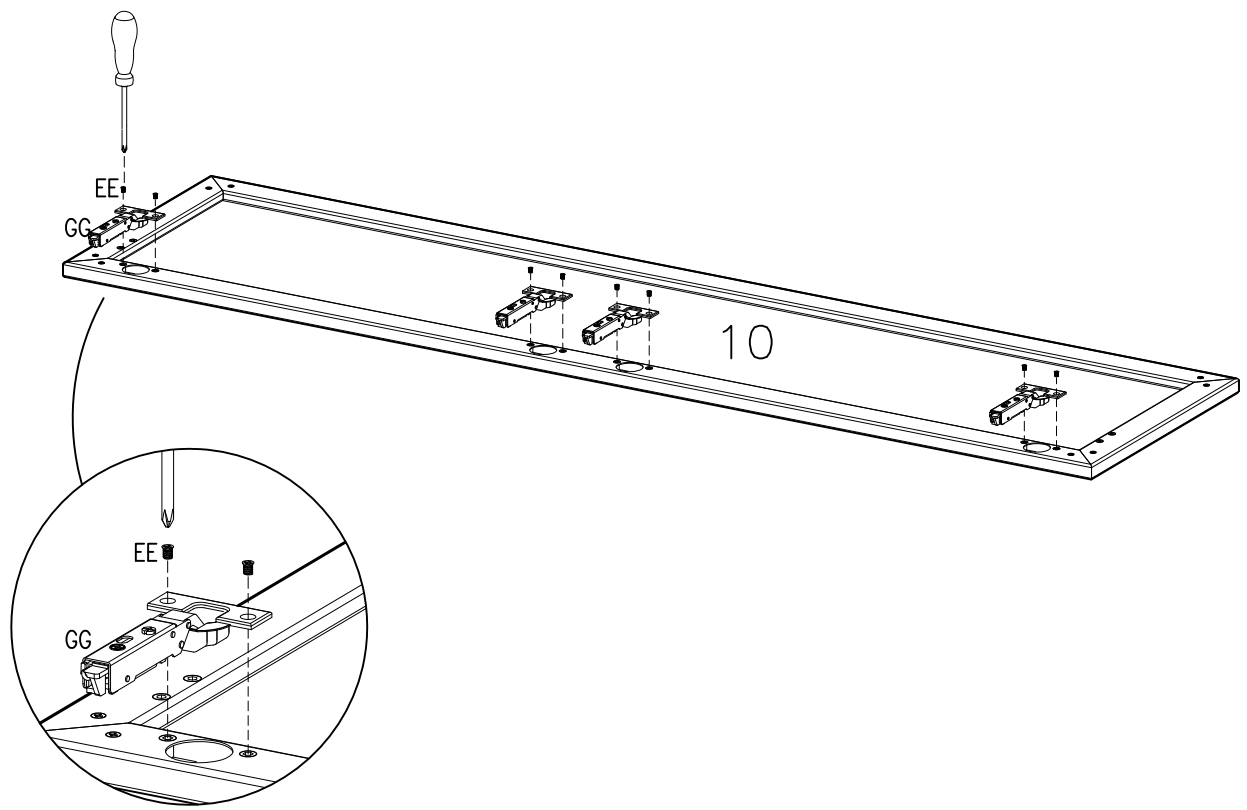


FIG. 16



HH X 3



JJ X 2



KK X 4
M4x9

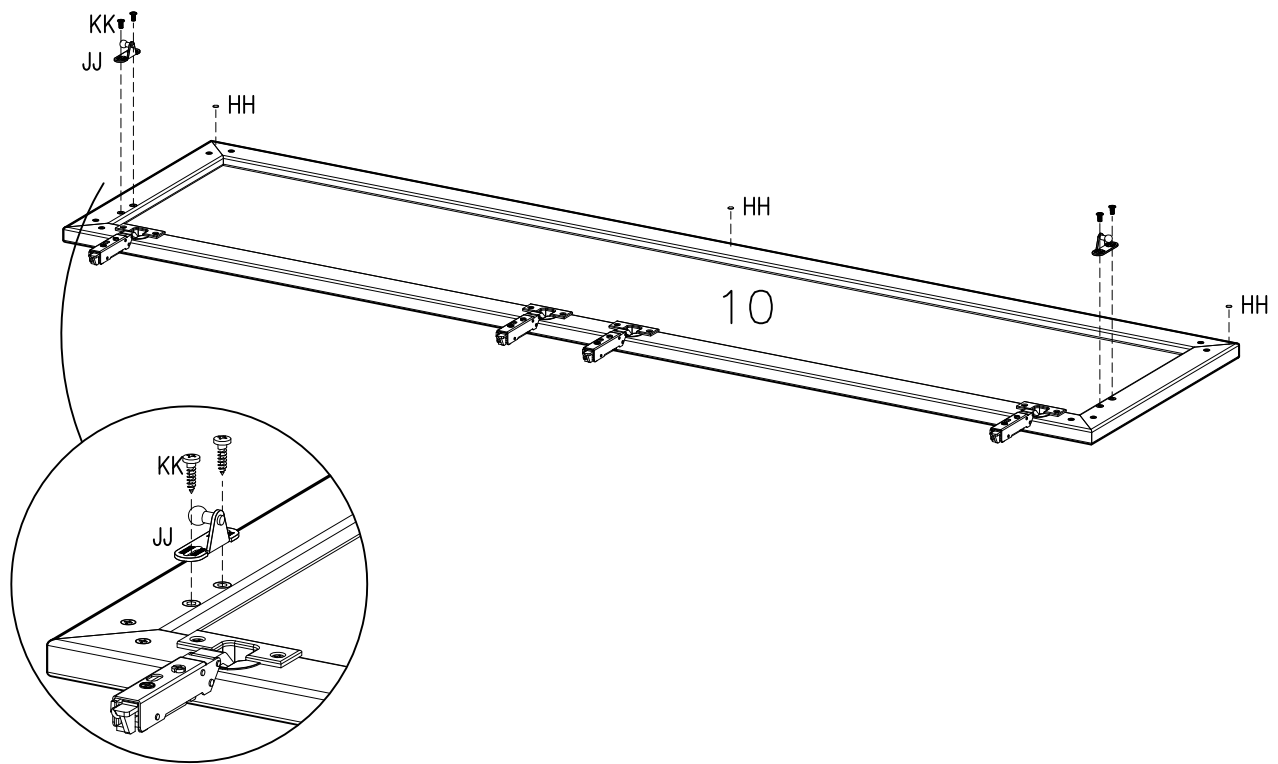


FIG. 17

Volani 2300

LL X 2 MM X 6 NN X 4 PP X 8
3,0x15mm 4,2x13,5mm

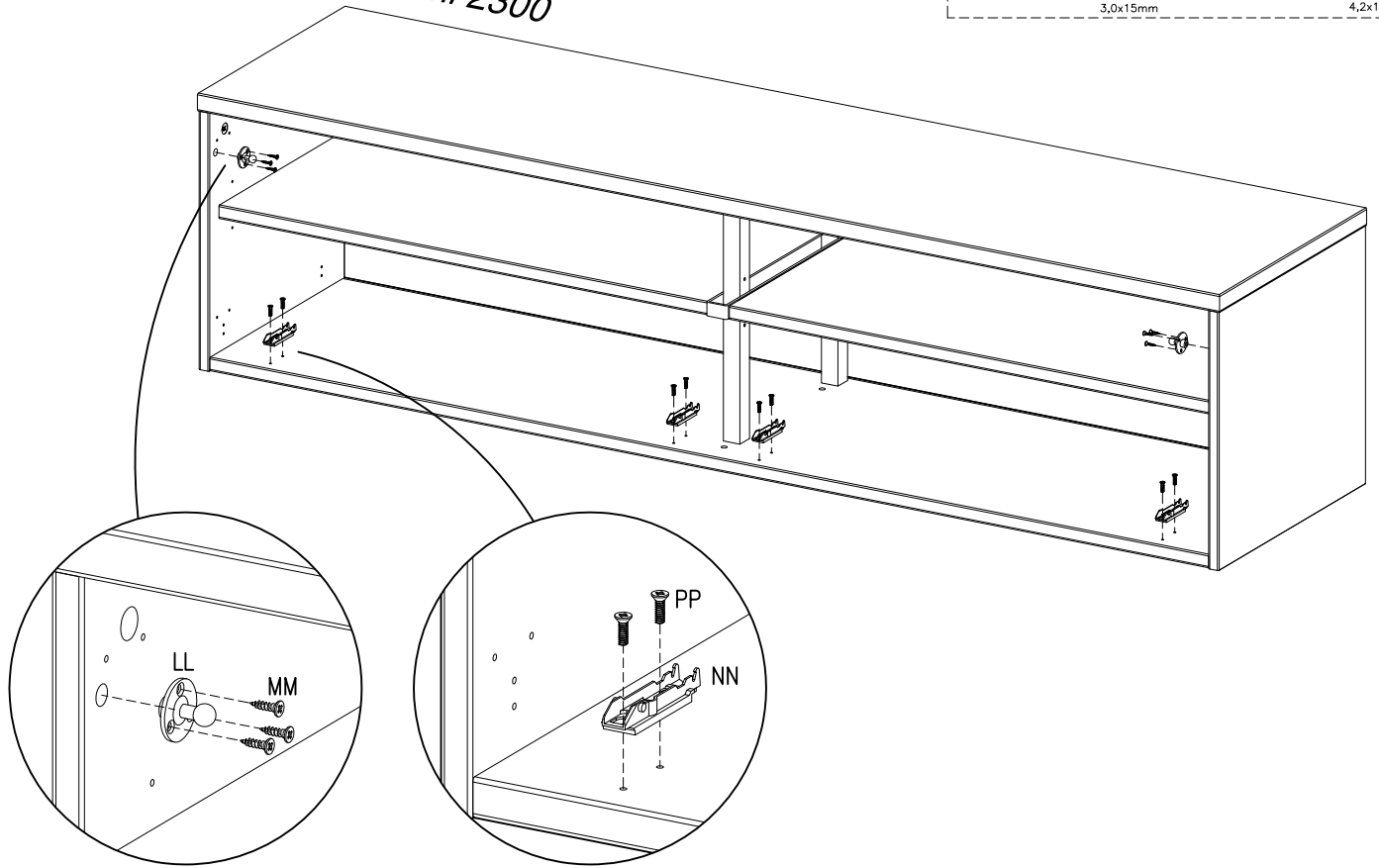


FIG. 18

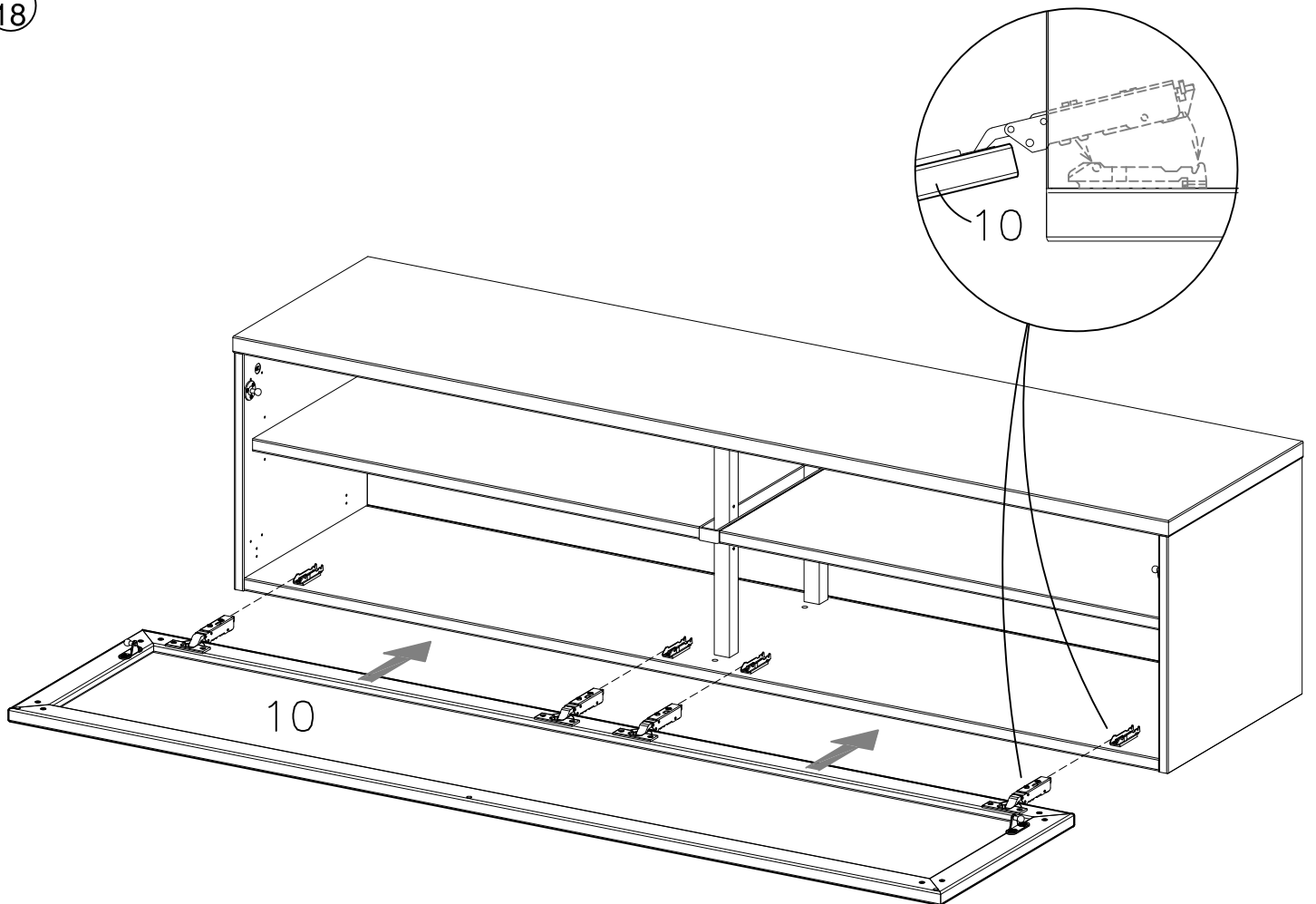


FIG. 19

QQ X 2
278mm

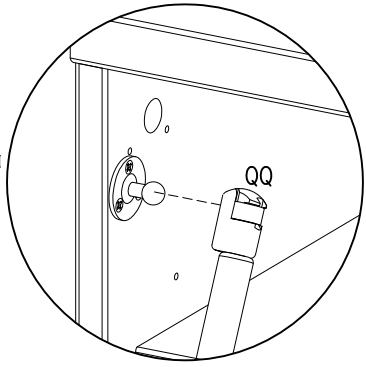
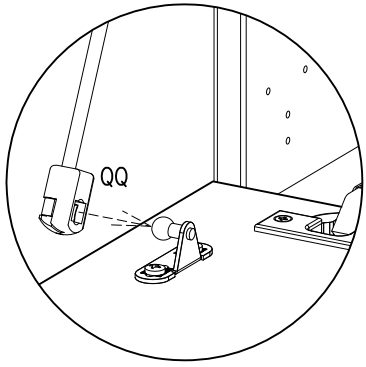
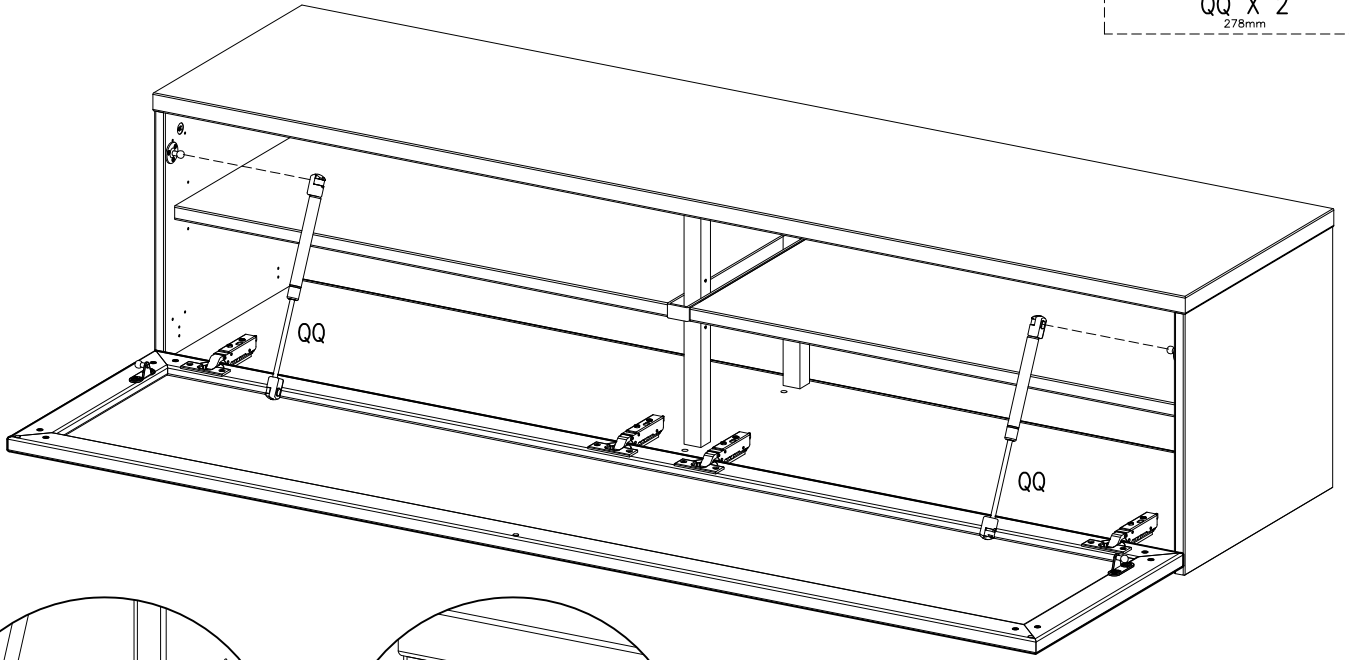


FIG. 20

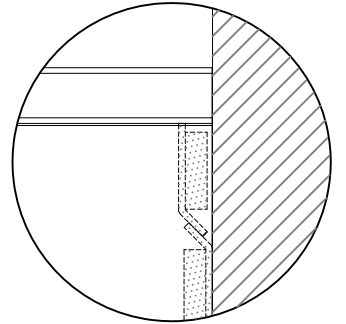
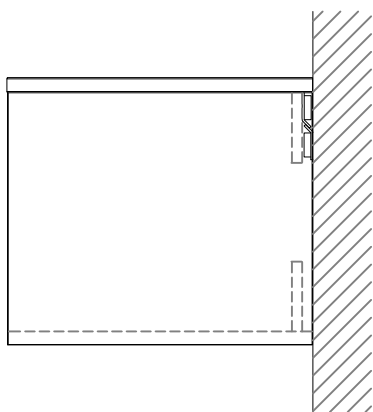
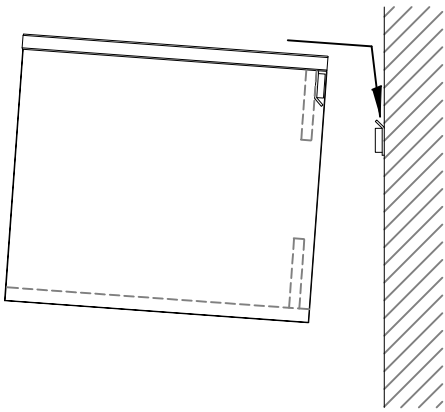
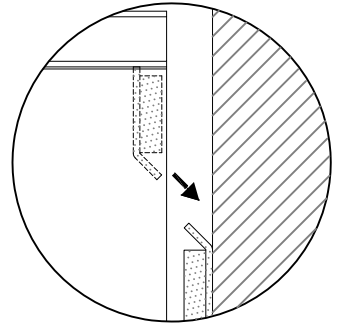
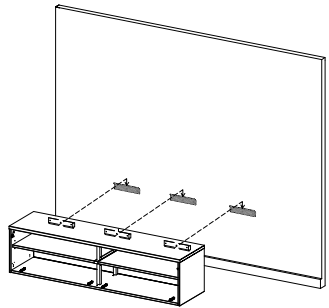


FIG. 21

Justering - Justierung - Adjusting - Réglage - Bijstelling - Ajuste - Regolazione - Afiinação

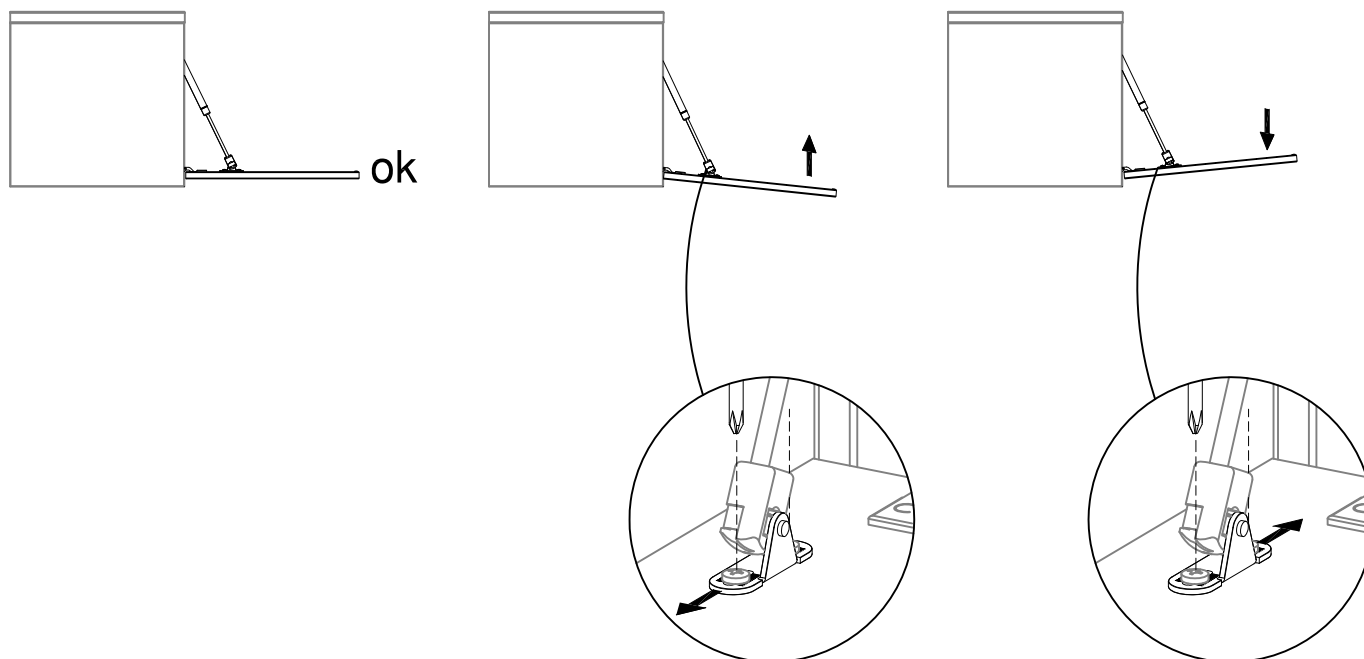
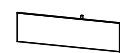
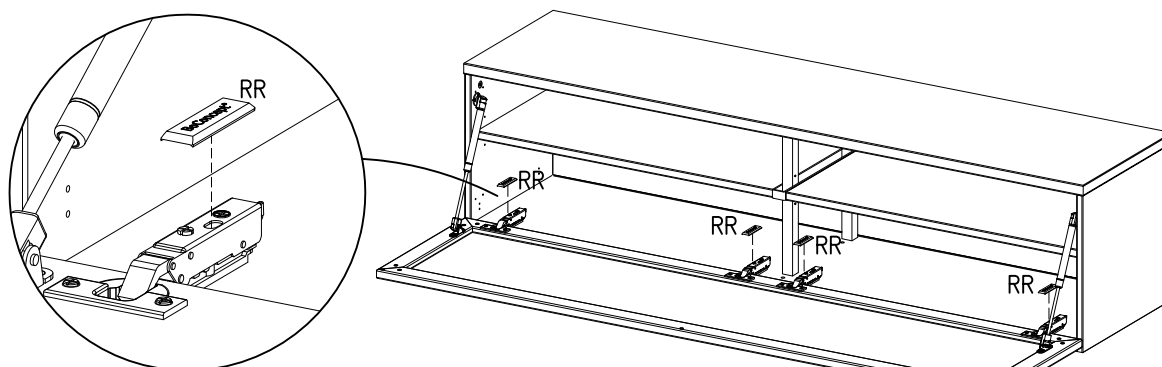


FIG. 22

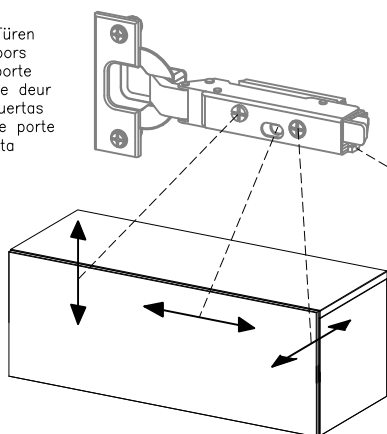
Justering - Justierung - Adjusting - Réglage - Bijstelling - Ajuste - Regolazione - Afiinação



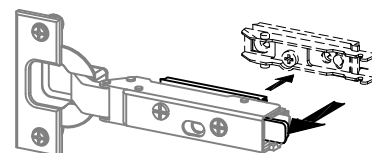
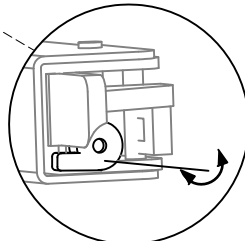
RR X 4
Left



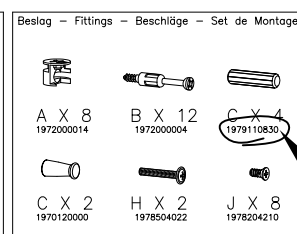
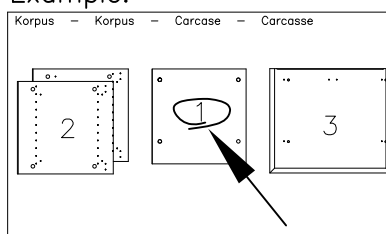
Lågejustering
Justierung der Türen
Adjusting the doors
Réglage de la porte
Bijstelling van de deur
Ajuste de las puertas
Regolazione delle porte
Afiinação da porta



Soft close



Example!



- DK Ved reklamation oplyses følgende:
- D Im Reklamationsfall, bitte folgendes erläutern:
- US In case of claims, please state the following:
- F En cas de réclamation, veuillez indiquer:
- NL Bij service volgene mededelen
- E En caso de reclamacion, indicar lo siguiente:
- P No caso de reclamação, por favor indique o seguinte:
- JP お気づきの点等ございましたら、以下の点をお知らせください。