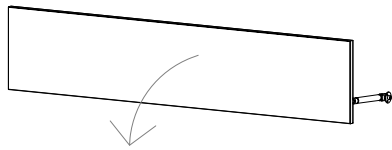


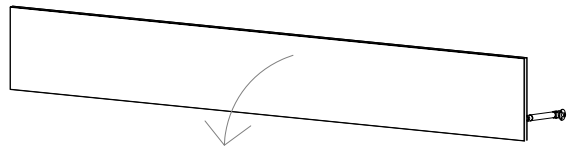
Volani

Design by BoConcept

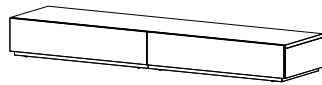
Samvejledning - Assembly Instructions - Montageanleitung - Instructions d'assemblage - Instrucciones de montaje



110
21,7x102,1x1,6 cm



510
21,7x153,5x1,6 cm

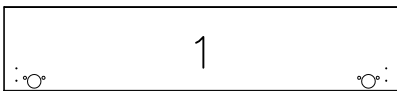


1200+110+110

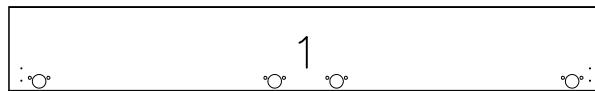


1300+510

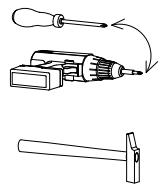
Korpus - Korpus - Carcase - Carcasse
Volani 110



Volani 510



Værktøj - Werkzeuge - Tools
- Outils



Beslag - Beschläge - Fittings - Set de montage
col.1



A
970001146



B
1979000000



C
970001044



D
970001027
4,2x13,5mm



E
970001004



F
970001045



G
1978003015
3,0x15mm



H
970001000
180mm



J
970001016
Left

Volani 110	2	2	2	8	2	2	6	2	2
Volani 510	4	2	2	12	4	2	6	2	4

FIG. 1

Example

No. 110

A X 2

No. 510

A X 4

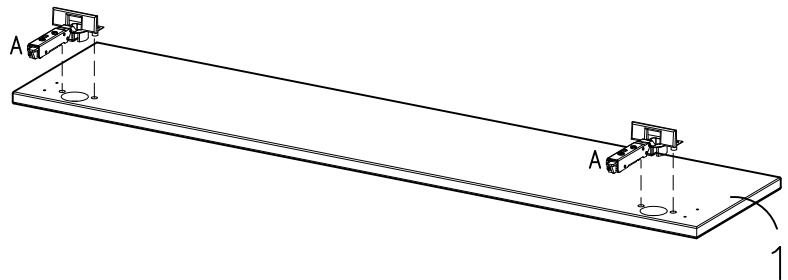
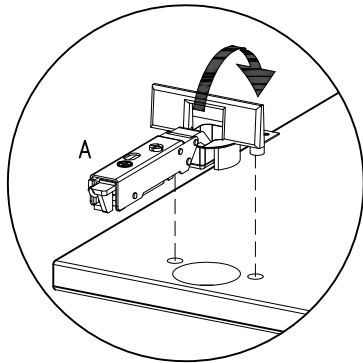


FIG. 2

Example

No. 110

B X 2

C X 2

D X 4
4,2x13,5mm

No. 510

B X 2

C X 2

D X 4
4,2x13,5mm

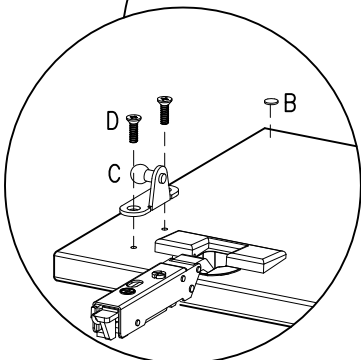
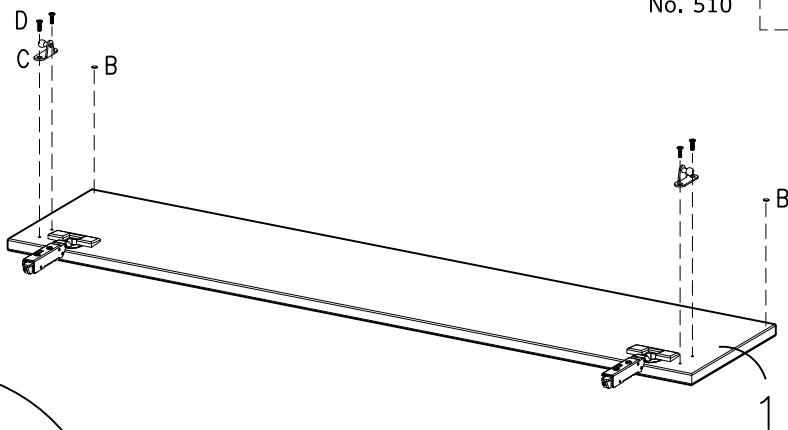


FIG. 3

Example

No. 110

E X 2	D X 4 4,2x13,5mm	F X 2	G X 6 3,0x15mm

No. 510

E X 4	D X 8 4,2x13,5mm	F X 2	G X 6 3,0x15mm

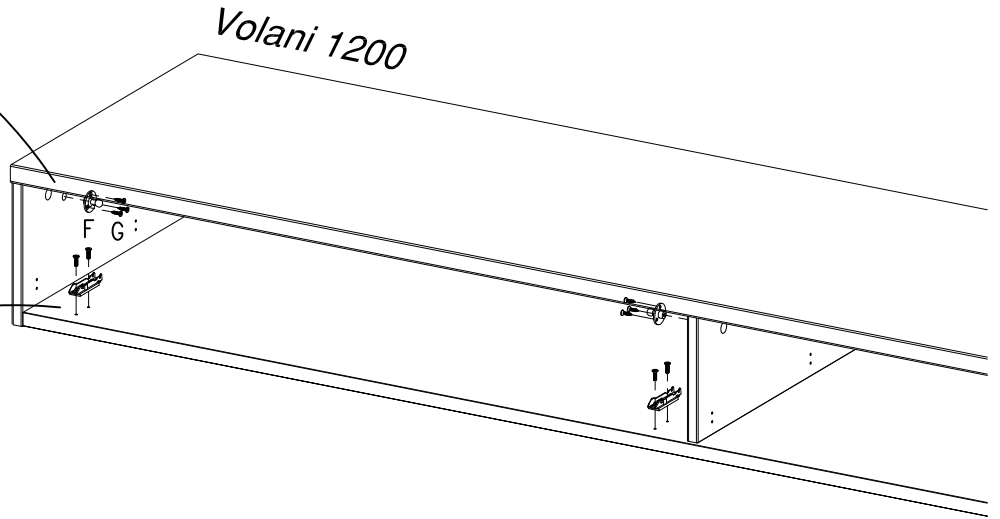
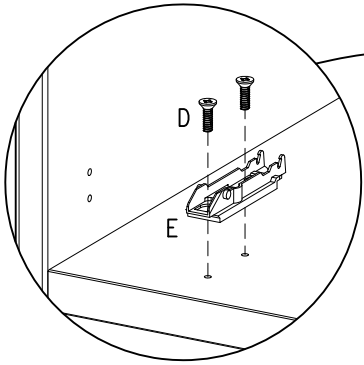
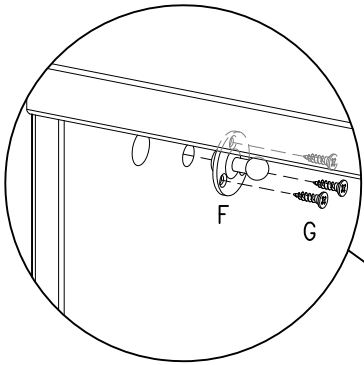


FIG. 4

Example

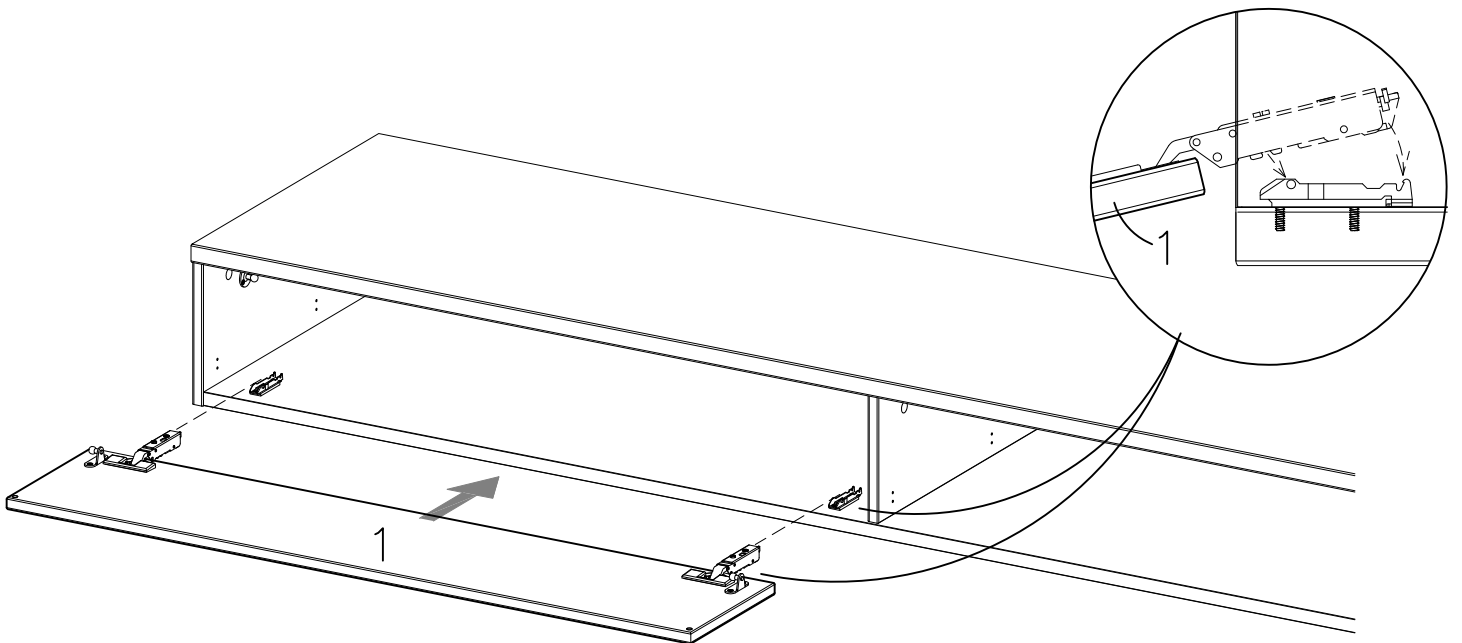


FIG. 5

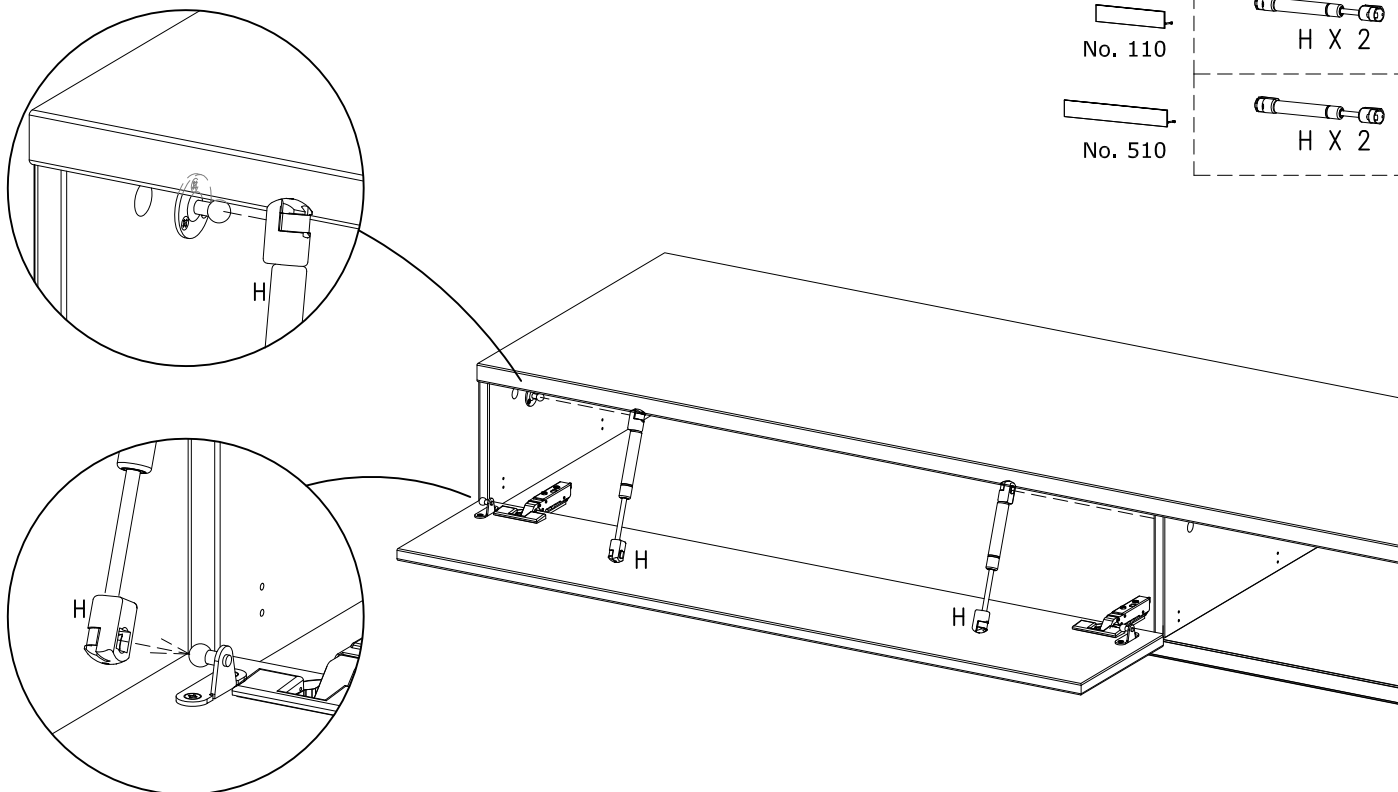
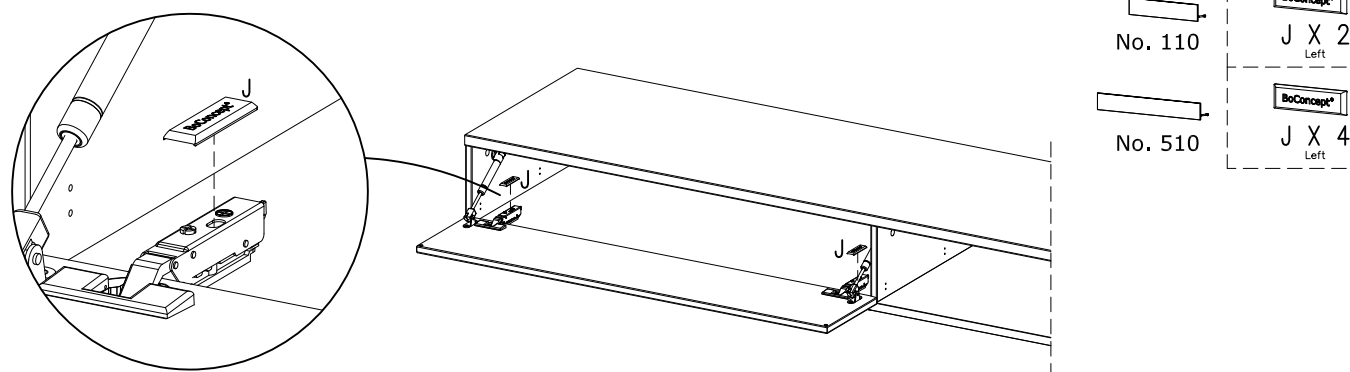
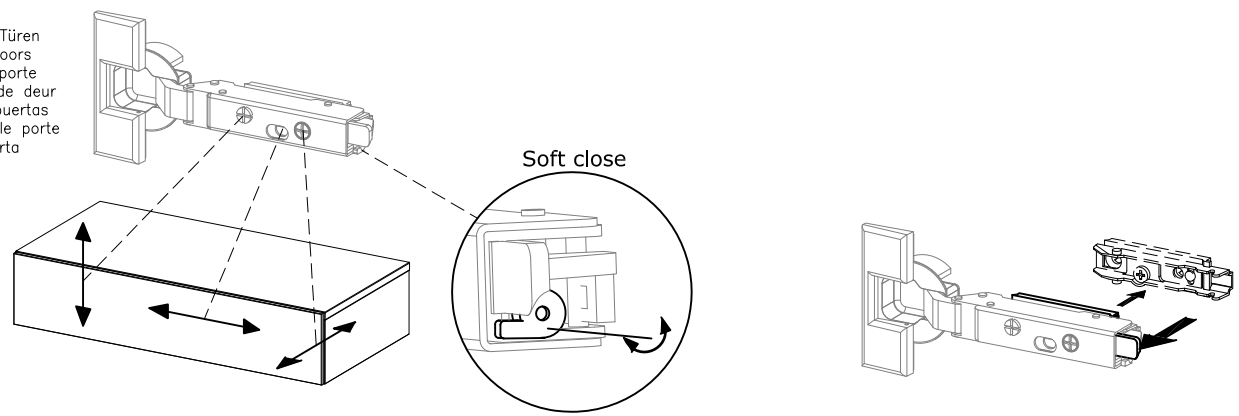


FIG. 6



Lägejustering
Justierung der Türen
Adjusting the doors
Réglage de la porte
Bijstelling van de deur
Ajuste de las puertas
Regolazione delle porte
Afinação da porta



Soft close

DK Ved reklamation oplyses følgende:
D Im Reklamationsfall, bitte folgendes erläutern:
US In case of claims, please state the following:
F En cas de réclamation, veuillez indiquer:
NL Bij service volgene mededelen
E En caso de reclamacion, indicar lo siguiente:
P No caso de reclamação, por favor indique o seguinte:
JP **お気づきの点等ございましたら、以下の点をお知らせください。**

Example!

Korpus - Korpus - Carcase - Carcasse	Beslag - Fittings - Beschläge - Set de Montage