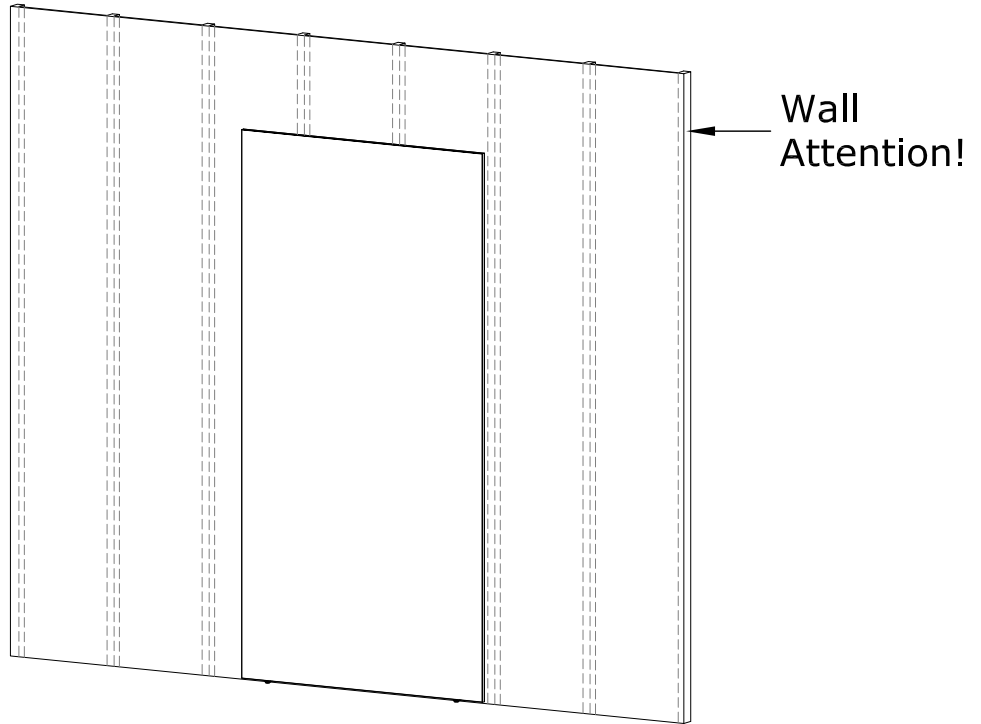


Volani

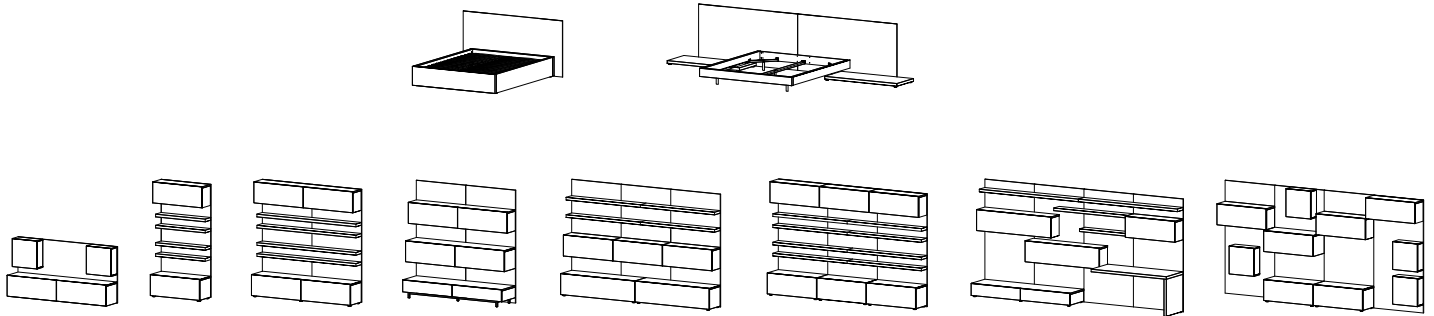
Design by BoConcept

Samvejledning - Assembly Instructions - Montageanleitung - Instructions d'assemblage - Instrucciones de montaje

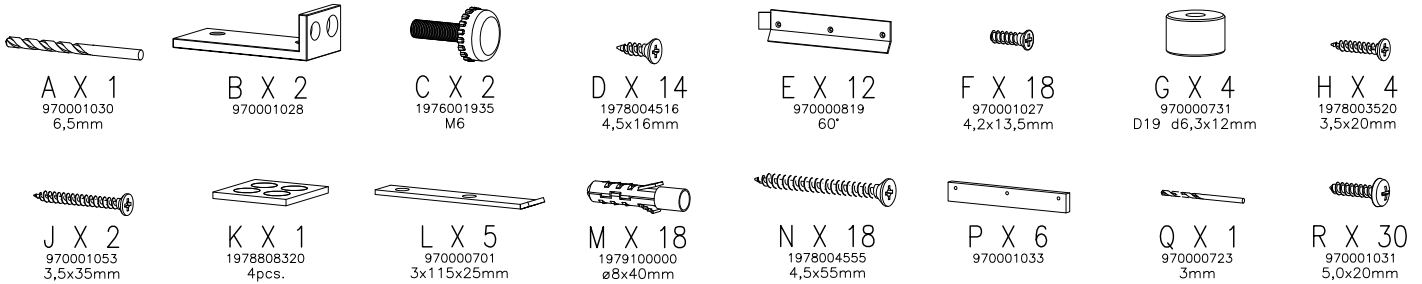


9500

205,7x102,7x3,0 cm



Beslag - Beschläge - Fittings - Set de montage
Col. 2



Verktøj - Werkzeuge - Tools - Outils

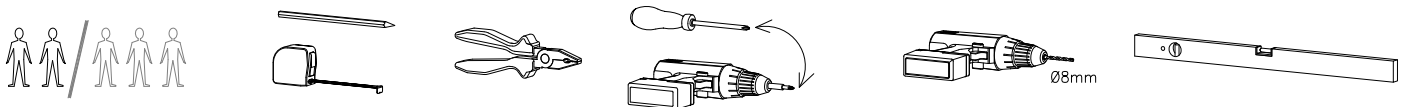
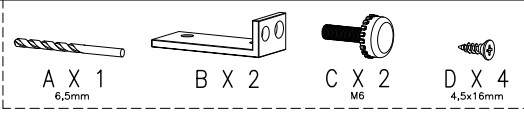
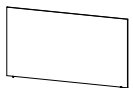
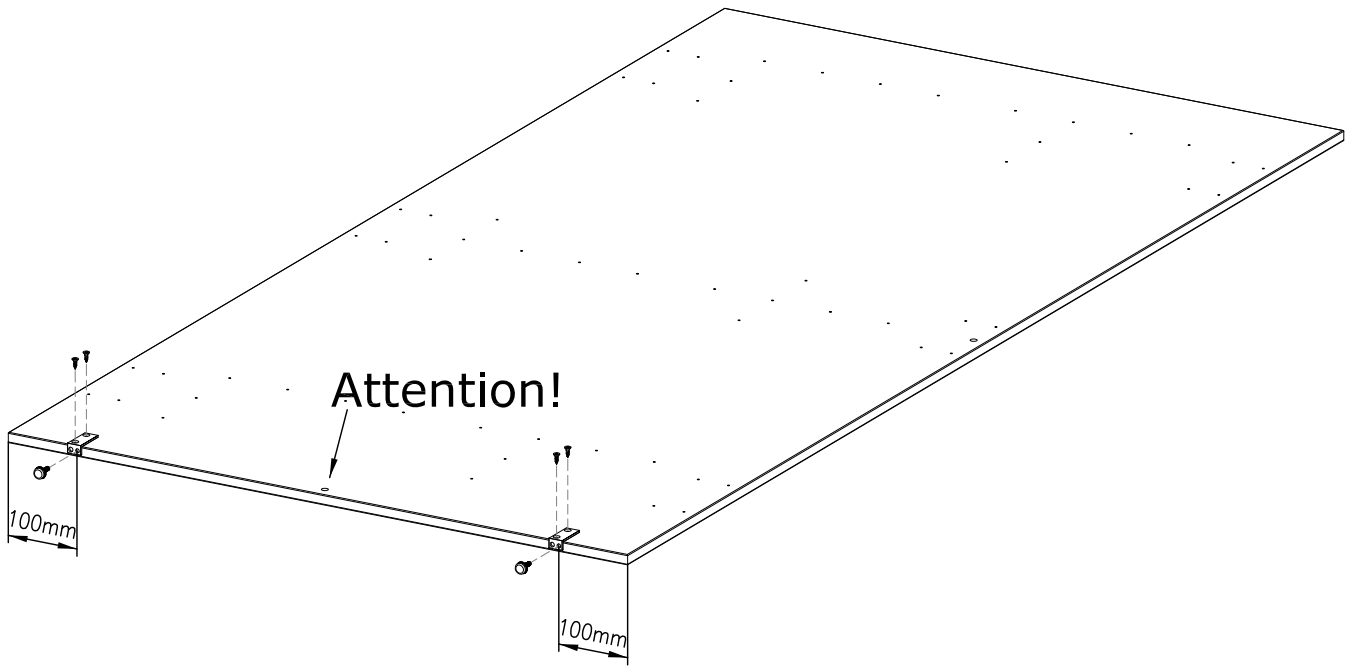
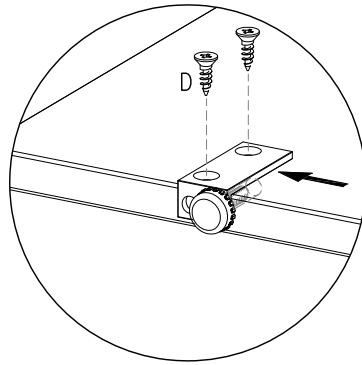
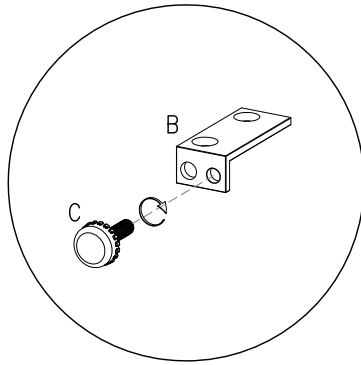
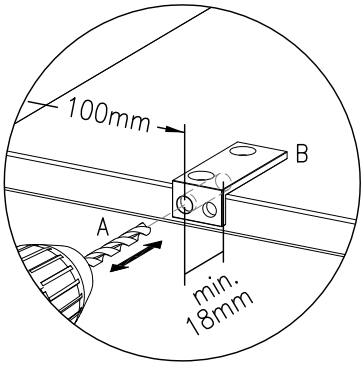


FIG. 1

Attention!



Volani 9500



Attention!

Volani 9500

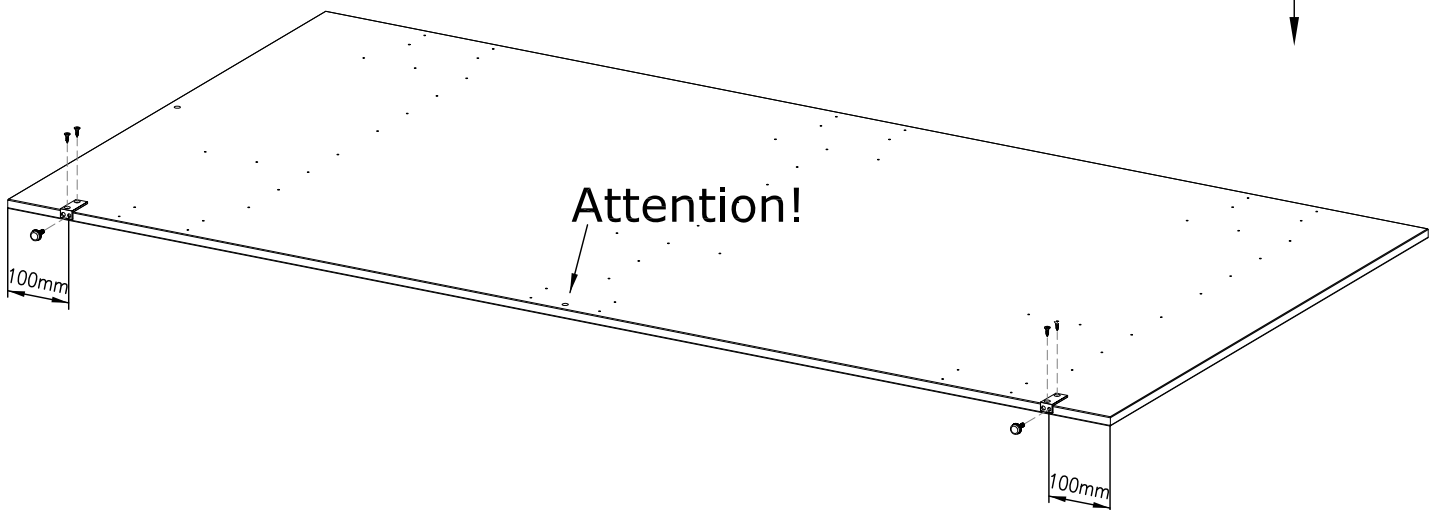
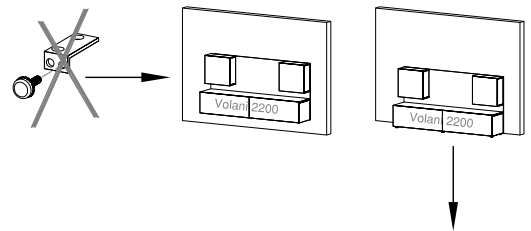


FIG. 2



Attention!



G X 4
D19 d6,3x12mm



H X 4
3,5x20mm

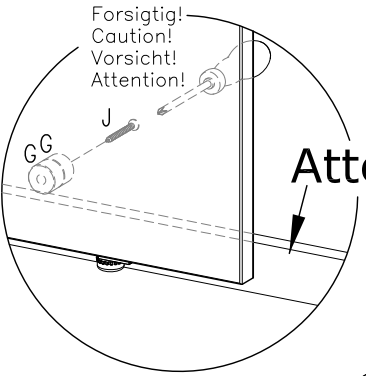
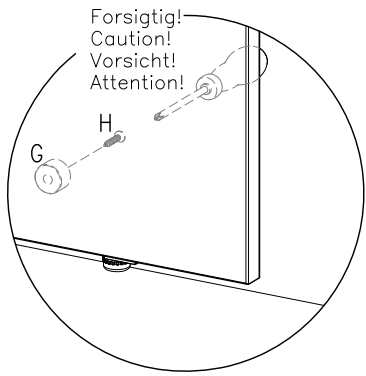


J X 2
3,5x35mm

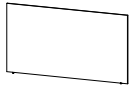
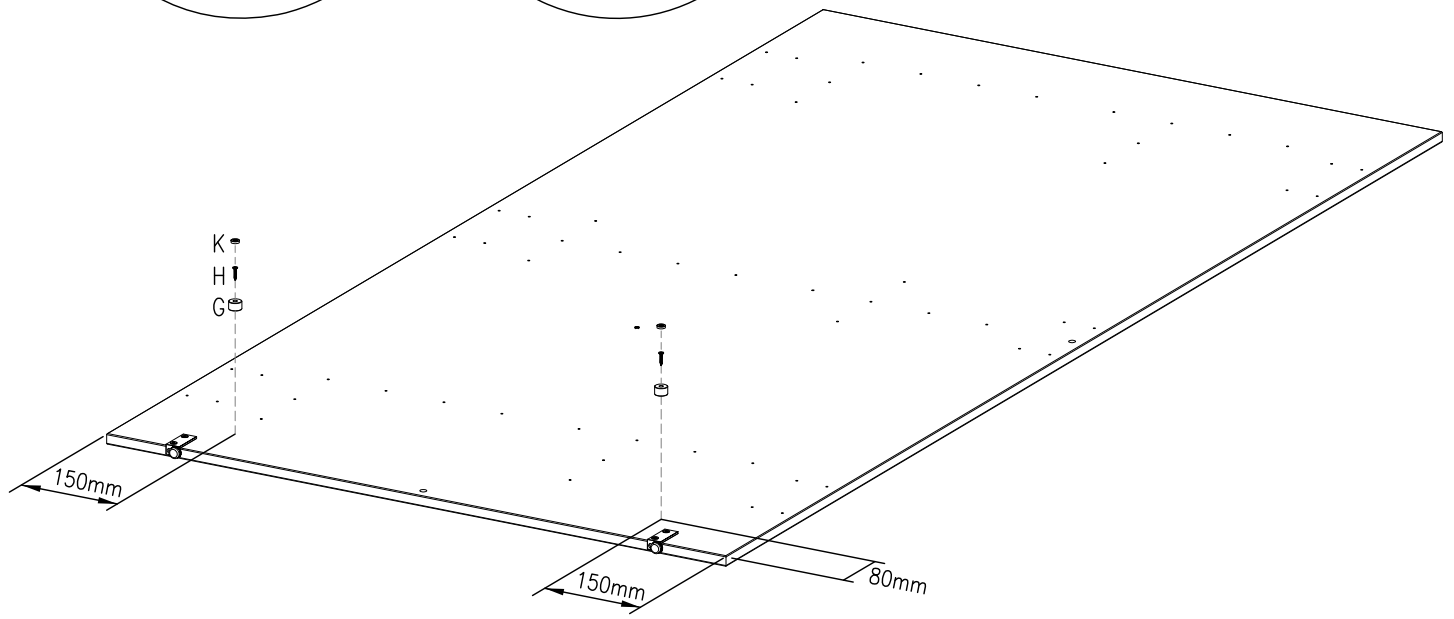


K X 1
4pcs.

Volani 9500



Attention!



Attention!

Volani 9500

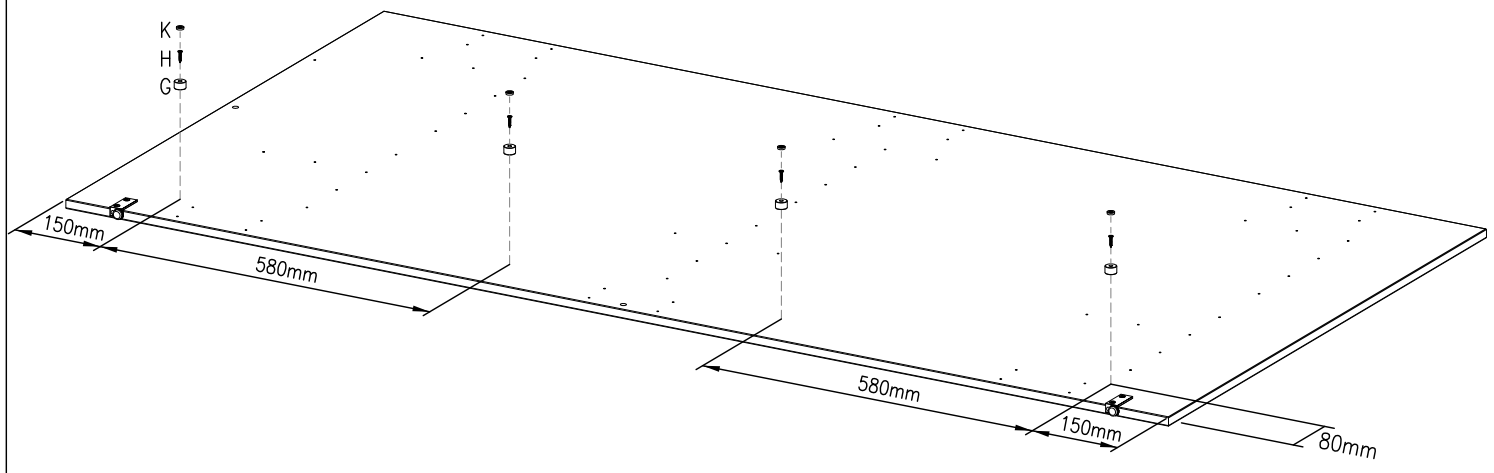
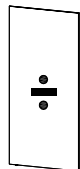


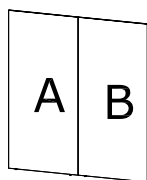
FIG. 4

FIG. 8

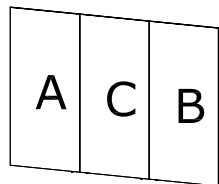
FIG. 3



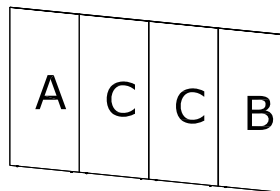
1x 9500



2x 9500



3x 9500



4x 9500



L X 5
3x115x25mm



D X 6
4,5x16mm

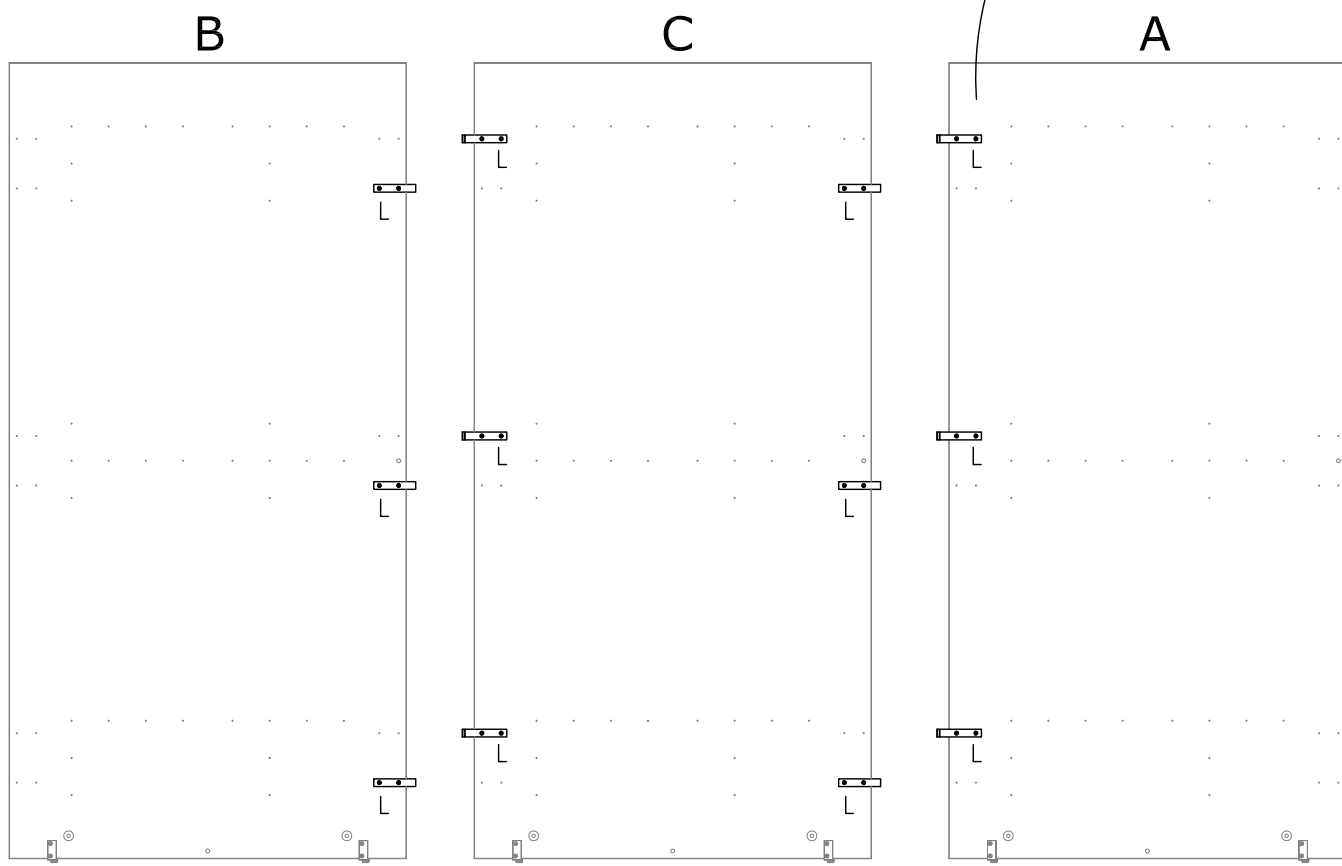
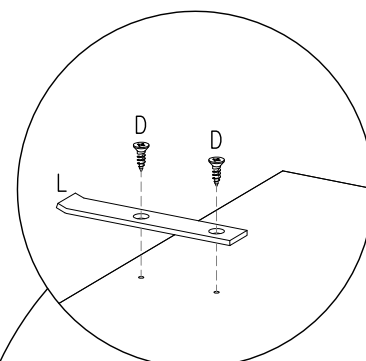


FIG. 4

Attention!

DK: Vægforhold kan bevirke, at det ikke er tilrådeligt at benytte de medfølgende skruer/rawplugs.

US: The condition of the wall may mean that it is inadvisable to use the enclosed screws and rawplugs.

D: Die Wandbeschaffenheit kann ggf. dazu führen, dass eine Verwendung der beigelegten Schrauben/Dübel nicht ratsam ist.

E: Las condiciones de la pared pueden dar lugar a que no sea recomendable utilizar los tornillos/tacos adjuntos.

F: Veuillez noter que les vis ou les chevilles jointes ne conviennent pas à tous les types de mur.

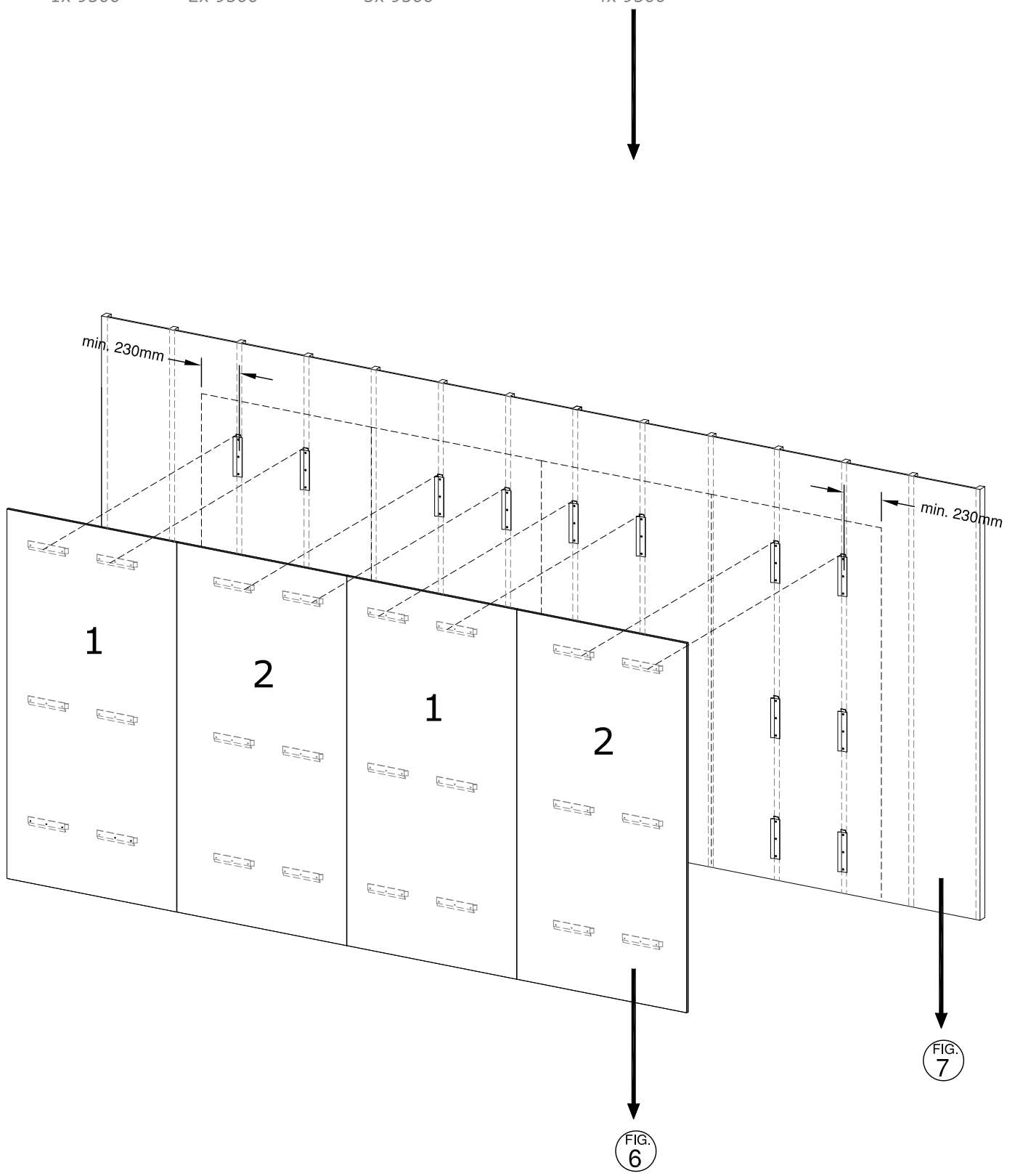
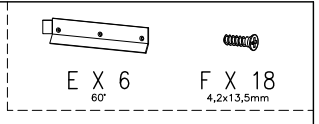
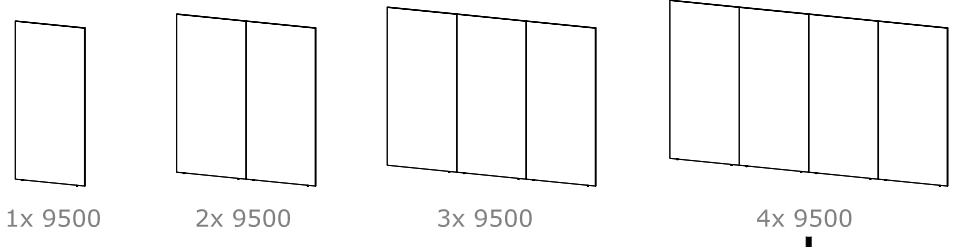
I: Le condizioni di peso possono rendere sconsigliabile l'uso delle viti e dei tasselli forniti.

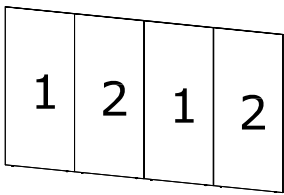
NL: Er zijn muren waarin het niet valt aan te bevelen om de bijgevoegde schroeven/rawplugs te gebruiken.

P: As condições da parede podem fazer com que seja recomendável utilizar os parafusos/buchas de fundo incluídos.

JP: 壁の状態によっては、製品付属のネジやロープラグの使用は避けた方がよい場合があります。

FIG. 5



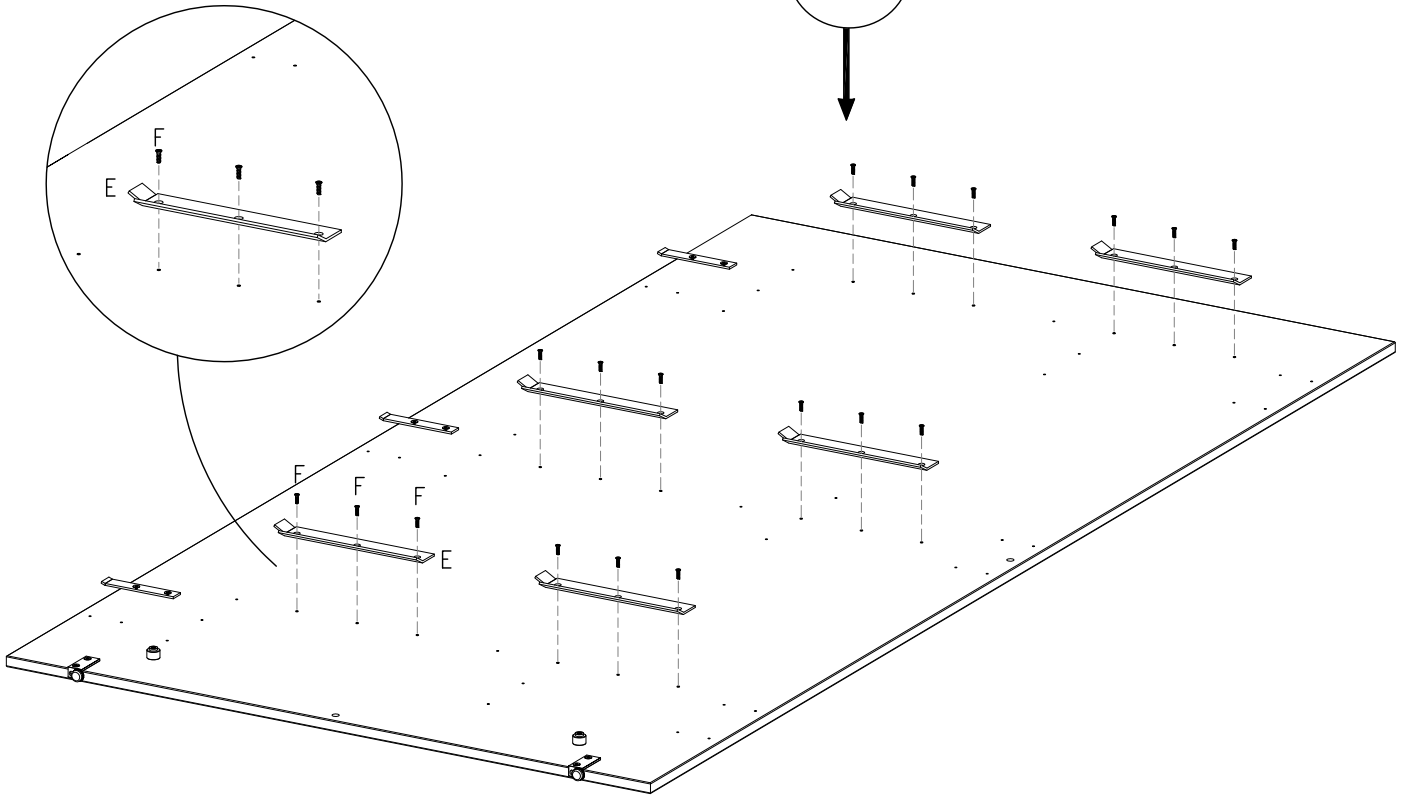


E X 6
60°



F X 18
4,2x13,5mm

1



2

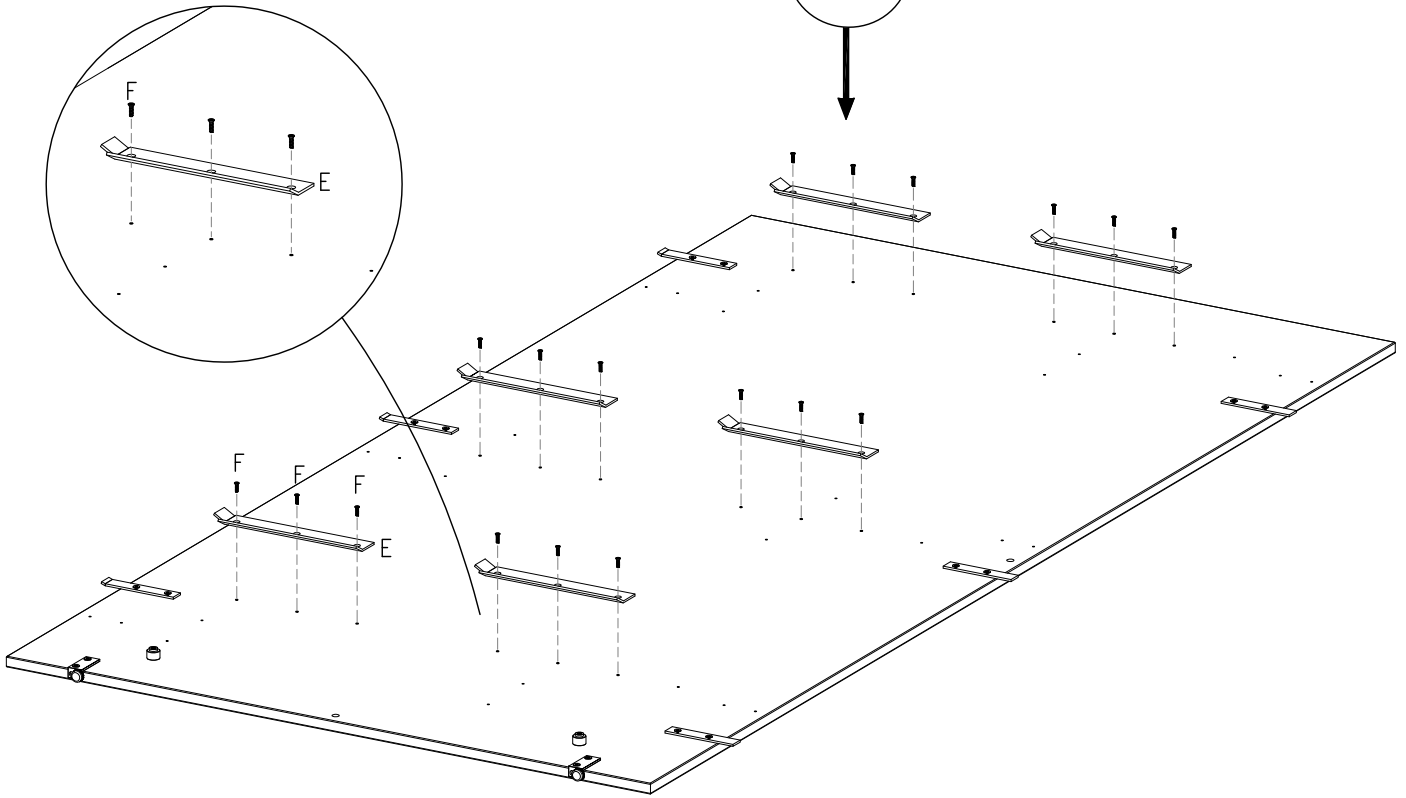
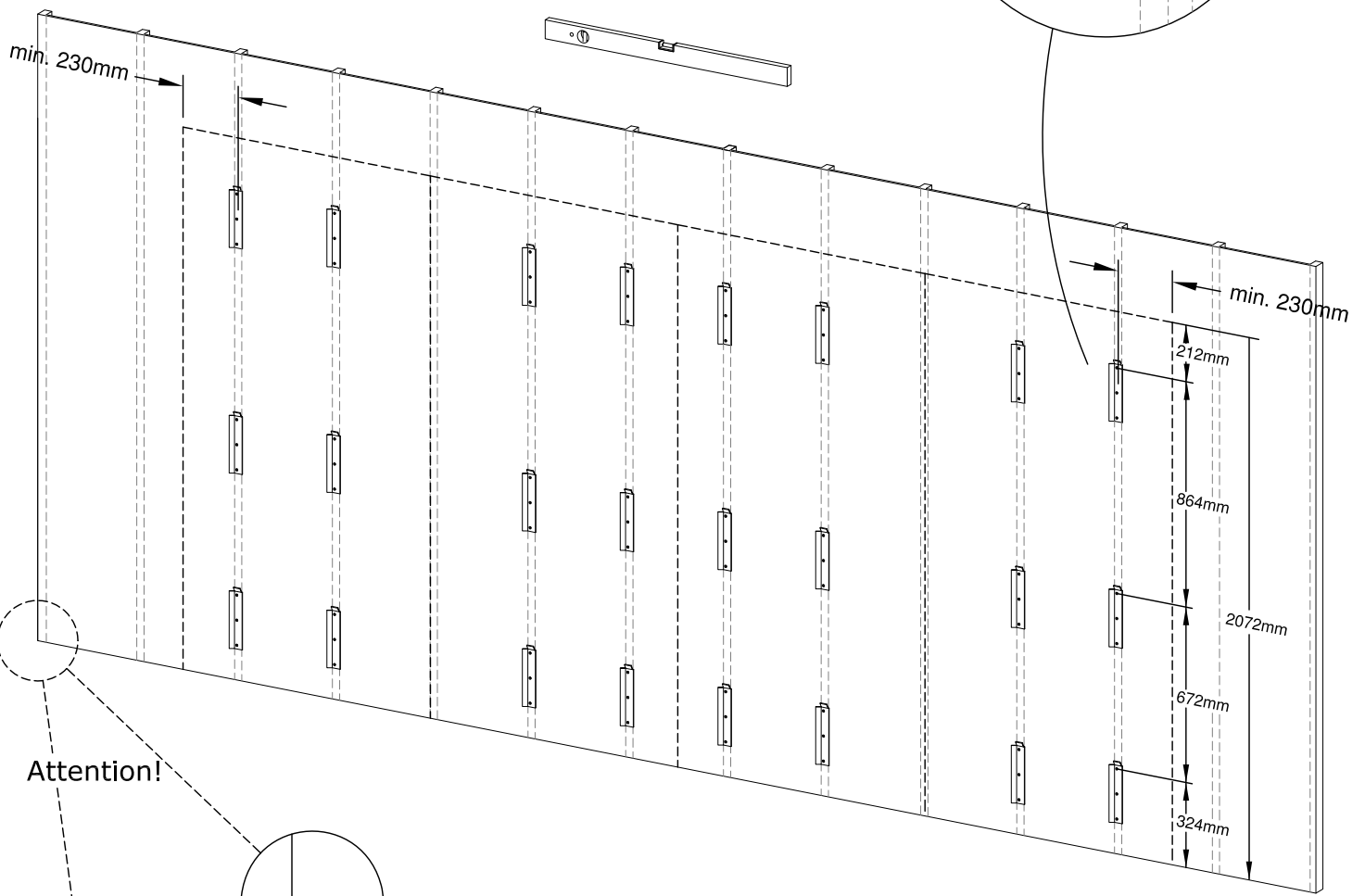
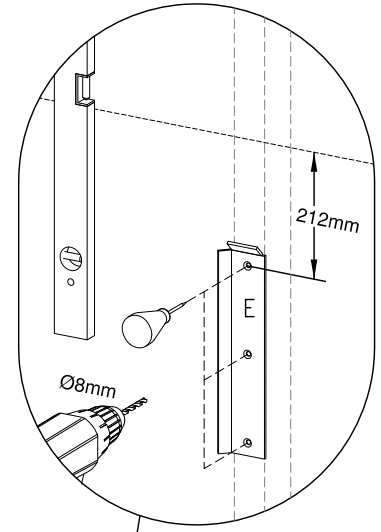
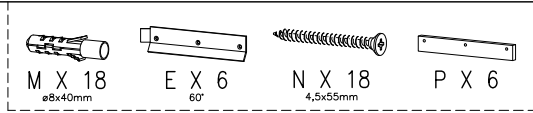


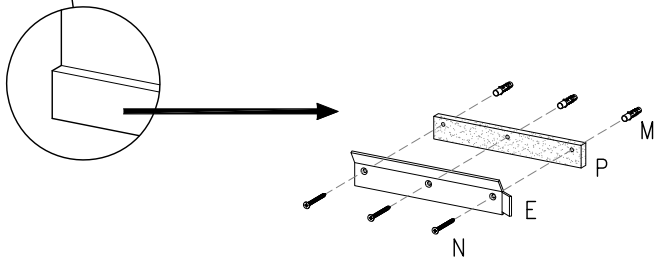
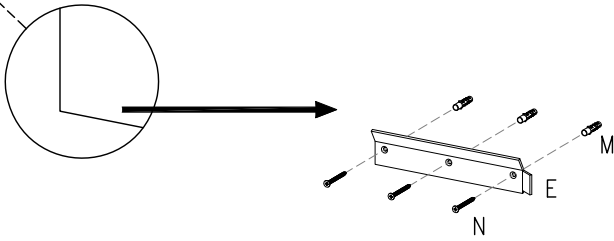
FIG. 7

Attention!

Volani 9500



Attention!





Volani 9500

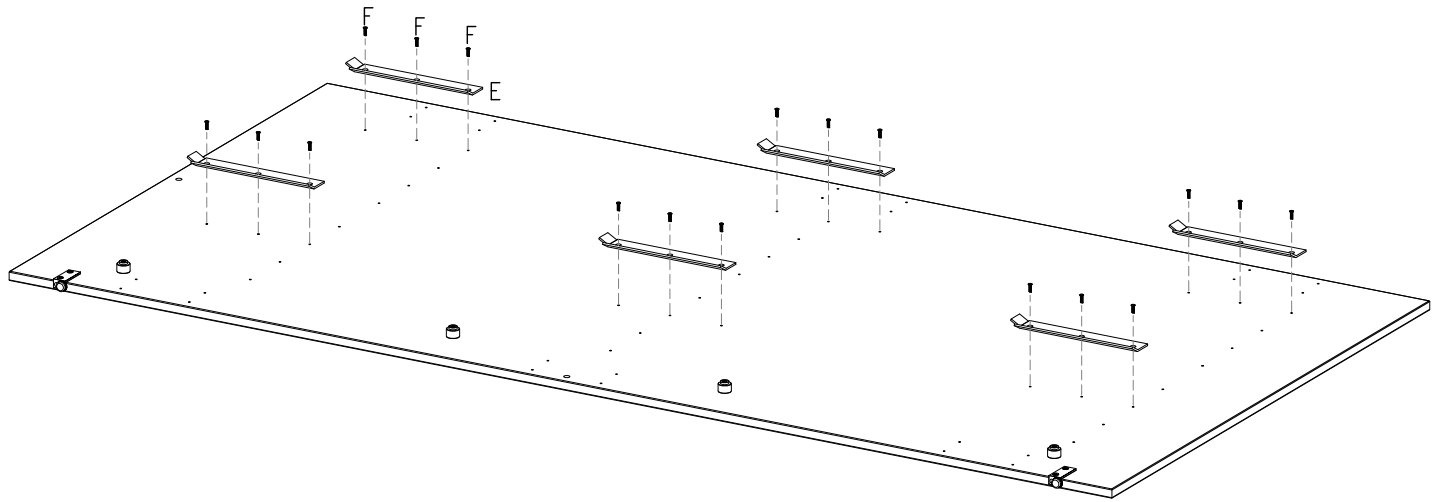
Attention!



E X 6
60°



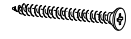
F X 18
4,2x13,5mm



M X 18
ø8x40mm



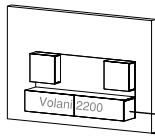
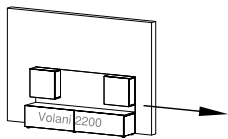
E X 6
60°



N X 18
4,5x55mm

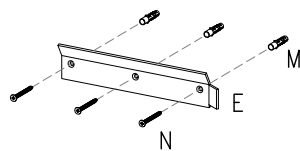
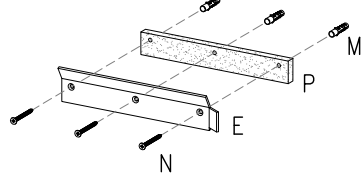
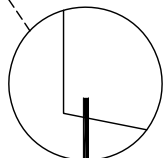
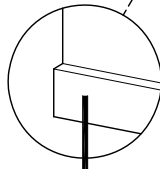
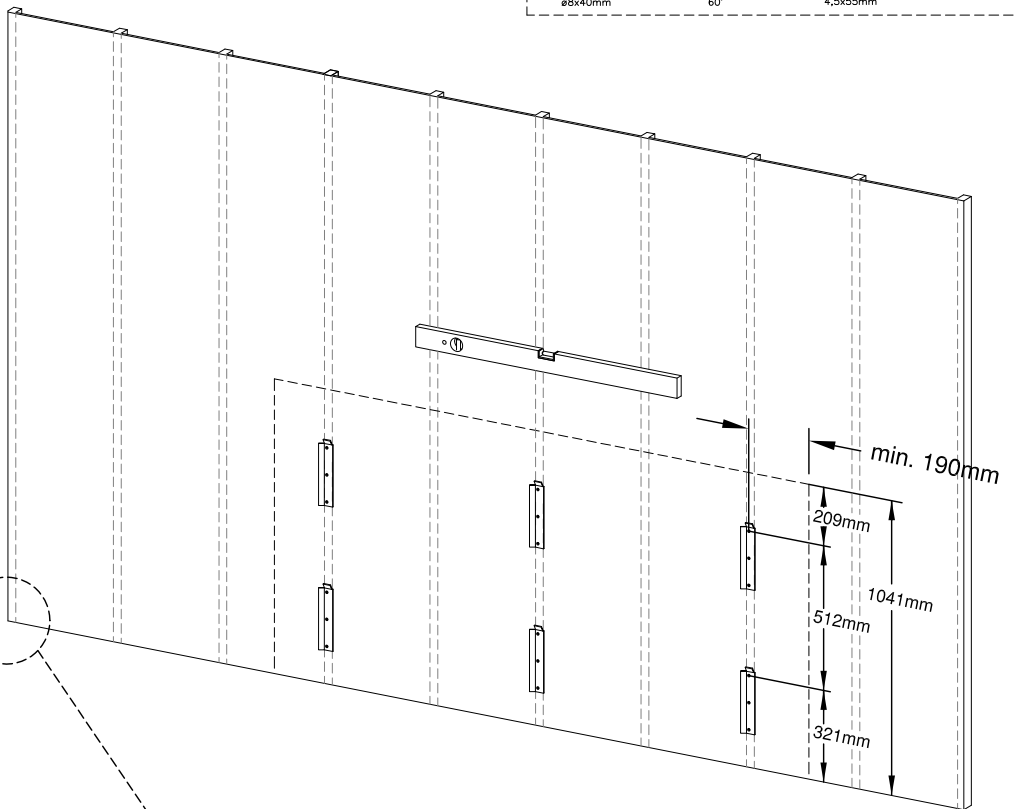


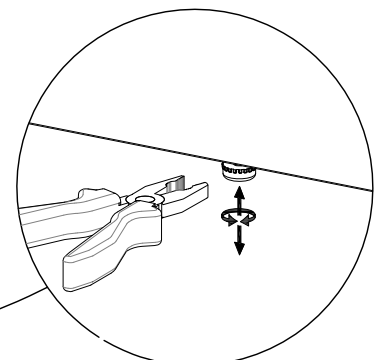
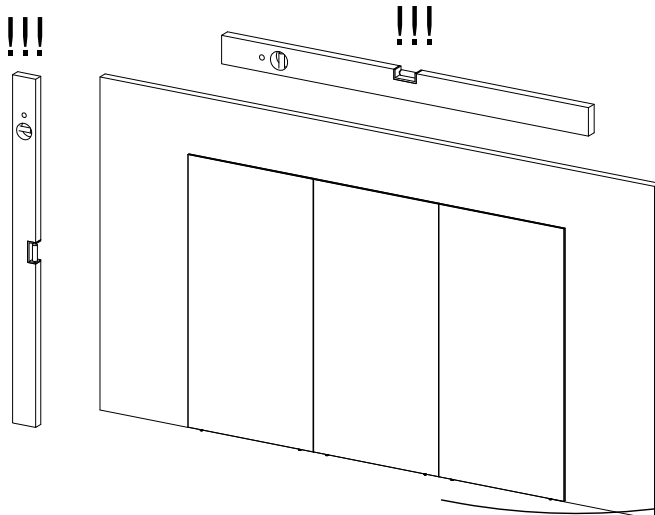
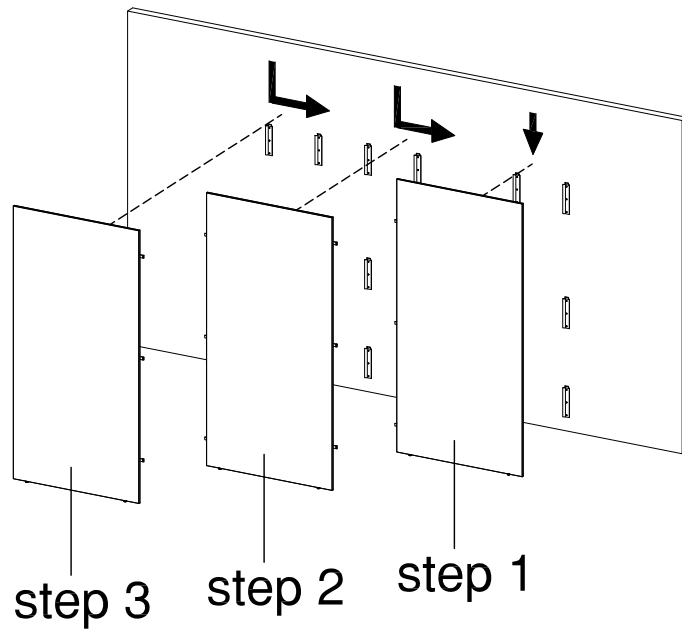
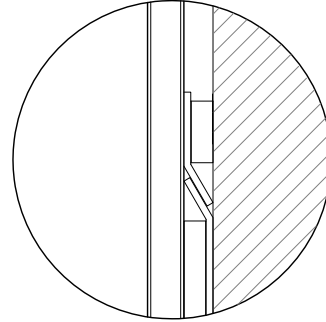
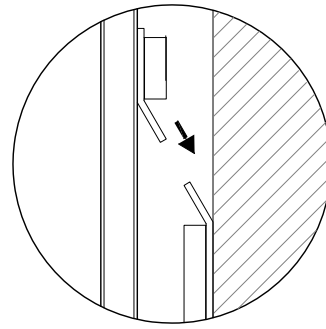
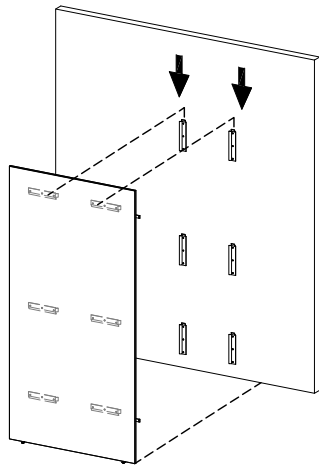
P X 6



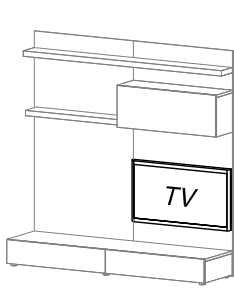
321mm
686mm

Attention!

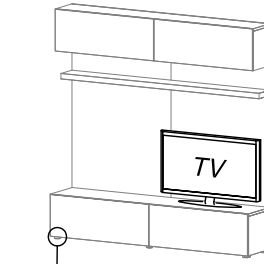
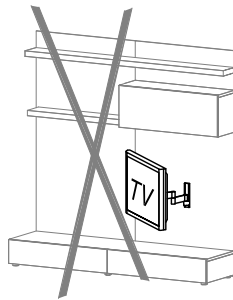




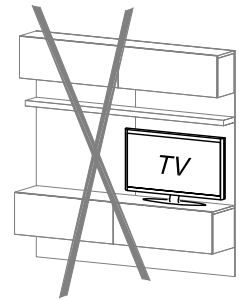
Attention!



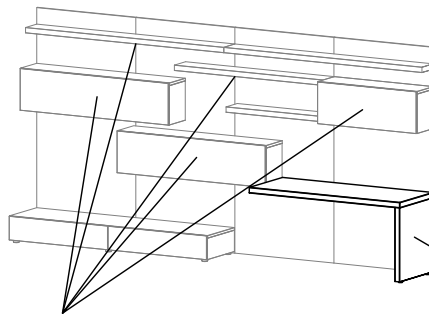
ok



ok

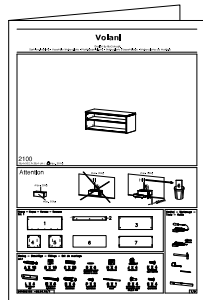


Attention!



step 2, 3, 4....

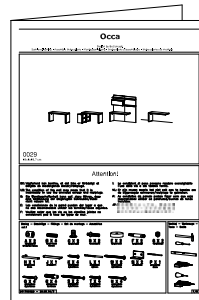
↓
Volani



Samvejledning
Assembly Instructions
Montageanleitung
Instructions d'assemblage
Instrucciones de montaje

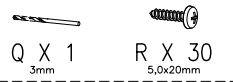
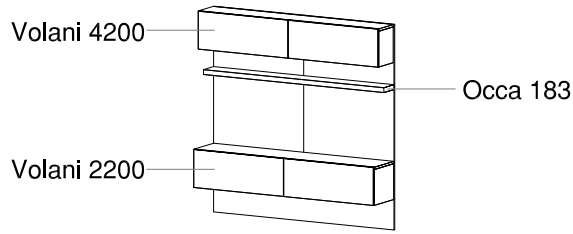
step 1

↓
Occa 29



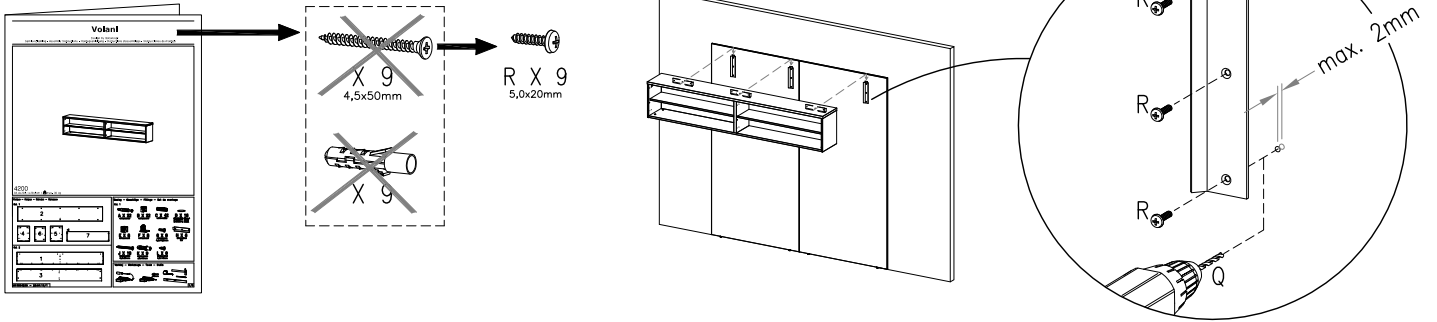
Samvejledning
Assembly Instructions
Montageanleitung
Instructions d'assemblage
Instrucciones de montaje

Example



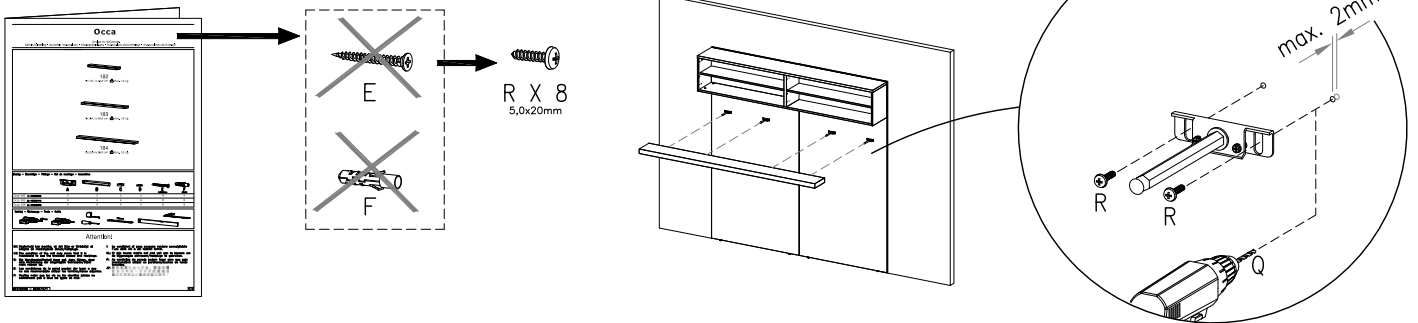
Step 1

Volani 4200



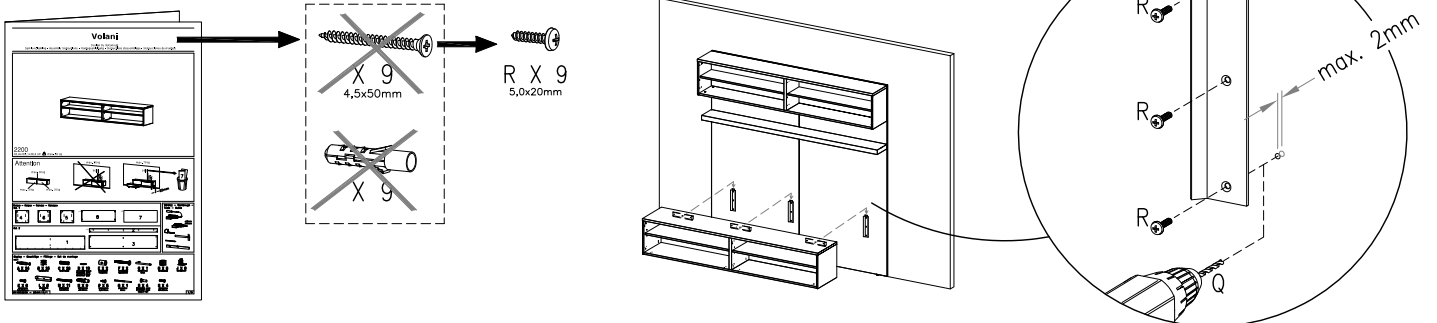
Step 2

Occa 182,183,184

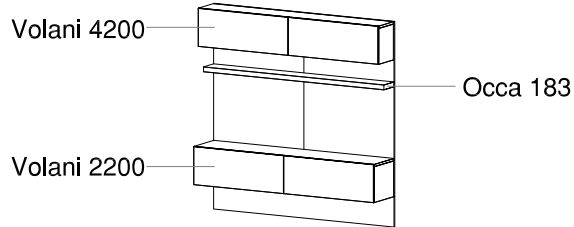


Step 3

Volani 2200

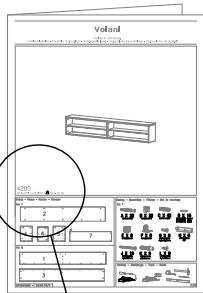


Attention!



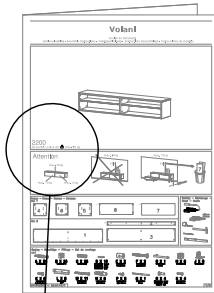
Example

Volani 4200



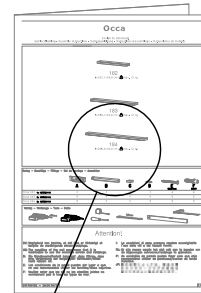
30 kg

Volani 2200



50 kg

Occa 182,183,184



10 kg

= MAX.



- DK Ved reklamation oplyses følgende:
- D Im Reklamationsfall, bitte folgendes erläutern:
- US In case of claims, please state the following:
- F En cas de réclamation, veuillez indiquer:
- NL Bij service volgene mededelen
- E En caso de reclamación, indicar lo siguiente:
- P No caso de reclamação, por favor indique o seguinte:
- JP お気づきの点等ございましたら、以下の点をお知らせください。

Example!

