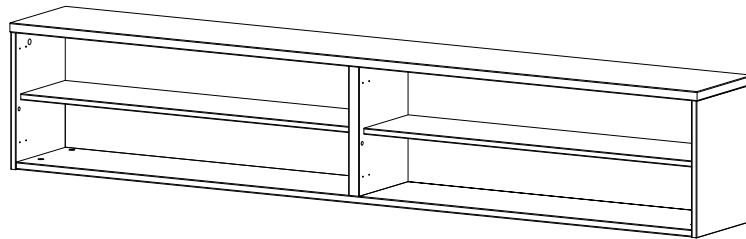


# Volani

Design by BoConcept

Samvejledning - Assembly Instructions - Montageanleitung - Instructions d'assemblage - Instrucciones de montaje

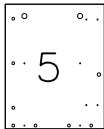
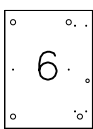
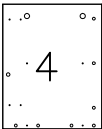
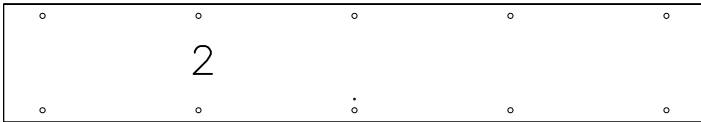


## 4200

38,4x205,1x28,6cm /  max. 30 kg

Korpus - Korpus - Carcase - Carcasse

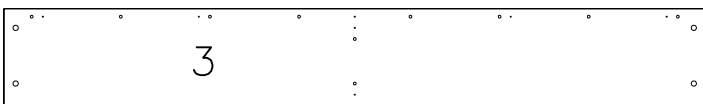
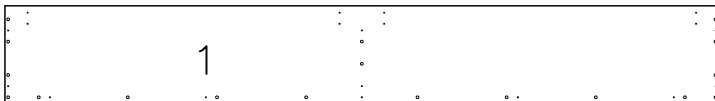
Col. 1



x2



Col. 2



Beslag - Beschläge - Fittings - Set de montage

Col. 1



A X 22  
1972000009



B X 22  
1972000014



C X 42  
1979110830



D X 16  
970000599 Walnut  
970000711 White  
970000712 Black



E X 8  
1972290008



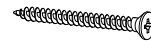
F X 8  
1972290007



G X 8  
1972290002  
4,2x13,5mm



H X 6  
970000819  
60°



J X 10  
1978004550  
4,5x50mm



K X 9  
1979100000  
ø8x40mm



L X 9  
1978004516  
4,5x16mm

Værktøj - Werkzeuge - Tools - Outils

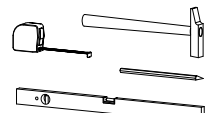
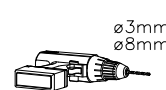
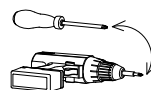


FIG. 1

-  A X 22
-  B X 22
-  C X 42

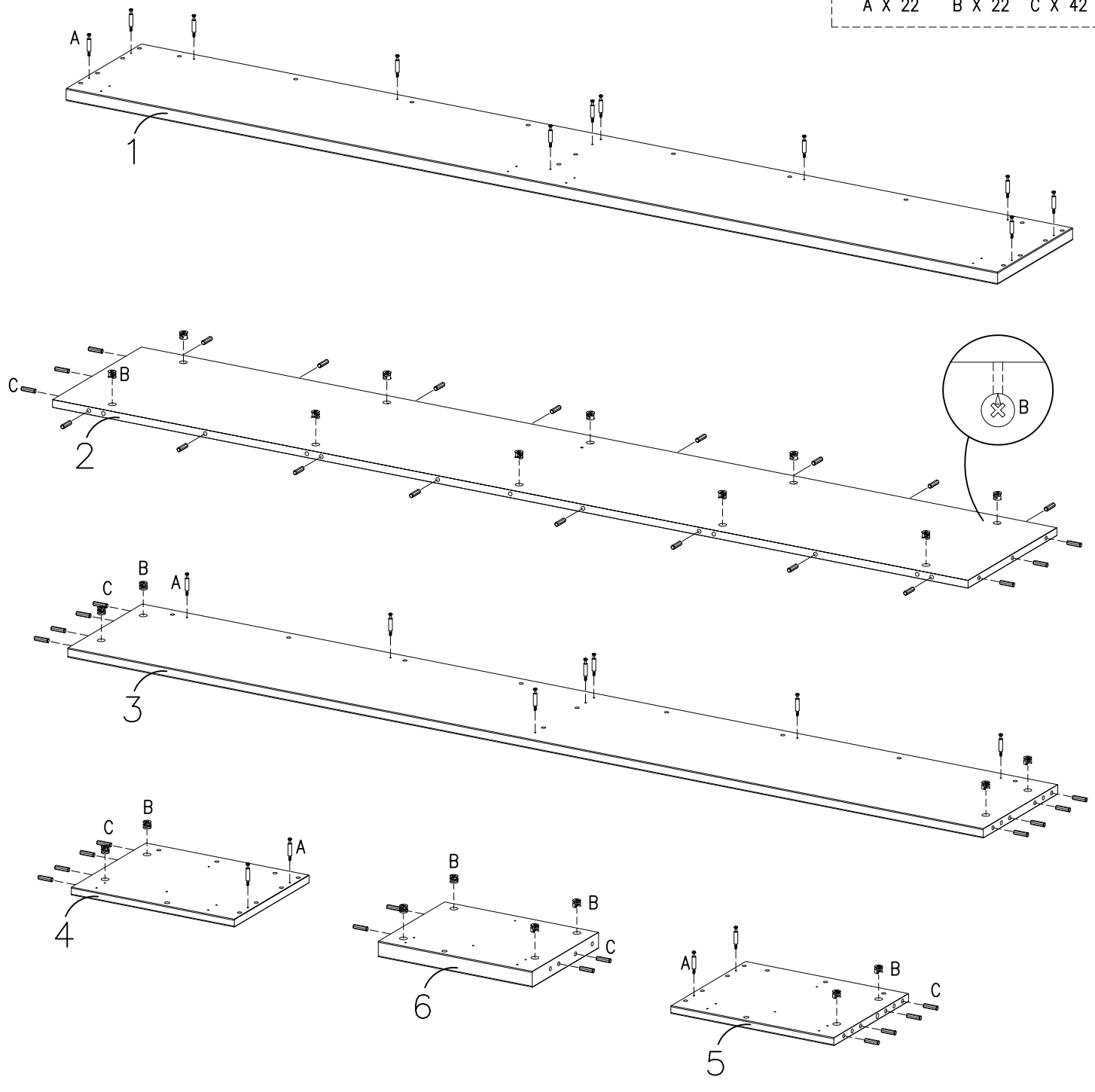


FIG. 2

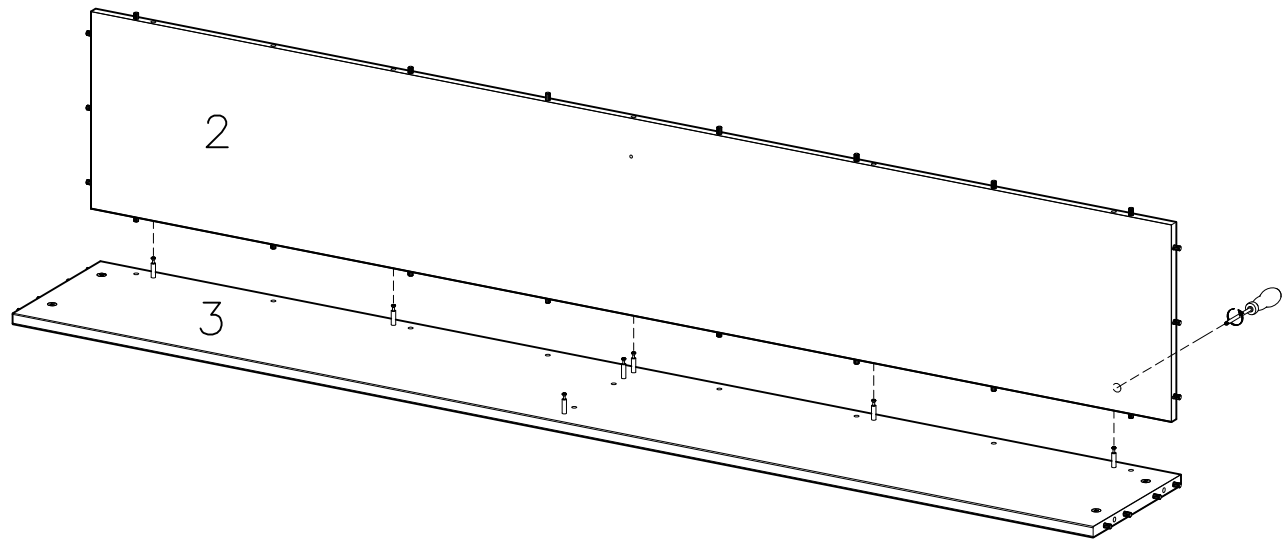


FIG. 3

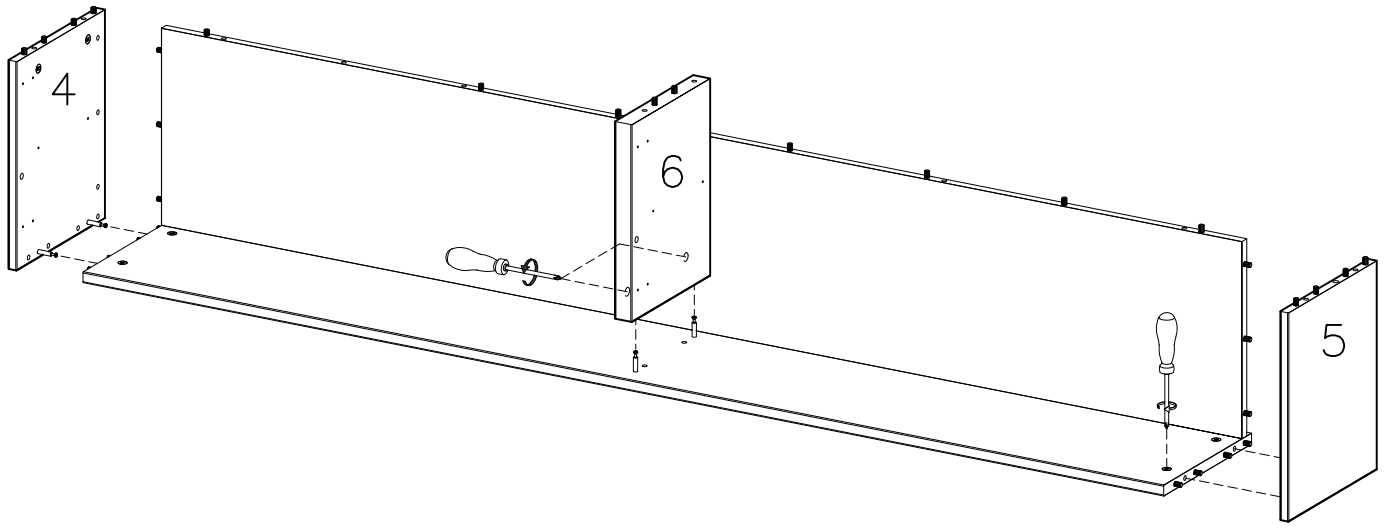
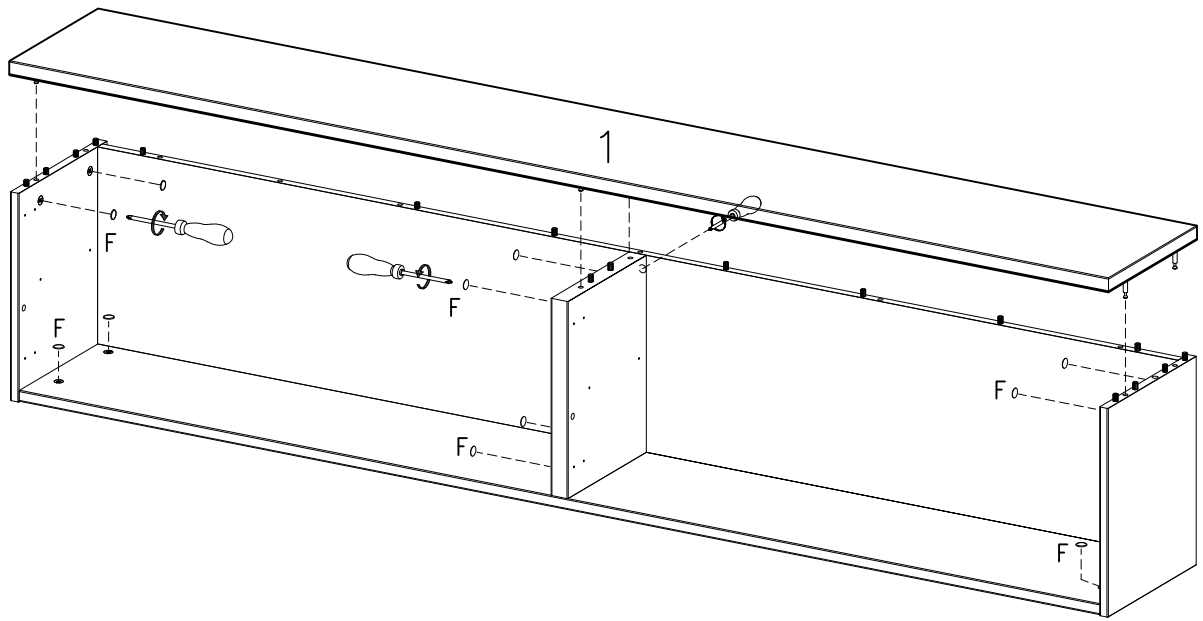
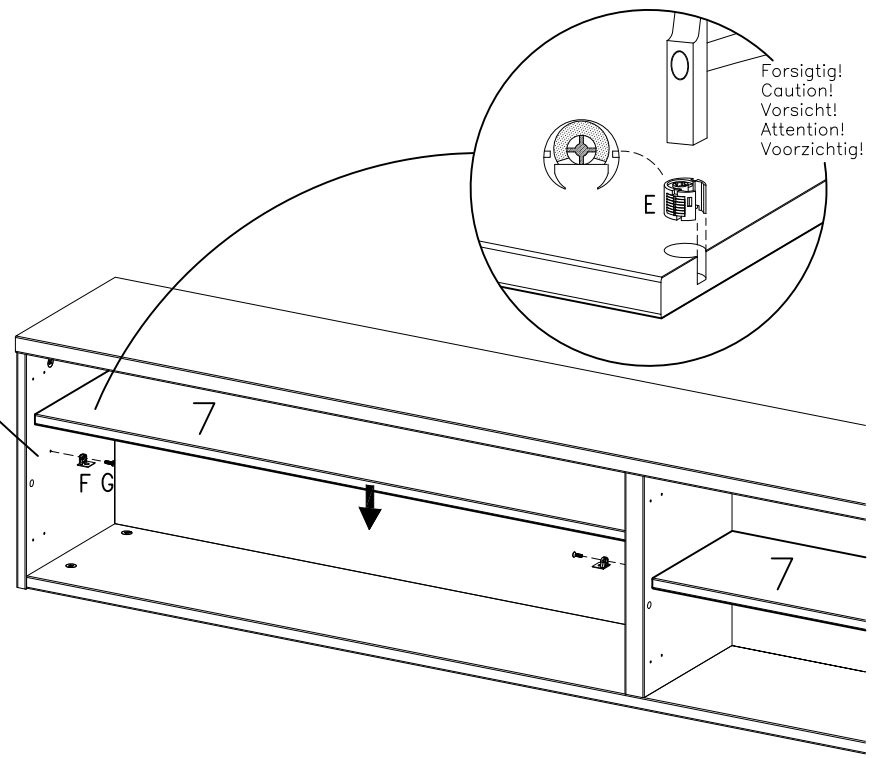
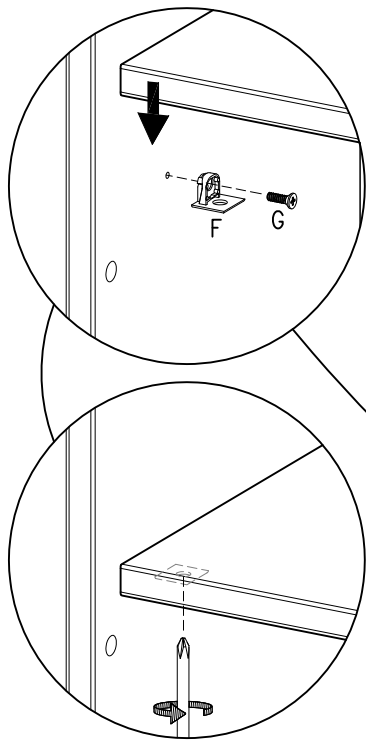


FIG. 4



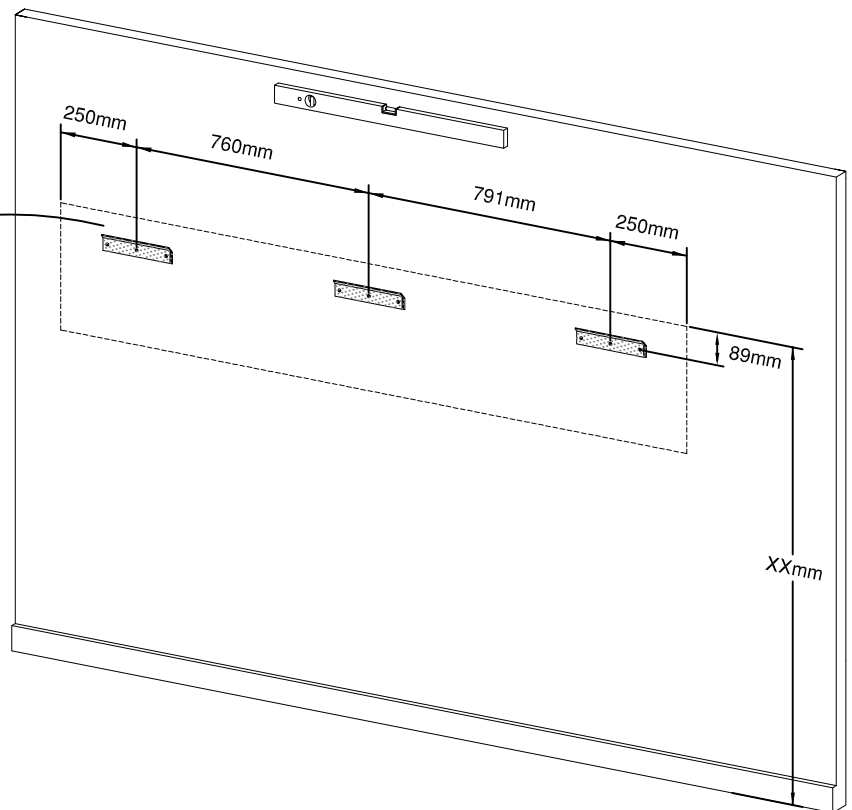
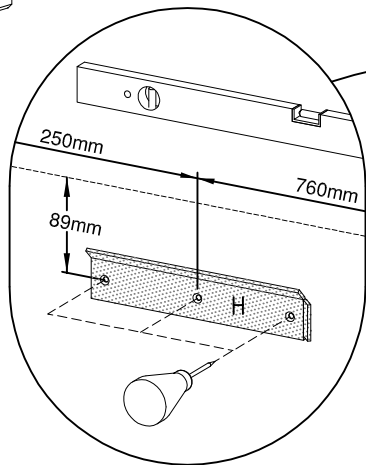
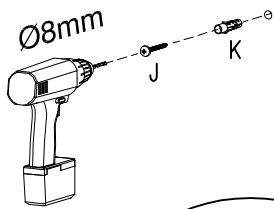
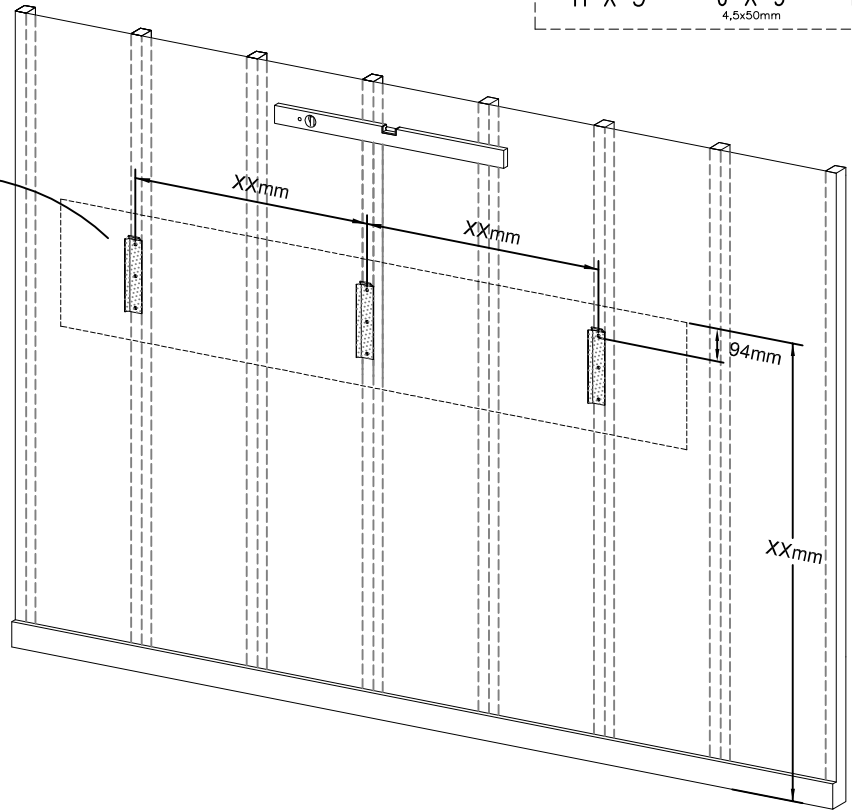
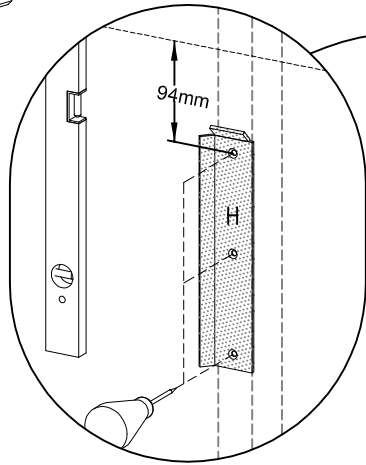
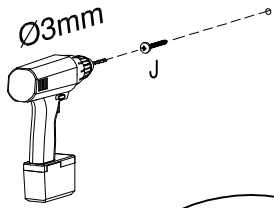
D X 12

FIG. 5



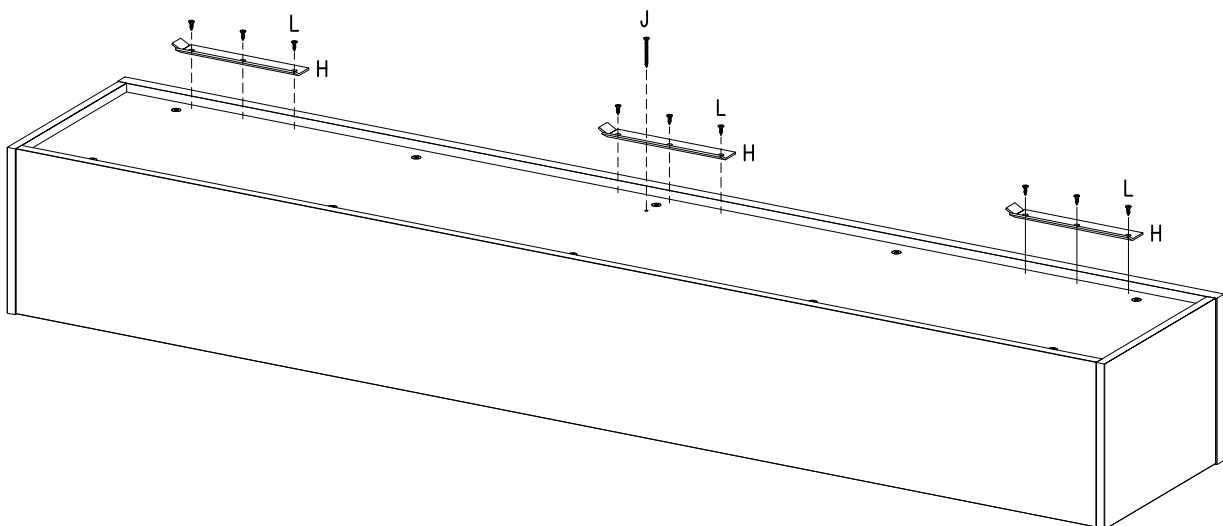
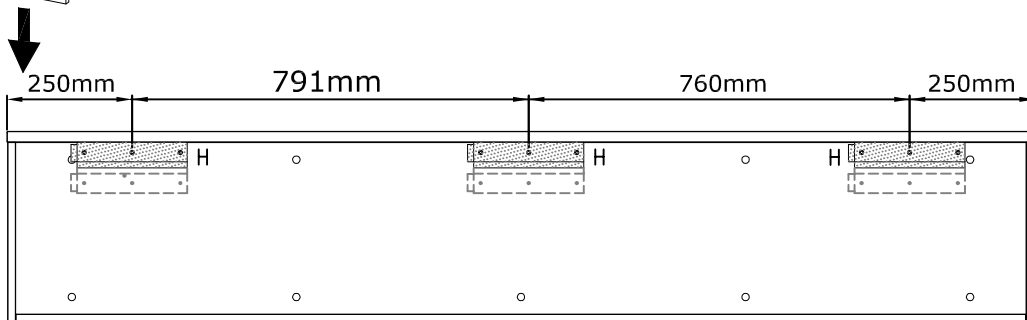
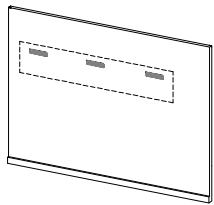
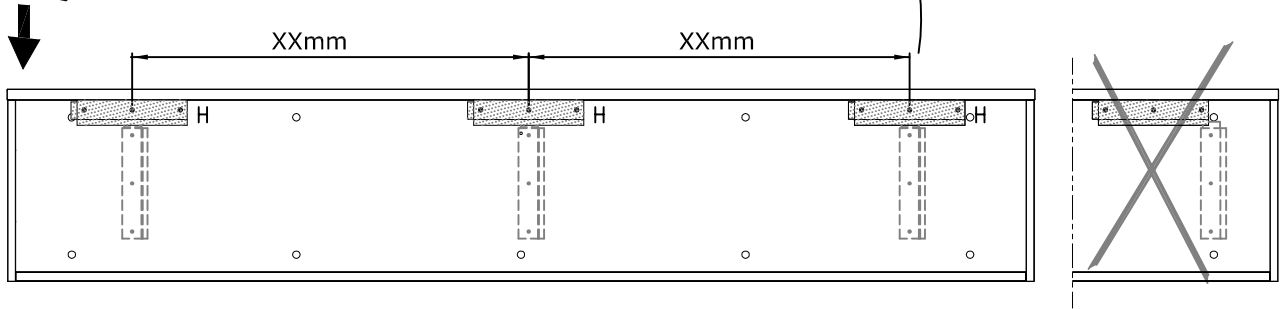
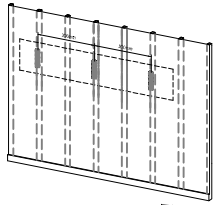
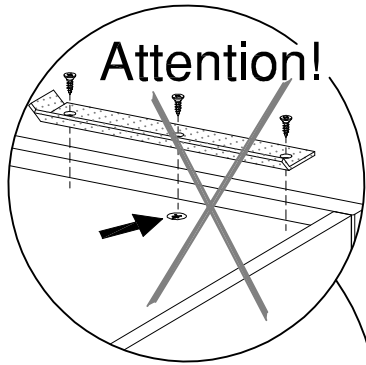
# Attention!

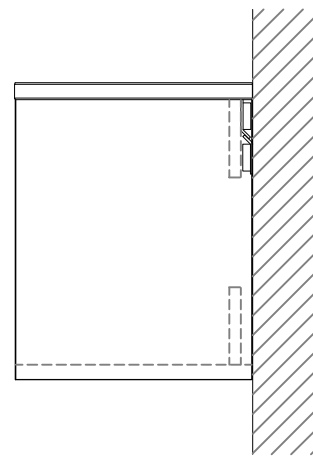
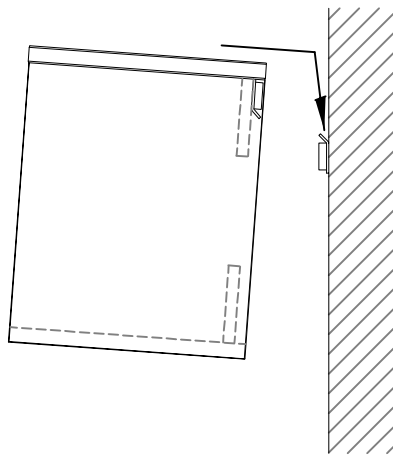
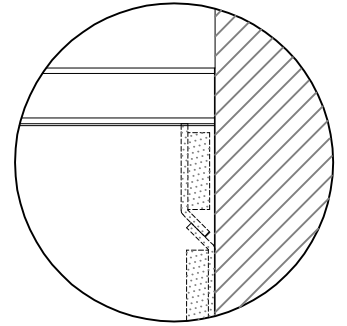
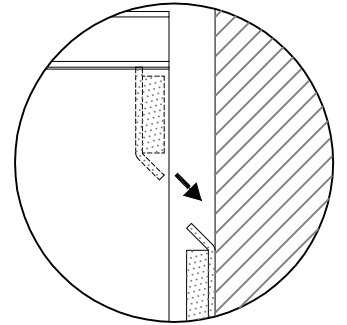
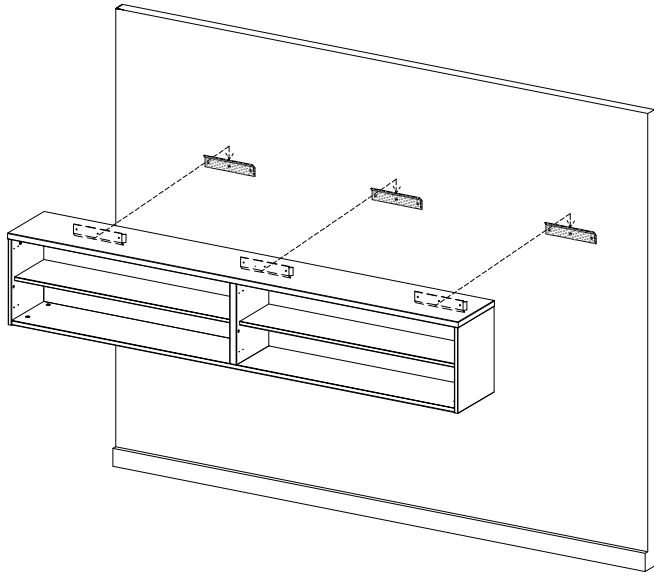
DK: Vær opmærksom på vægforholdene, se eksempler.  
 US: Pay attention to the wall conditions. See example.  
 D: Sei auf die Wandverhältnisse aufmerksam. Siehe Beispiel.  
 E: Por favor tener en cuenta las condiciones de las paredes, ver ejemplo.  
 F: Faites attention au standard du mur, voir les exemples.  
 NL: Let op de kwaliteit van de muur, zie voorbeelden.  
 P: Tome atenção às condições da parede. Veja exemplo.  
 JP: 壁の状態に注意してください。例を見てください。



# Attention!

H X 3	L X 9 4,5x16mm	J X 1 4,5x50mm





- DK Ved reklamation oplyses følgende:
- D Im Reklamationsfall, bitte folgendes erläutern:
- US In case of claims, please state the following:
- F En cas de réclamation, veuillez indiquer:
- NL Bij service volgens mededelen
- E En caso de reclamación, indicar lo siguiente:
- P No caso de reclamação, por favor indique o seguinte:
- JP お気づきの点等ございましたら、以下の点をお知らせください。

Example!

