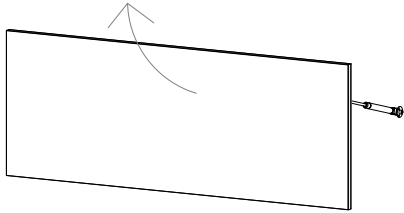


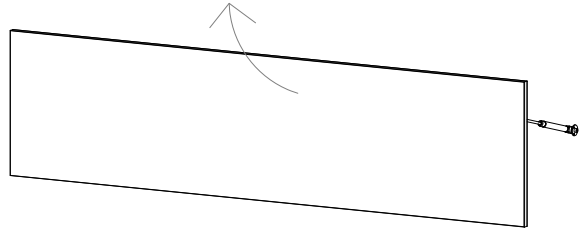
# Volani

Design by BoConcept

Samvejledning - Assembly Instructions - Montageanleitung - Instructions d'assemblage - Instrucciones de montaje



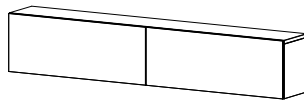
**303**  
38,1x102,1x1,6 cm



**403**  
38,1x153,5x1,6 cm



4100+303



4200+303+303



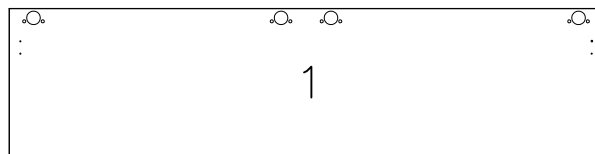
4300+403

Korpus - Korpus - Carcase - Carcasse

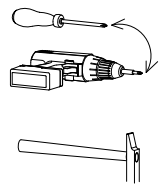
Volani 303



Volani 403



Værktøj - Werkzeuge - Tools  
- Outils



Beslag - Beschläge - Fittings - Set de montage

col.1



A

970001147



B

1979000000



C

970001044



D

970001027  
4,2x13,5mm



E

970001042



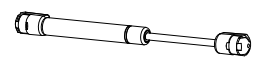
F

970001045



G

1978003015  
3,0x15mm



H

970001018  
206mm



J

970001016  
Left

Volani 303	2	3	2	8	2	2	6	2	2
Volani 403	4	3	2	12	4	2	6	2	4

FIG. 1

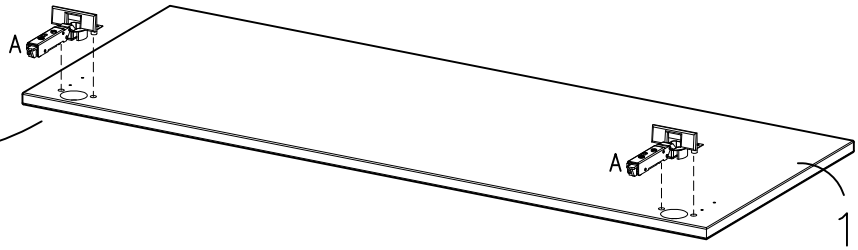
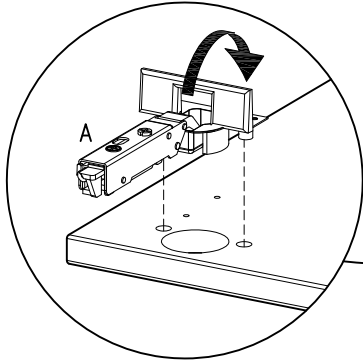
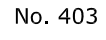
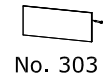
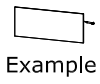


FIG. 2

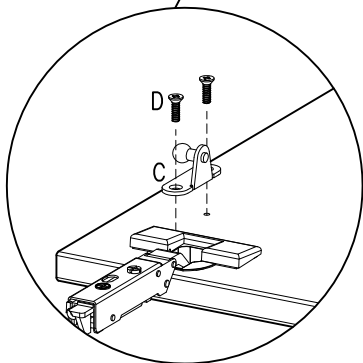
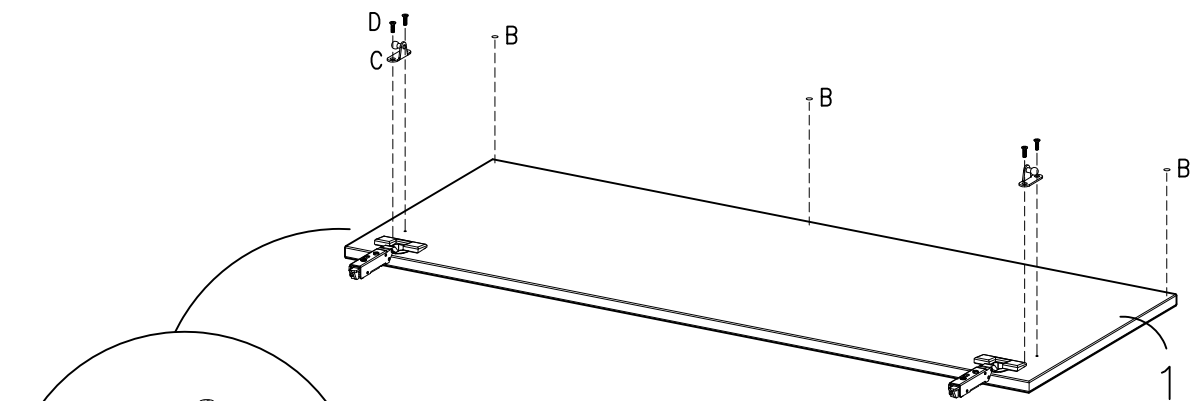
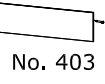
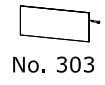
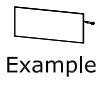


FIG. 3

Example

No. 303

No. 403

E X 2

D X 4  
4,2x13,5mm

F X 2

G X 6  
3,0x15mm

H X 2

E X 4

D X 8  
4,2x13,5mm

F X 2

G X 6  
3,0x15mm

H X 2

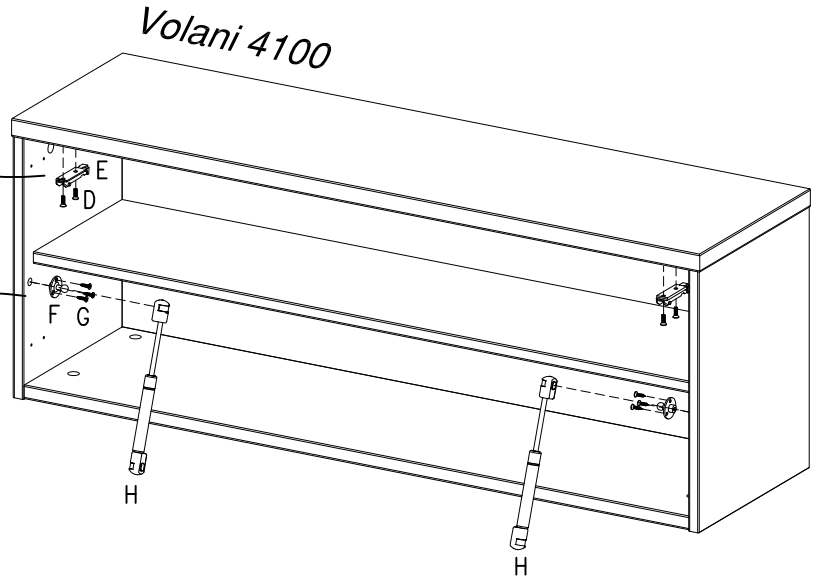
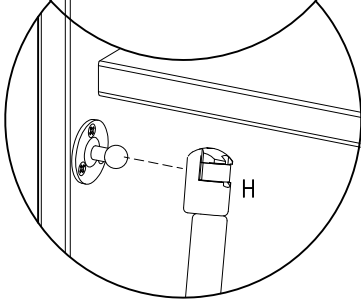
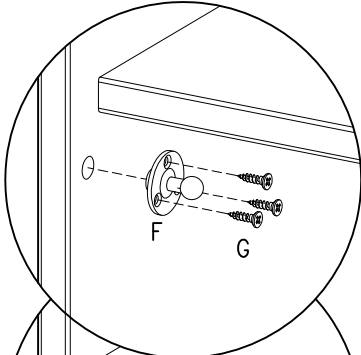
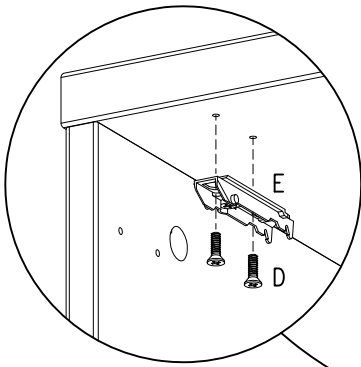


FIG. 4

Example

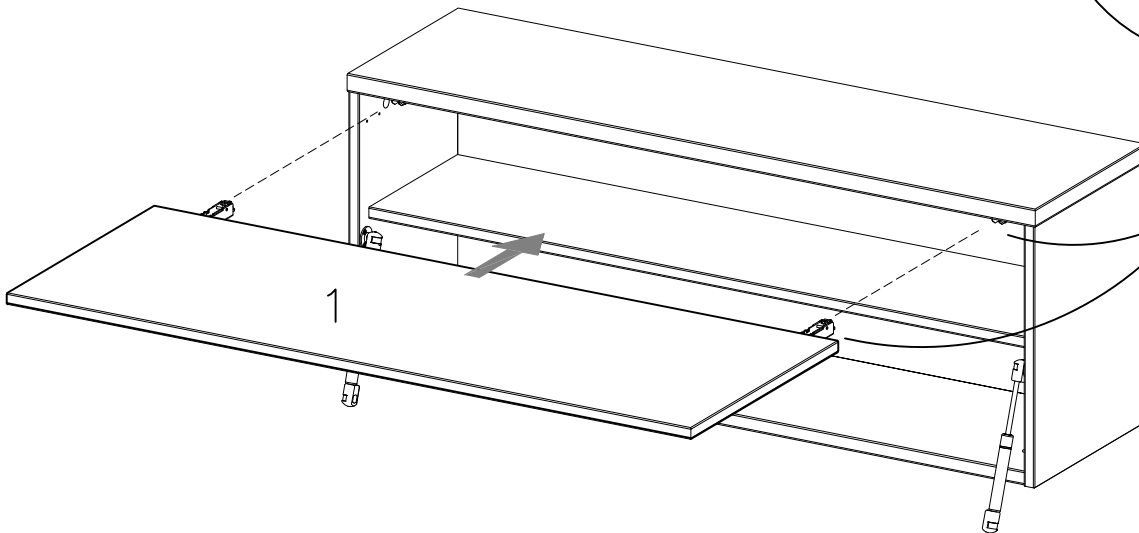
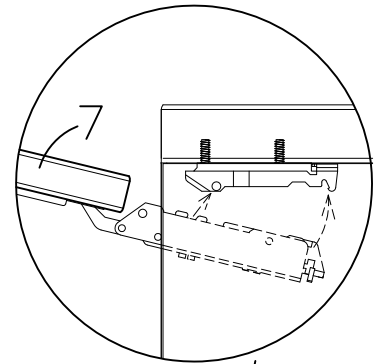


FIG. 5

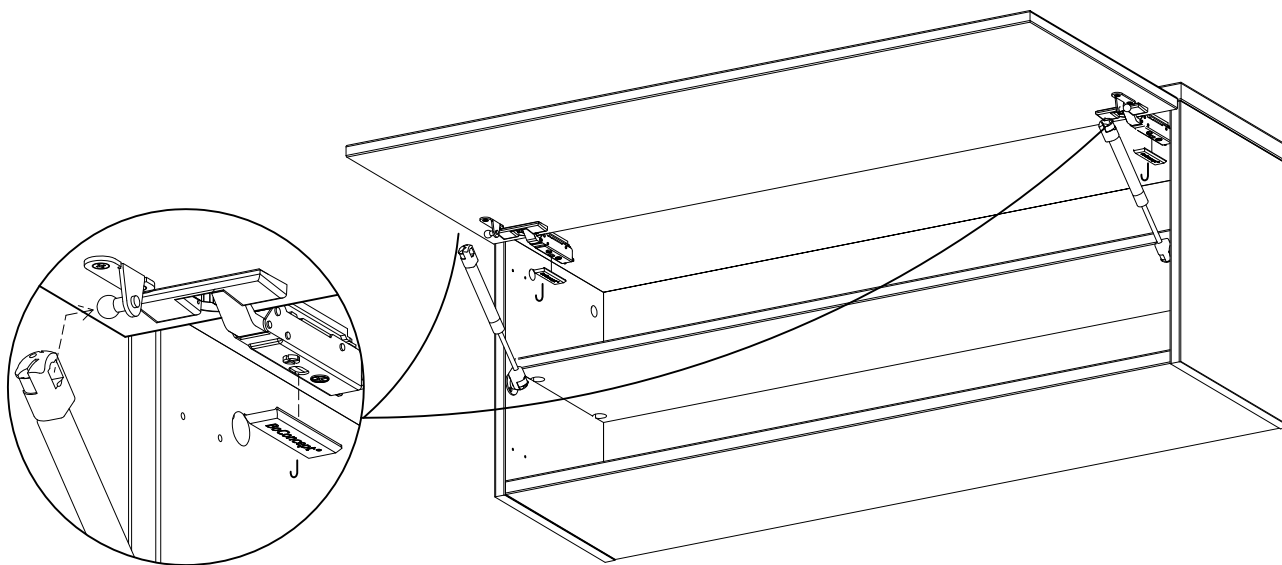
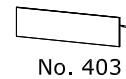
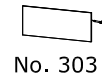
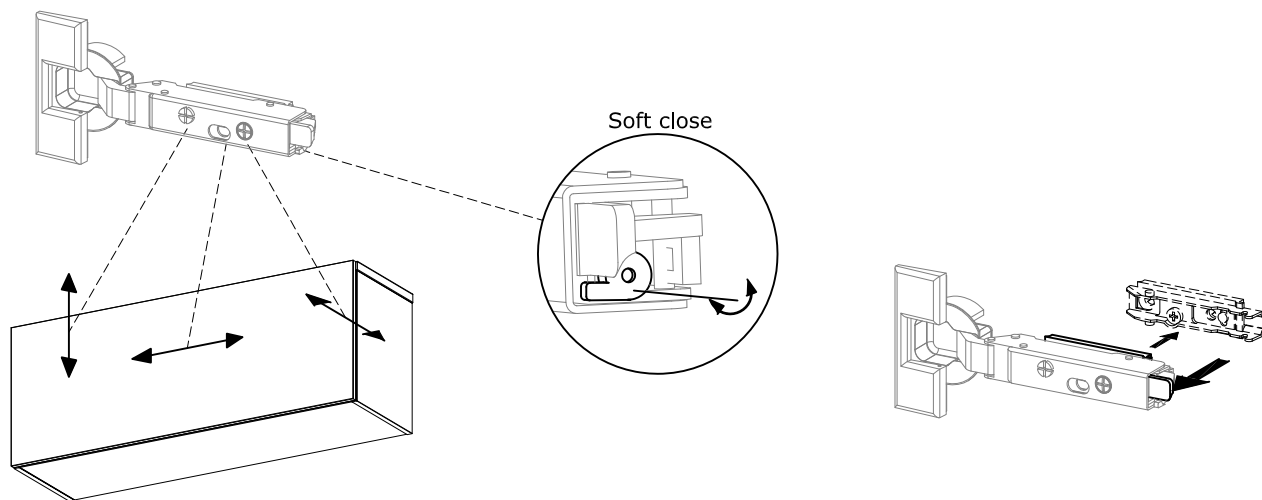


FIG. 6

Justering - Justierung - Adjusting - Réglage - Bijstelling - Ajuste - Regolazione - Afiinação



- DK Ved reklamation oplyses følgende:
- D Im Reklamationsfall, bitte folgendes erläutern:
- US In case of claims, please state the following:
- F En cas de réclamation, veuillez indiquer:
- NL Bij service volgense mededelen
- E En caso de reclamacion, indicar lo siguiente:
- P No caso de reclamação, por favor indique o seguinte:
- JP お気づきの点等ございましたら、以下の点をお知らせください。

Example!

Korpus - Korpus - Carcase - Carcasse				Beslag - Fittings - Beschläge - Set de Montage					
				A X 8 197200014	B X 12 197200004	C X 4 1979110830	C X 2 1970120000	H X 2 1978504022	J X 8 1978204210