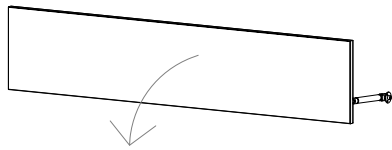


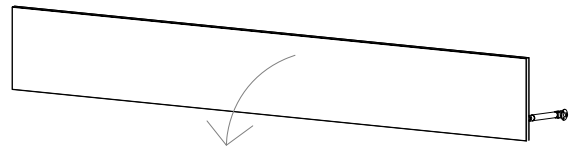
Volani

Design by BoConcept

Samvejledning - Assembly Instructions - Montageanleitung - Instructions d'assemblage - Instrucciones de montaje



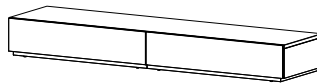
101
21,7x102,1x1,6 cm



501
21,7x153,5x1,6 cm



1100+101

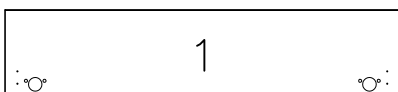


1200+101+101

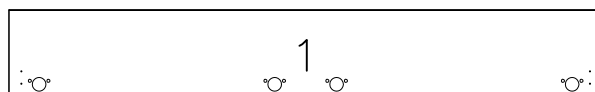


1300+501

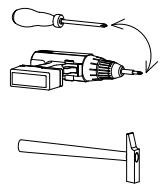
Korpus - Korpus - Carcase - Carcasse
Volani 101



Volani 501



Værktøj - Werkzeuge - Tools
- Outils



Beslag - Beschläge - Fittings - Set de montage
col.1



A
970001146



B
1979000000



C
970001044



D
970001027
4,2x13,5mm



E
970001004



F
970001045



G
1978003015
3,0x15mm



H
970001000
180mm



J
970001016
Left

Volani 101	2	2	2	8	2	2	6	2	2
Volani 501	4	2	2	12	4	2	6	2	4
941600101 - 30.01.12/4									1/4

FIG. 1

Example

No. 101



A X 2

No. 501



A X 4

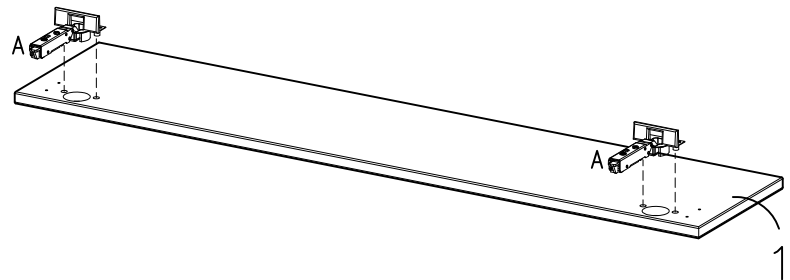
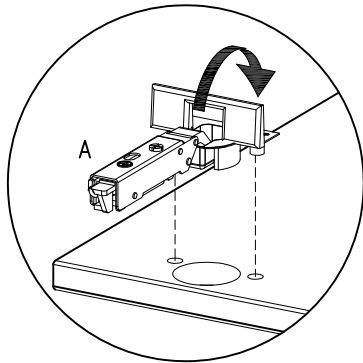


FIG. 2

Example

No. 101

B X 2

C X 2

D X 4
4,2x13,5mm

No. 501

B X 2

C X 2

D X 4
4,2x13,5mm

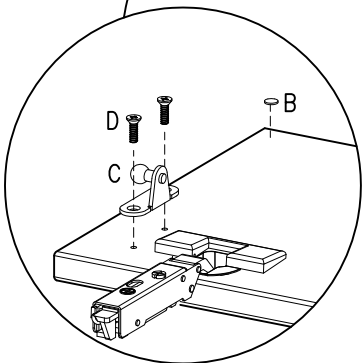
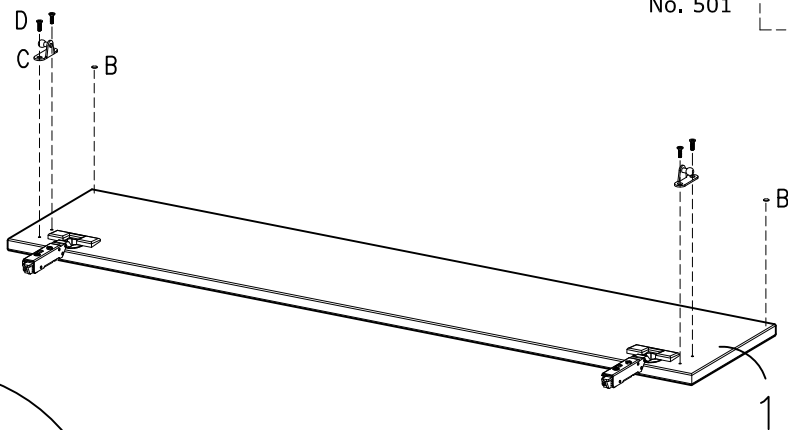


FIG. 3

Example

No. 101

 E X 2	 D X 4 4,2x13,5mm	 F X 2	 G X 6 3,0x15mm
-----------------------------------------------------------------------------------------	-------------------------------------------------------------------------------------------------------	-----------------------------------------------------------------------------------------	-----------------------------------------------------------------------------------------------------

No. 501

 E X 4	 D X 8 4,2x13,5mm	 F X 2	 G X 6 3,0x15mm
-------------------------------------------------------------------------------------------	---------------------------------------------------------------------------------------------------------	-------------------------------------------------------------------------------------------	-------------------------------------------------------------------------------------------------------

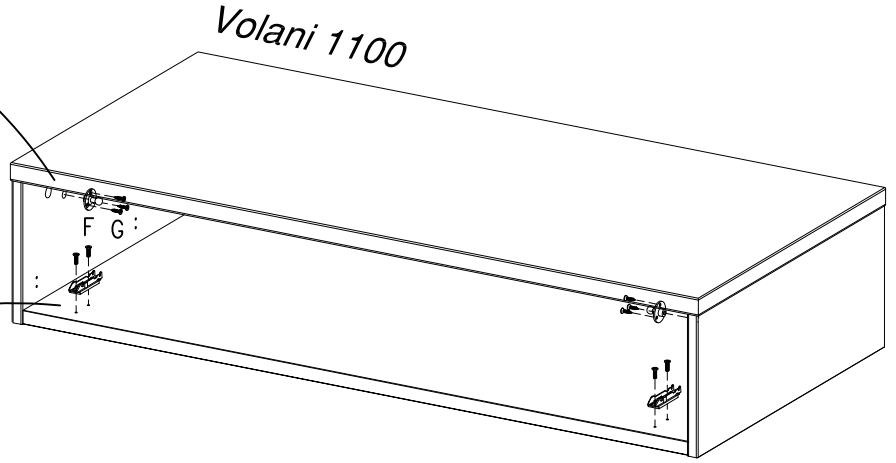
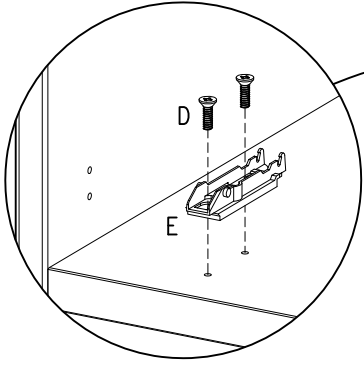
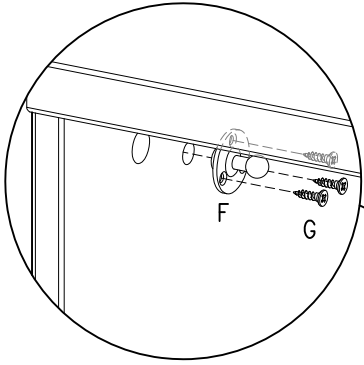


FIG. 4

Example

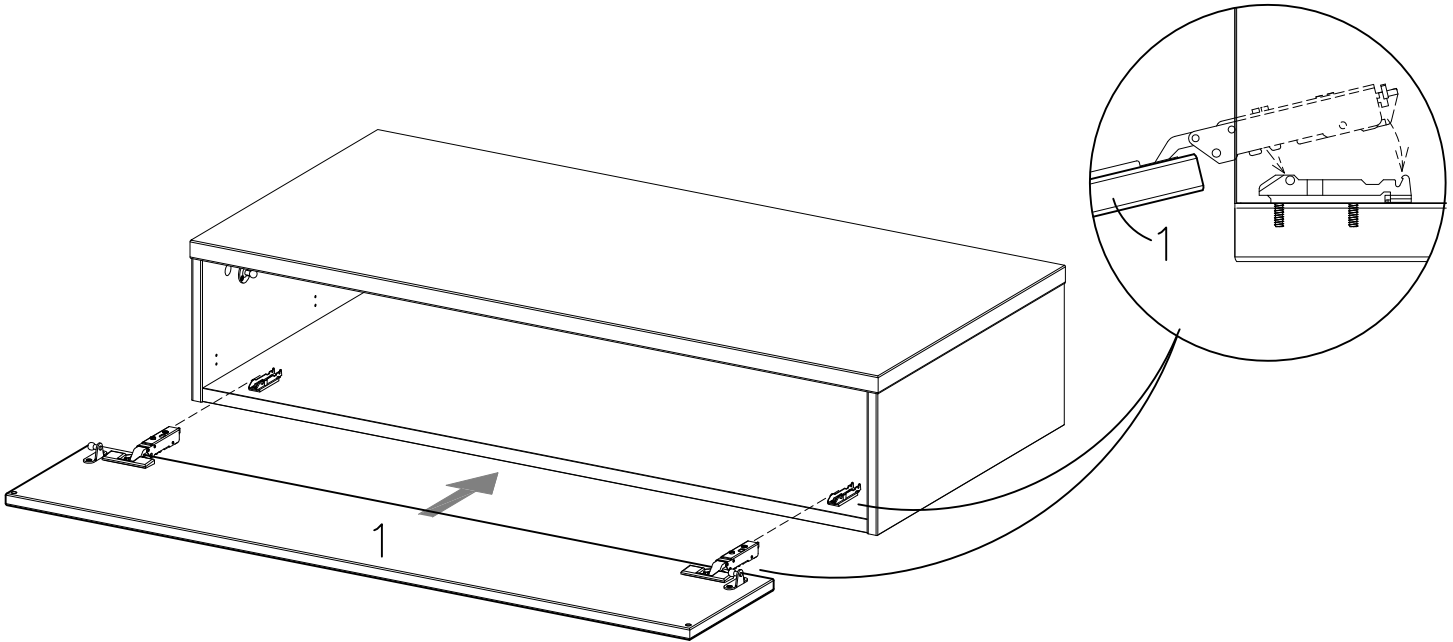
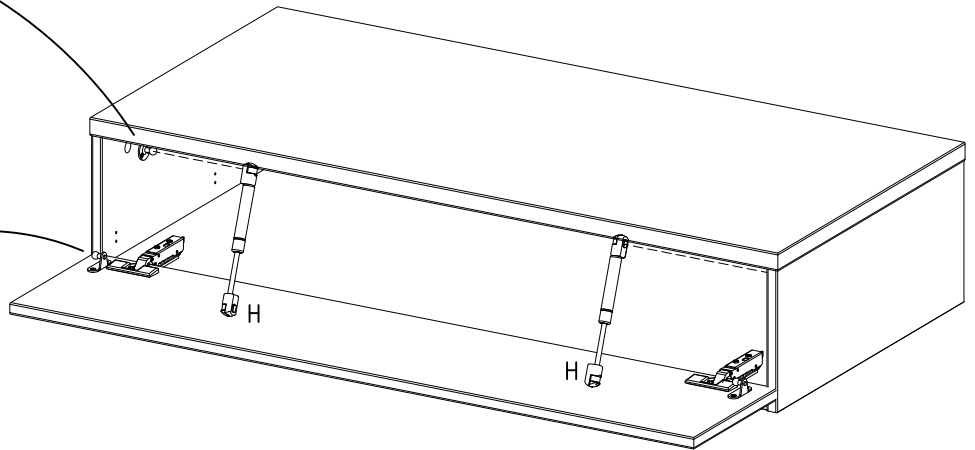
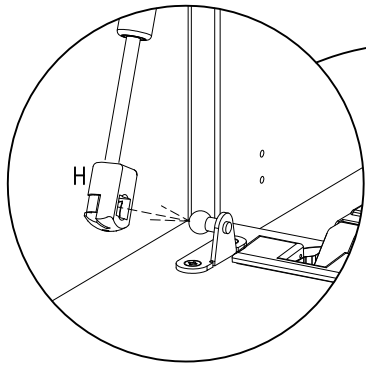
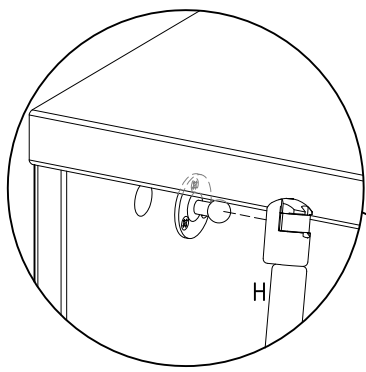
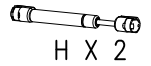


FIG. 5

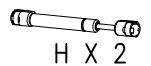


No. 101



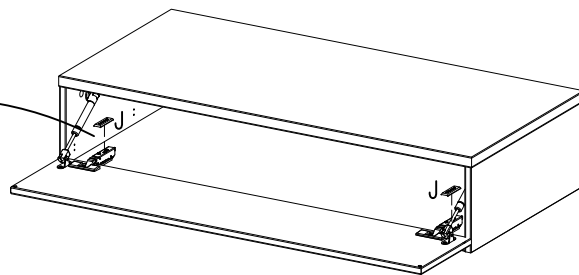
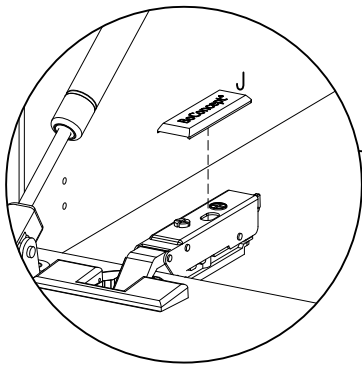
H X 2

No. 501



H X 2

FIG. 6



No. 101



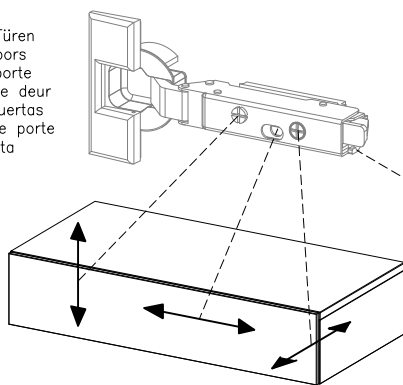
J X 2
Left

No. 501

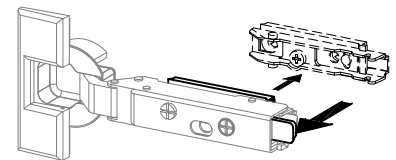
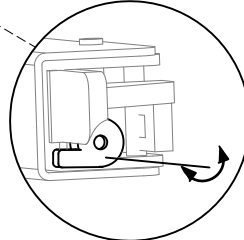


J X 4
Left

Lagejustering
Justierung der Türen
Adjusting the doors
Réglage de la porte
Bijstelling van de deur
Ajuste de las puertas
Regolazione delle porte
Afinação da porta



Soft close



DK Ved reklamation oplyses følgende:
D Im Reklamationsfall, bitte folgendes erläutern:
US In case of claims, please state the following:
F En cas de réclamation, veuillez indiquer:
NL Bij service volgene mededelen
E En caso de reclamacion, indicar lo siguiente:
P No caso de reclamação, por favor indique o seguinte:
JP お気づきの点等ございましたら、以下の点をお知らせください。

Example!

