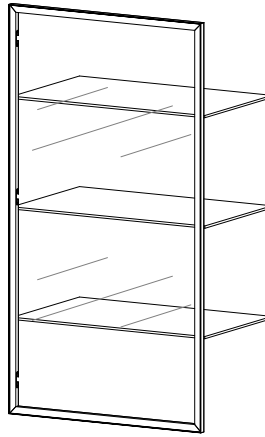



Meda

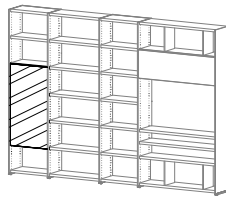
Design by BoConcept

Samvejledning - Assembly Instructions - Montageanleitung - Instructions d'assemblage - Instrucciones de montaje



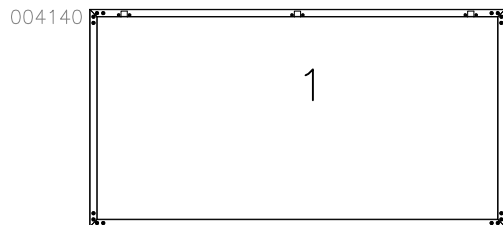
9660

107,4x57,3x1,8 cm /  max. 10 kg/shelf

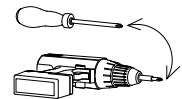


Korpus - Korpus - Carcase - Carcasse

col.1

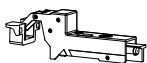


Værktøj - Werkzeuge - Tools - Outils



Beslag - Beschläge - Fittings - Set de montage

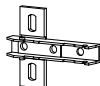
col.2



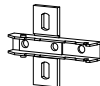
A X 3
970001423



B X 6
970001428
Ø3,0x6mm



C X 3
970001390
LEFT



D X 3
970001421
RIGHT



E X 18
1978204210
4,2x9,5mm



K X 2
970001496



G X 12
970001354



H X 3
1970001016
left



J X 3
1970001017
right

FIG. 1

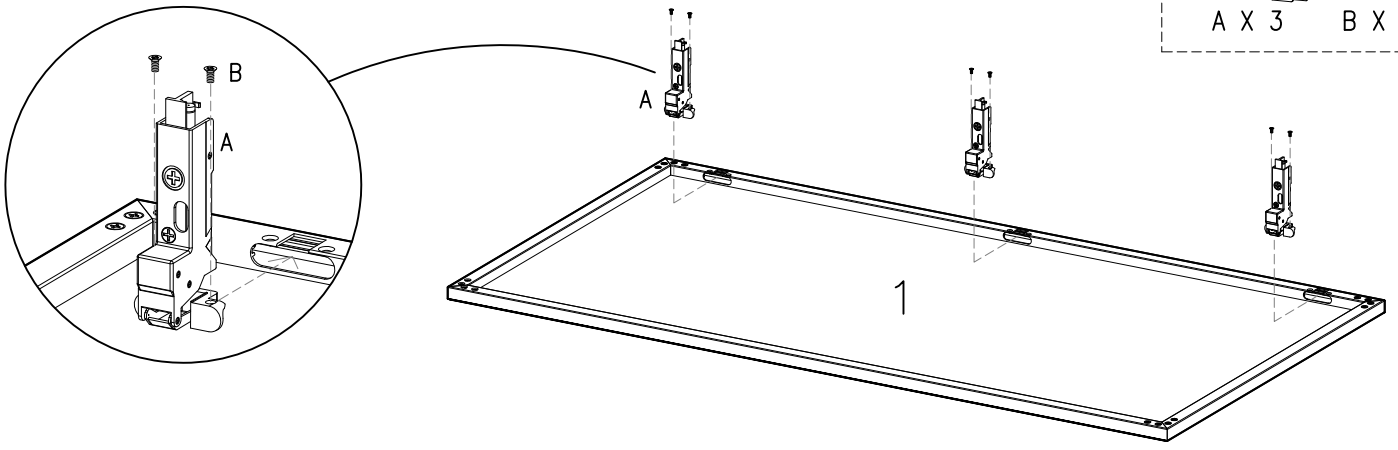
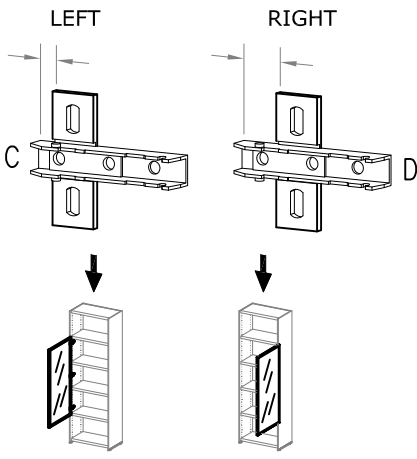
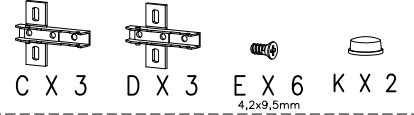


FIG. 2

Attention!



Example

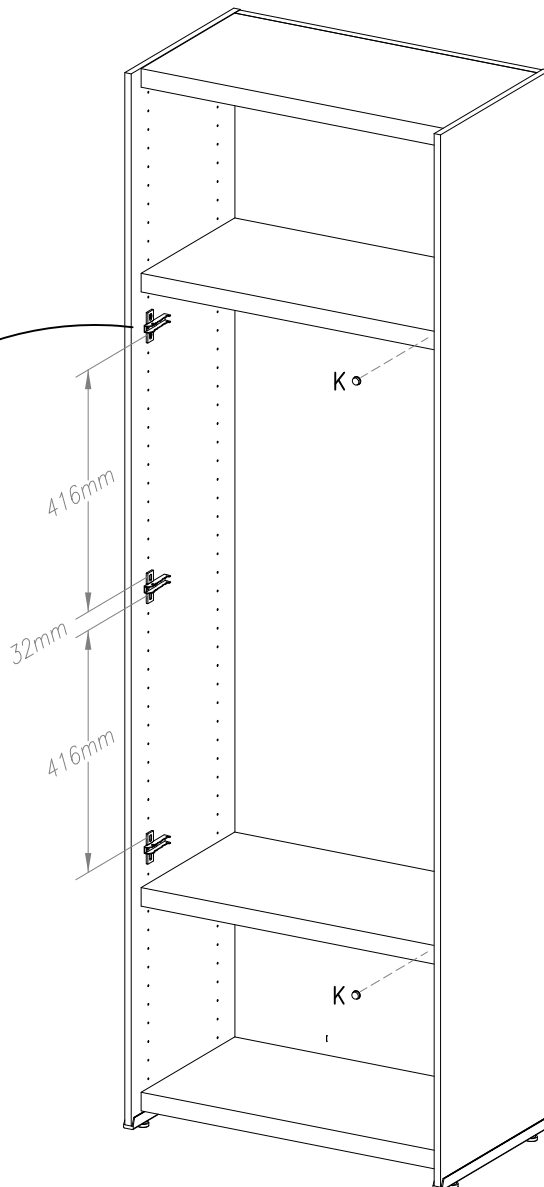
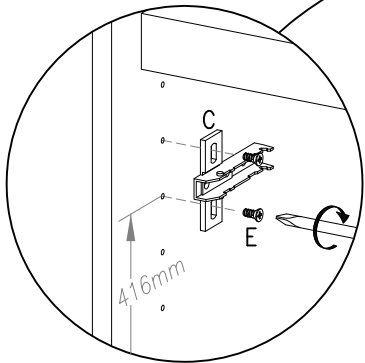


FIG. 3



G X 12



E X 12
4,2x9,5mm

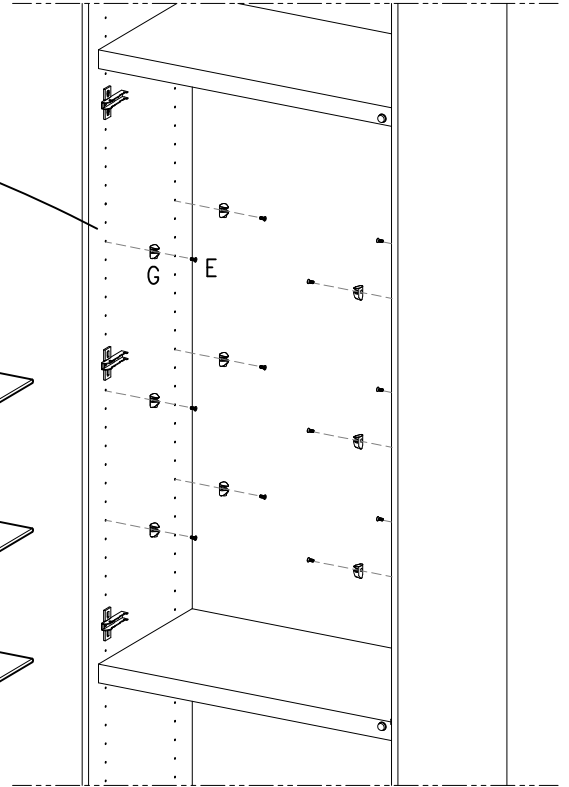
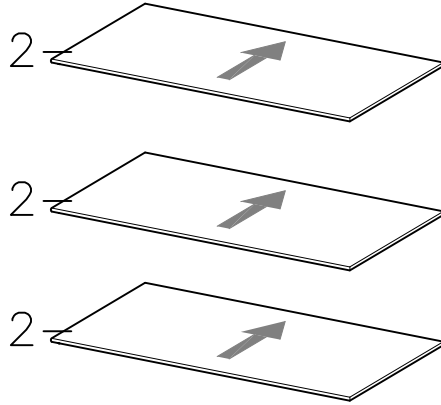
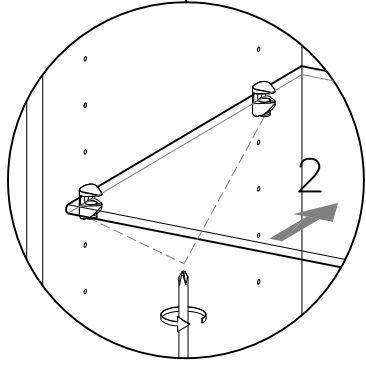
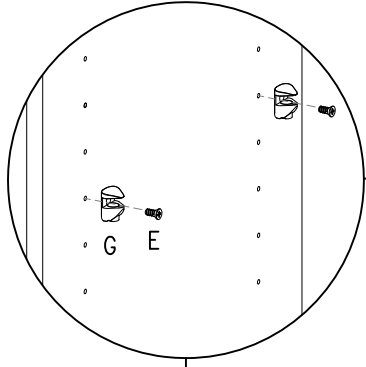


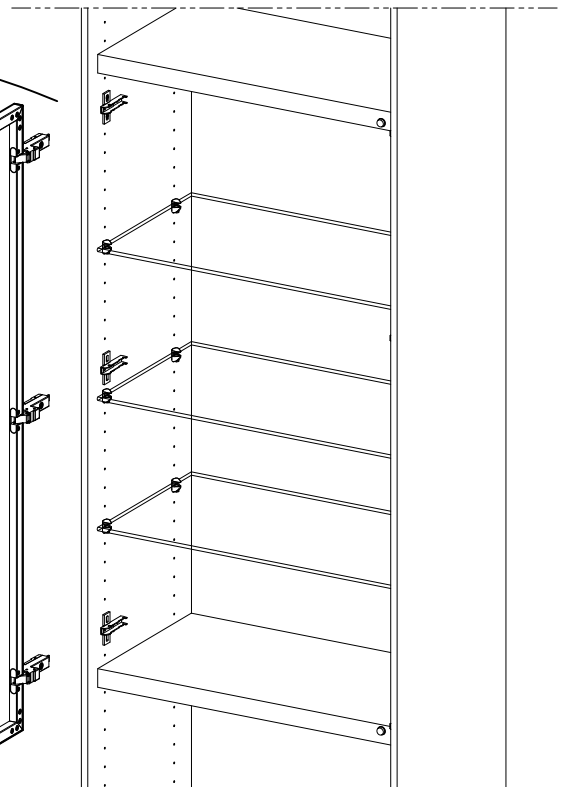
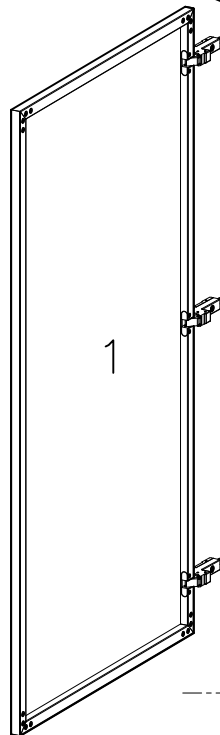
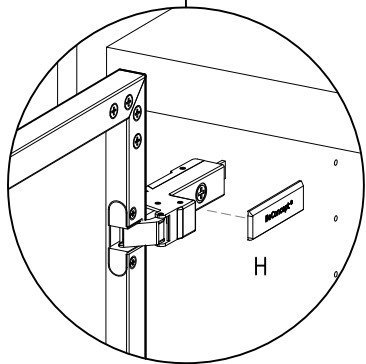
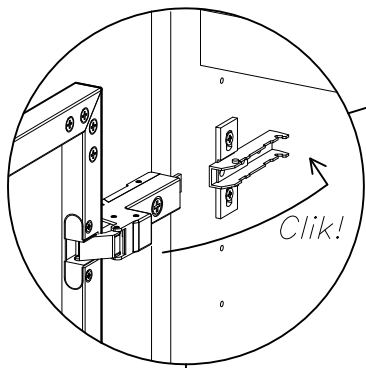
FIG. 4

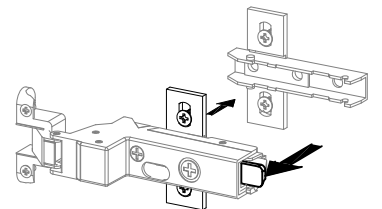
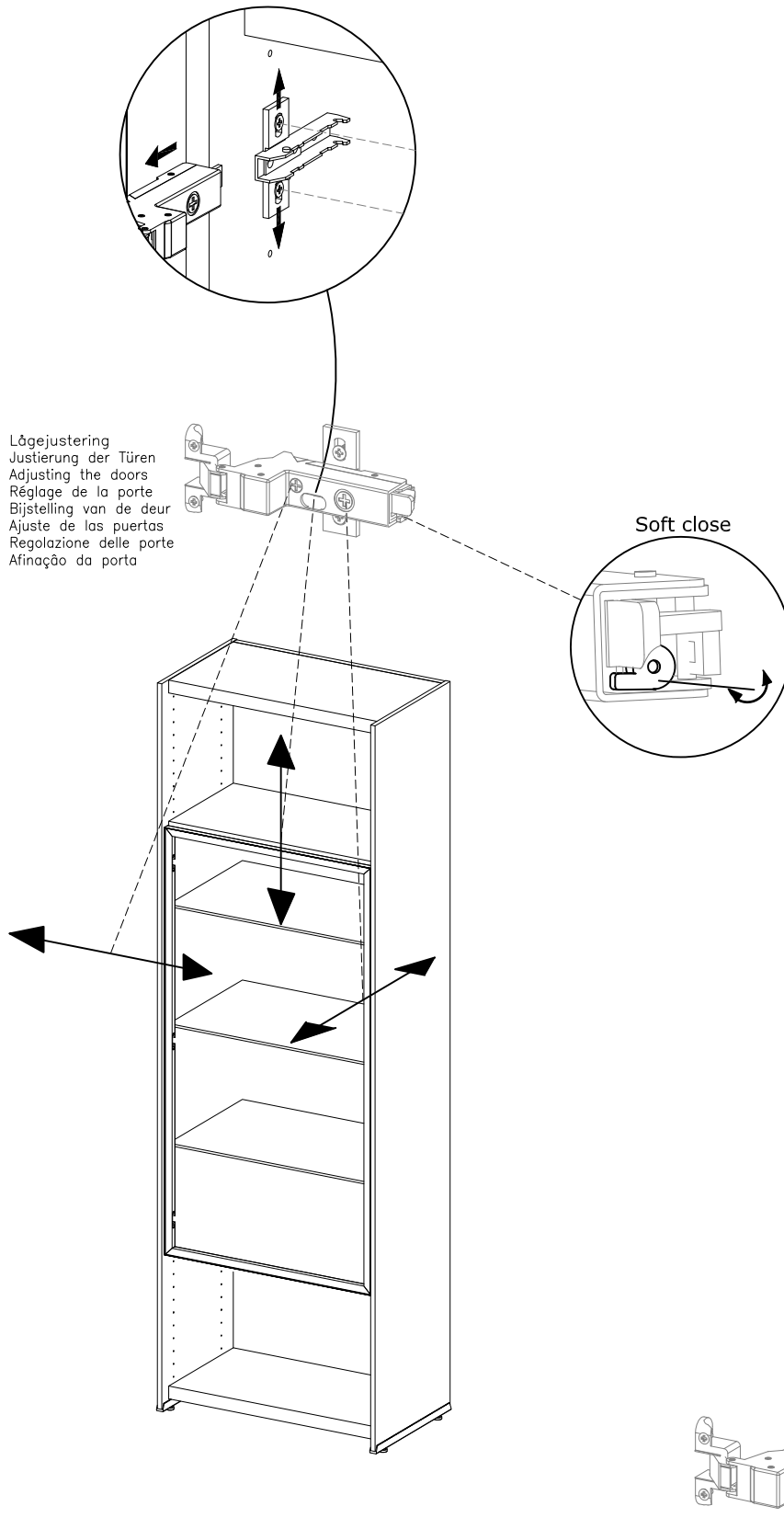


H X 3
left



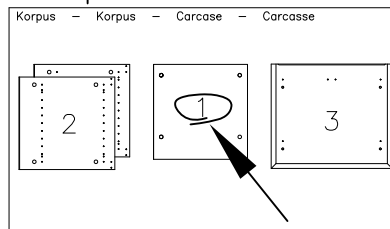
J X 3
right





- DK Ved reklamation oplyses følgende:
- D Im Reklamationsfall, bitte folgendes erläutern:
- US In case of claims, please state the following:
- F En cas de réclamation, veuillez indiquer:
- NL Bij service volgene mededelen
- E En caso de reclamación, indicar lo siguiente:
- P No caso de reclamação, por favor indique o seguinte:
- JP お気づきの点等ございましたら、以下の点をお知らせください。

Example!



Beslag - Fittings - Beschläge - Set de Montage		
A X 8 1972000014	B X 12 1972000004	C X 4 1979110830
C X 2 1970120000	H X 2 1978504022	J X 8 1978204210