

# Meda

Design by BoConcept

Samvejledning - Assembly Instructions - Montageanleitung - Instructions d'assemblage - Instrucciones de montaje



**9260**

107,4x56,2x1,6 cm



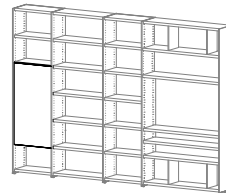
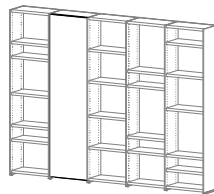
**9280**

177,8x56,2x1,6 cm



**9290**

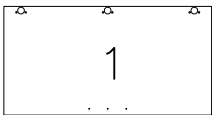
213,0x56,2x1,6 cm



Korpus - Korpus - Carcase - Carcasse

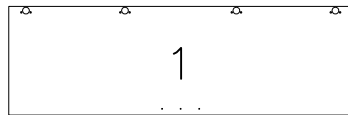
Meda 9260  
col.1

004351



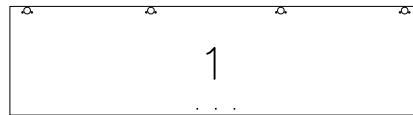
Meda 9280  
col.1

004257

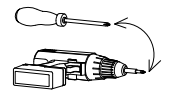


Meda 9290  
col.1

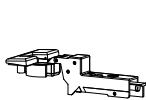
004256



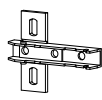
Værktøj - Werkzeuge - Tools  
- Outils



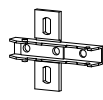
Beslag - Beschläge - Fittings - Set de montage  
col.2



**A**  
970001422



**B**  
970001390  
LEFT



**C**  
970001421  
RIGHT



**D**  
1978204210  
4,2x9,5mm



**E**  
970001016  
left



**F**  
970001017  
right



**K**  
970001496



**H**  
970000820  
5mm



**J**  
970000595

Meda 9260	3	3	3	6	3	3	2	1	1
Meda 9280	4	4	4	8	4	4	3	1	1
Meda 9290	4	4	4	8	4	4	3	1	1

FIG. 1

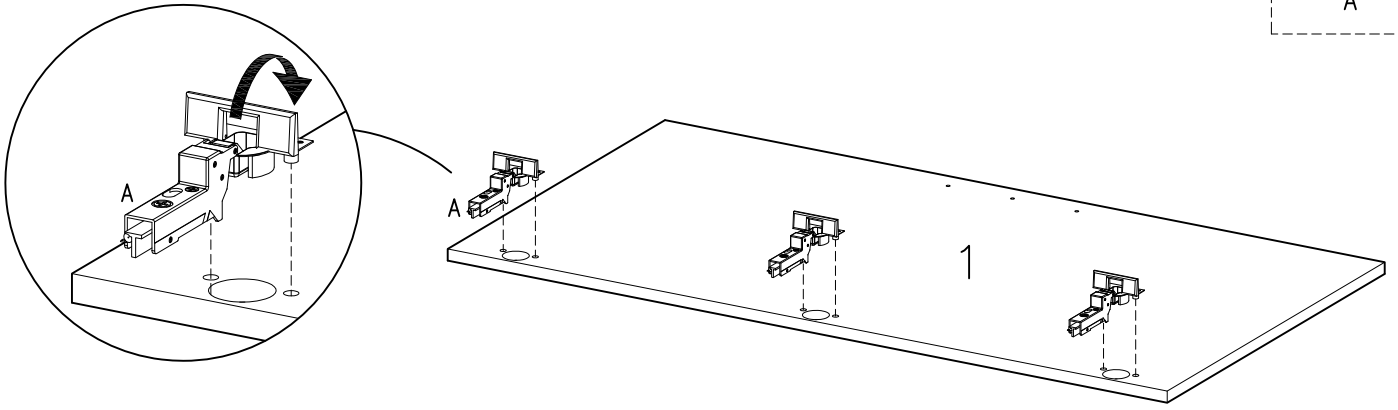
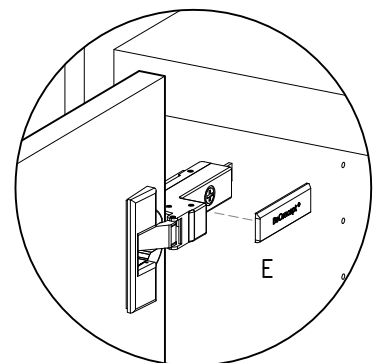
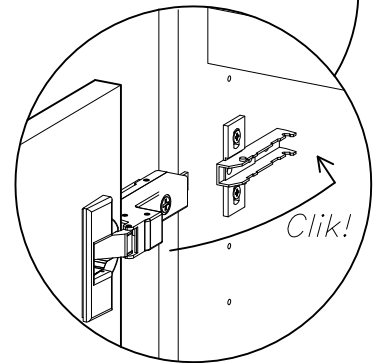
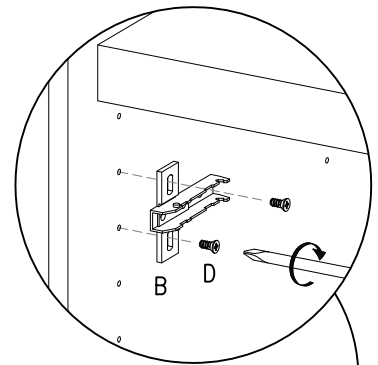
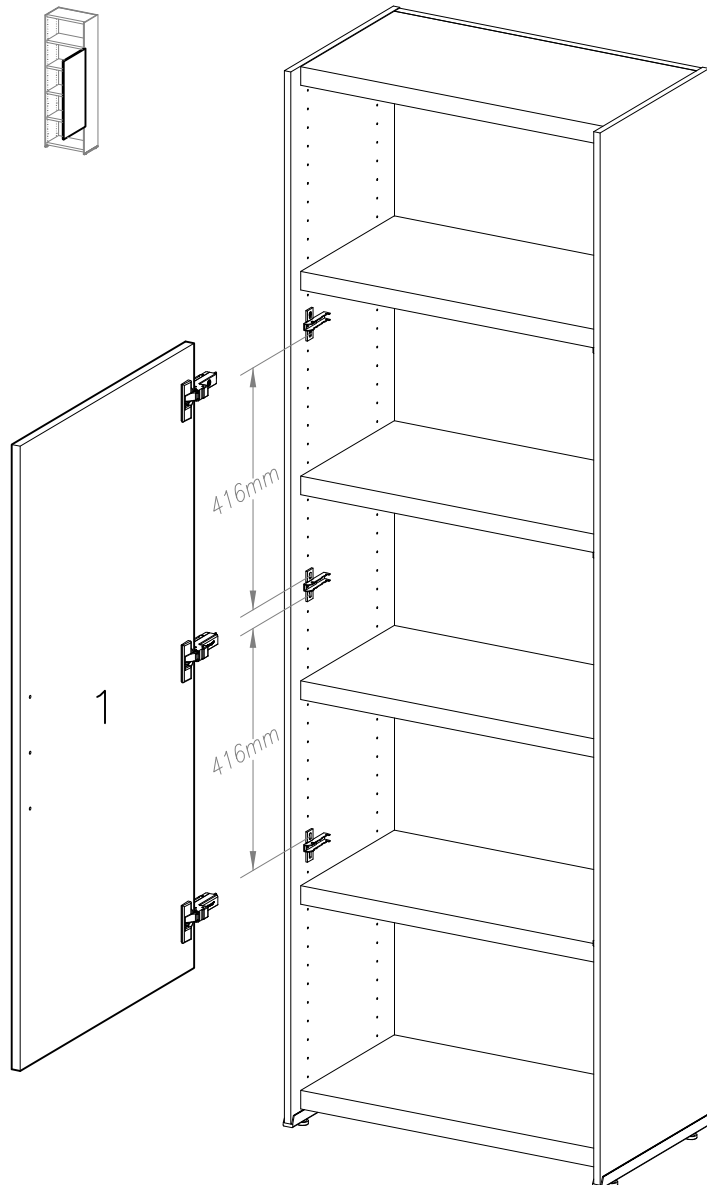
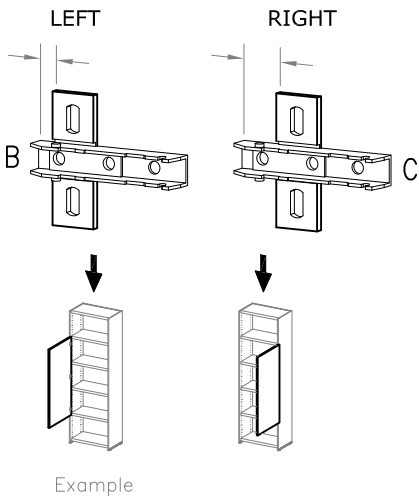
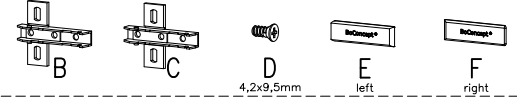
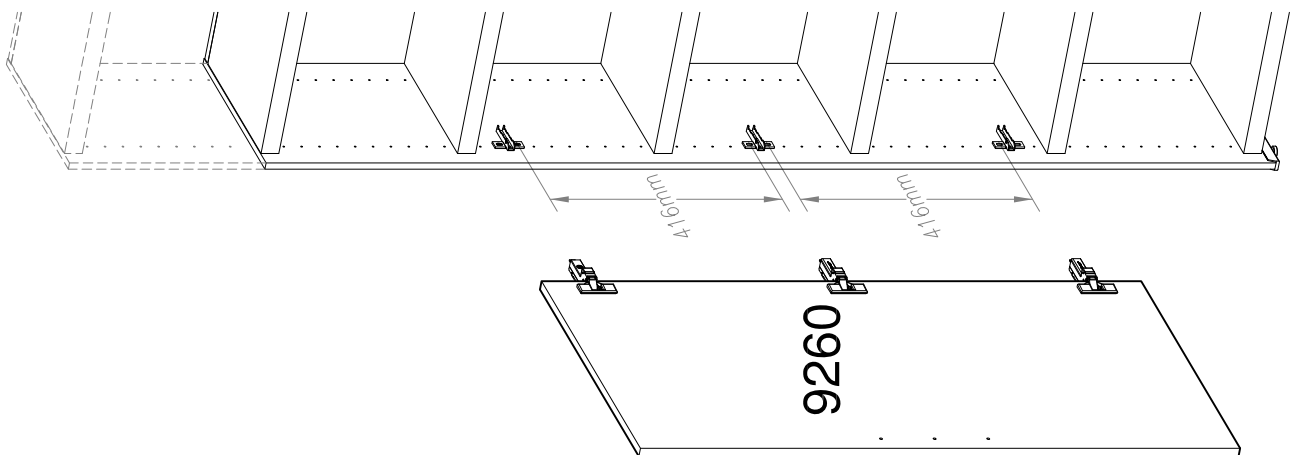
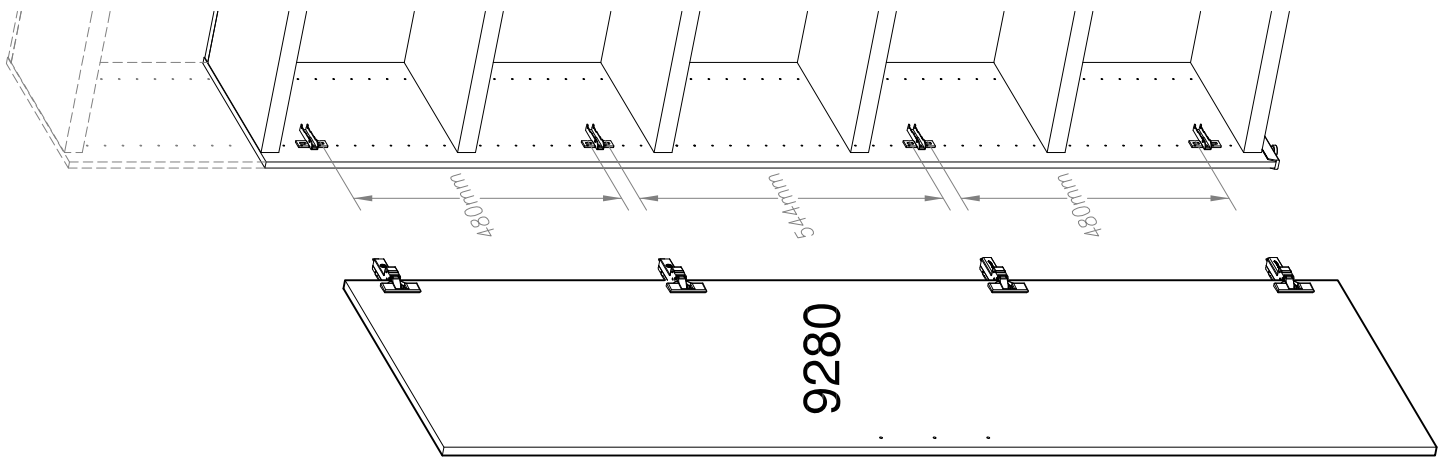
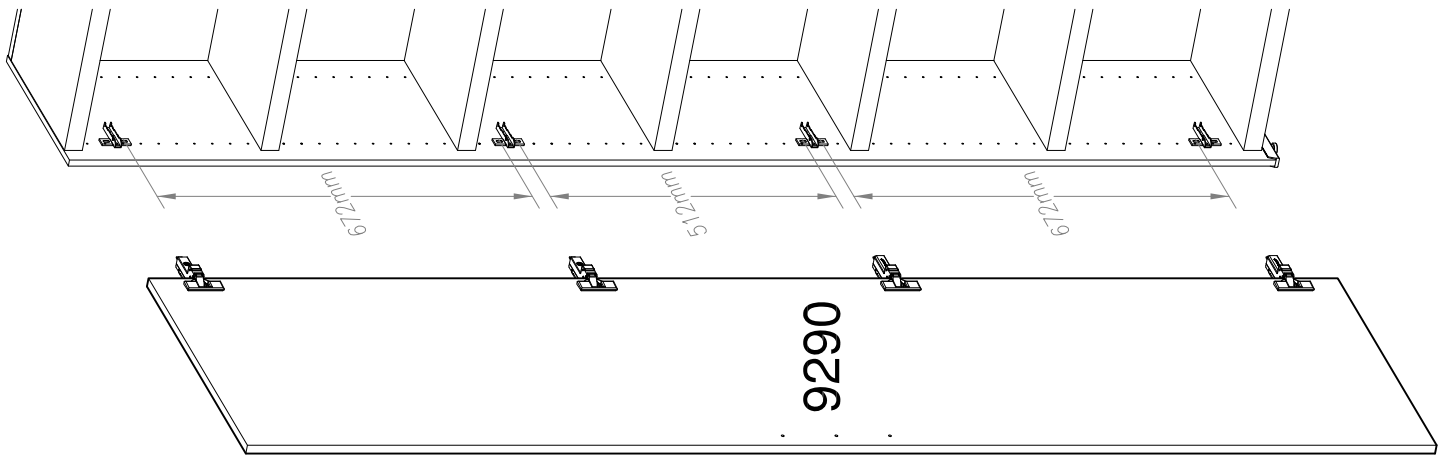
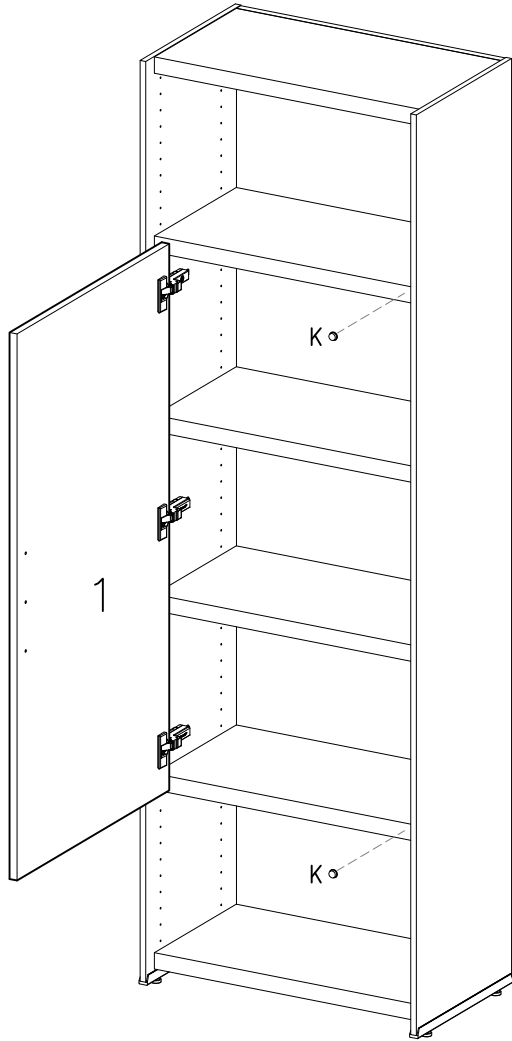


FIG. 2

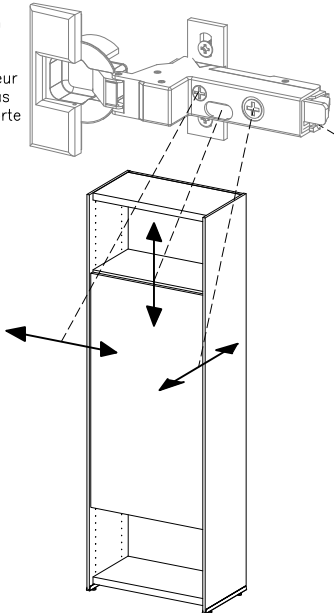
# Attention!



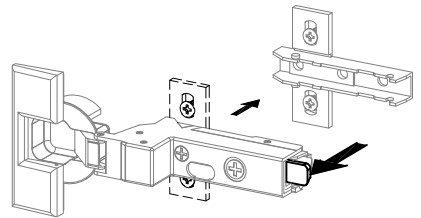
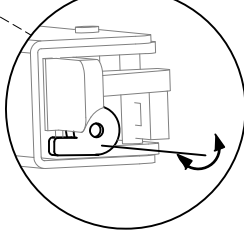




Lågejustering  
Justierung der Türen  
Adjusting the doors  
Réglage de la porte  
Bijstelling van de deur  
Ajuste de las puertas  
Regolazione delle porte  
Afinação da porta



Soft close



DK Ved reklamation oplyses følgende:  
D Im Reklamationsfall, bitte folgendes erläutern:  
US In case of claims, please state the following:  
F En cas de réclamation, veuillez indiquer:  
NL Bij service volgene mededelen  
E En caso de reclamación, indicar lo siguiente:  
P No caso de reclamação, por favor indique o seguinte:  
JP お気づきの点等ございましたら、以下の点をお知らせください。

Example!

