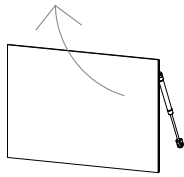


# Meda

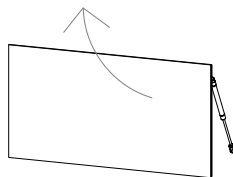
Design by BoConcept

Samlevejledning - Assembly Instructions - Montageanleitung - Instructions d'assemblage - Instrucciones de montaje



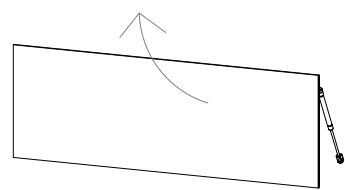
**8560**

37,0x56,2x1,6 cm



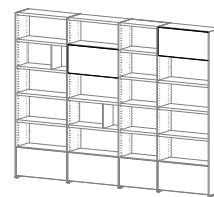
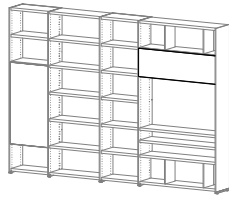
**8570**

37,0x75,4x1,6 cm



**8580**

37,0x113,8x1,6 cm

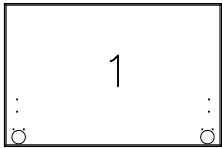


Korpus - Korpus - Carcase - Carcasse

**Meda 8560**

col.1

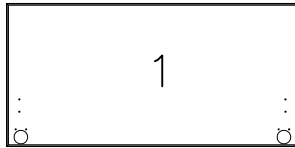
004195



**Meda 8570**

col.1

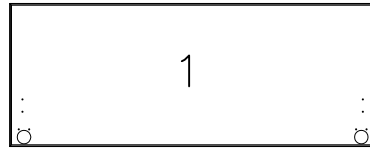
004004



**Meda 8580**

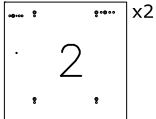
col.1

002984



col.2

004367



x2

col.2

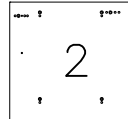
004367



x2

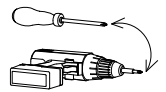
col.2

004367



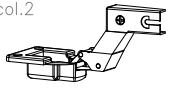
x2

Værktøj - Werkzeuge - Tools  
- Outils

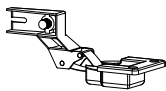


Beslag - Beschläge - Fittings - Set de montage

col.2



**A X 1**  
970001404  
left



**B X 1**  
970001326  
right



**C X 4**  
970001095  
3,5x15mm



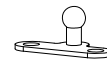
**D X 2**  
970001046



**E X 8**  
970001420  
4,0x15mm



**F X 8**  
970001463  
4,2x22mm



**H X 2**  
970001327



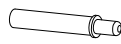
**J X 4**  
970001419  
ø6,2x13mm



**K X 2**  
970001325



**L X 2**  
970001402



**M X 2**  
970001403



**N X 1**  
970001464  
Ø18x6mm



**P X 2**  
970001425  
278mm/up

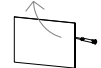


**Q X 8**  
970001491

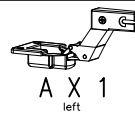


**R X 2**  
1979000000

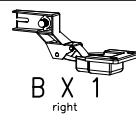
FIG. 1



8560  
Example



A X 1  
left



B X 1  
right



C X 4  
3,5x15mm



D X 2



E X 4  
4,0x15mm

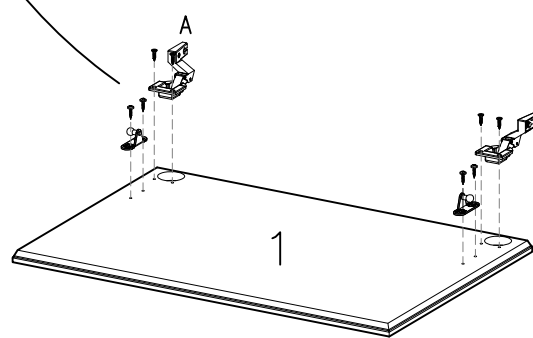
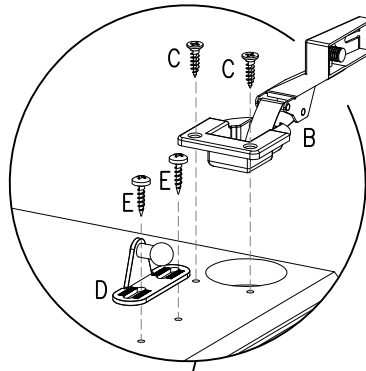
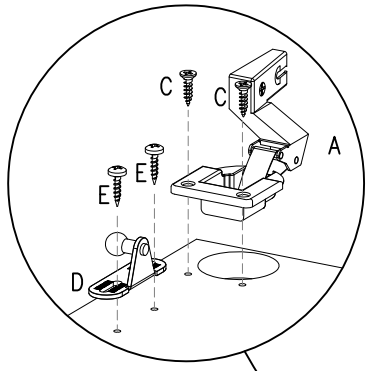
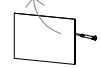


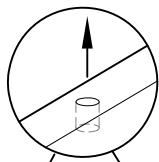
FIG. 2



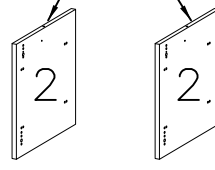
8560  
Example



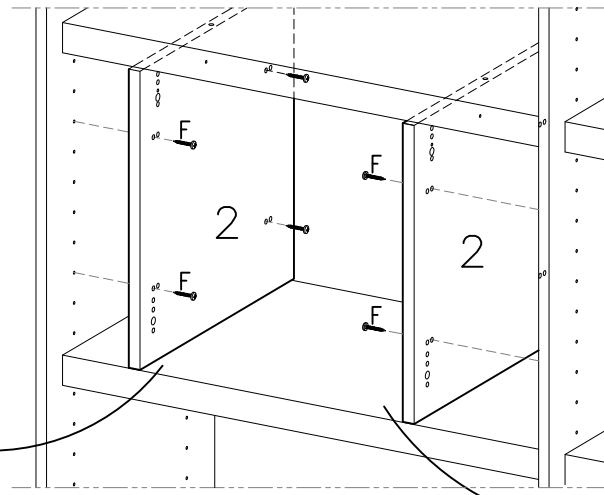
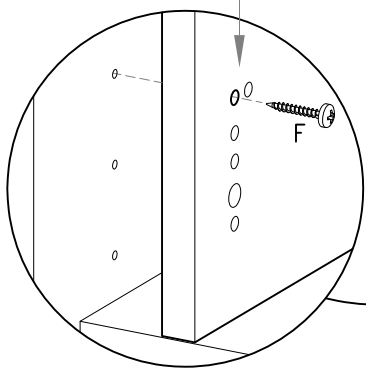
F X 8  
4,2x22mm



Attention



Attention



Attention

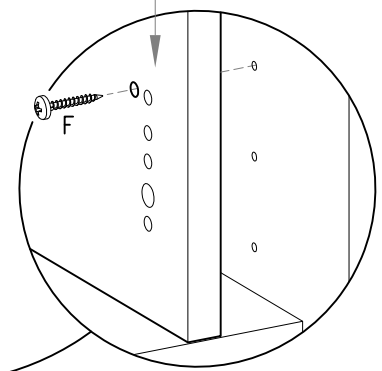


FIG. 3



8560  
Example

E X 4  
4,0x15mm

Q X 8

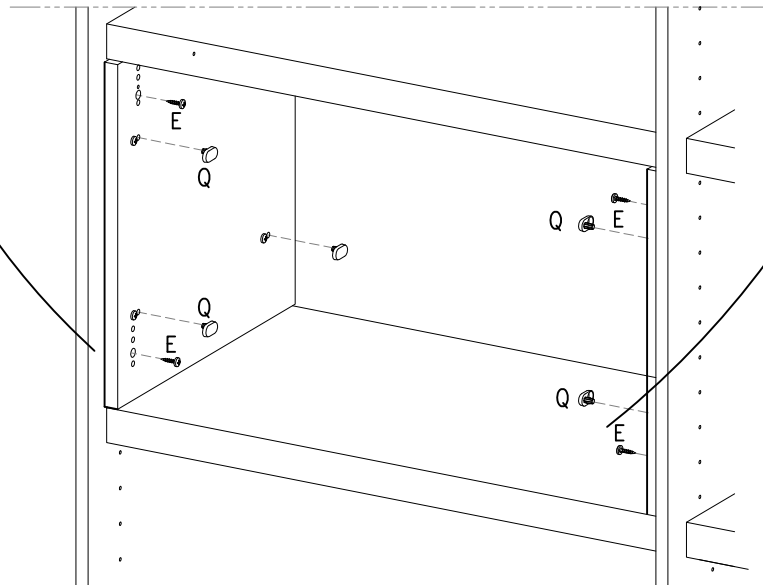
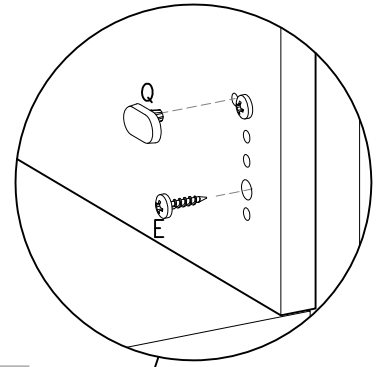
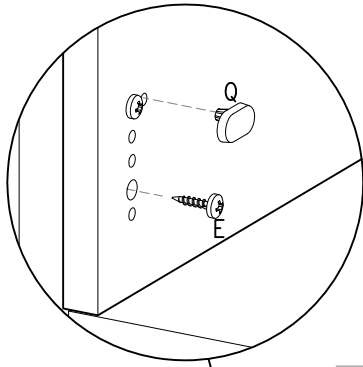


FIG. 4



8560  
Example

H X 2

J X 4  
e6,2x13mm

K X 2

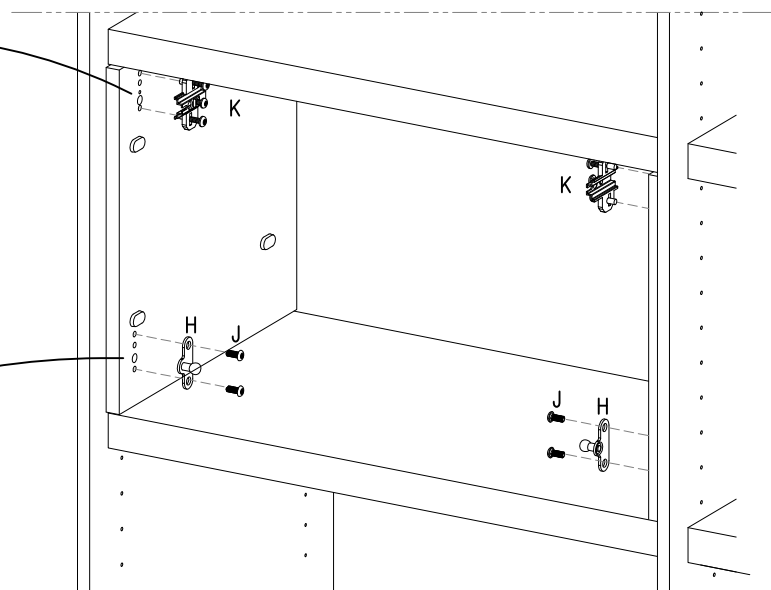
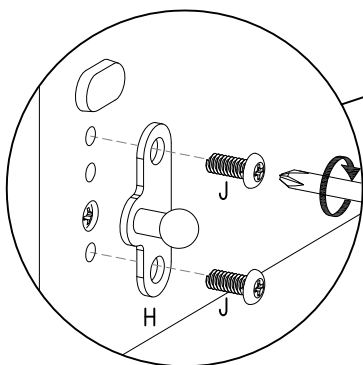
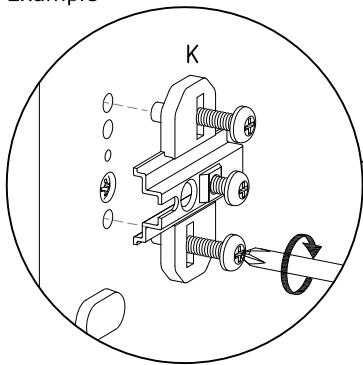


FIG. 5

8560  
Example

L X 2    M X 2    R X 2

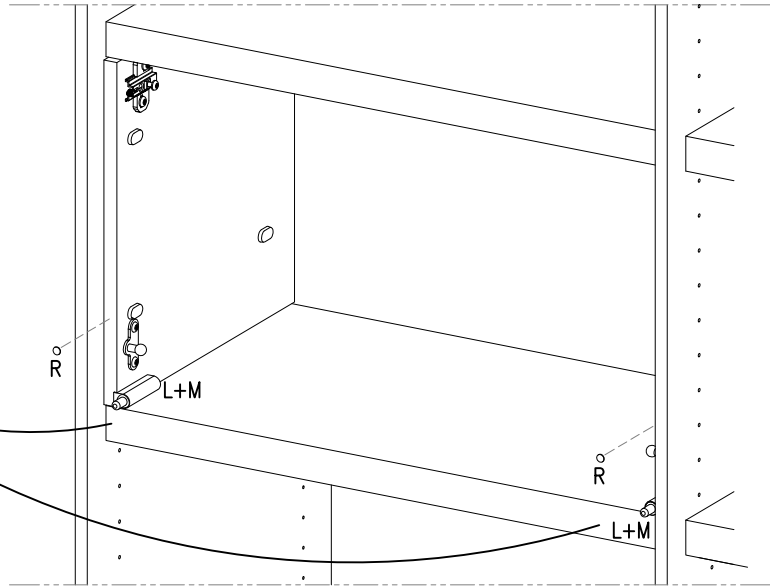
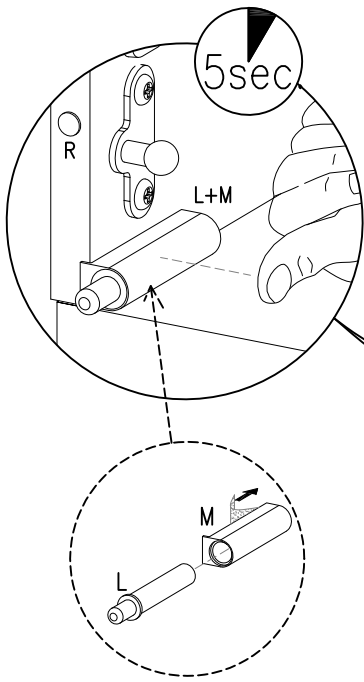


FIG. 6

8560  
Example

N X 1  
Ø18x6mm

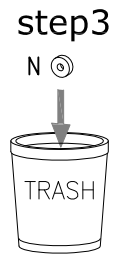
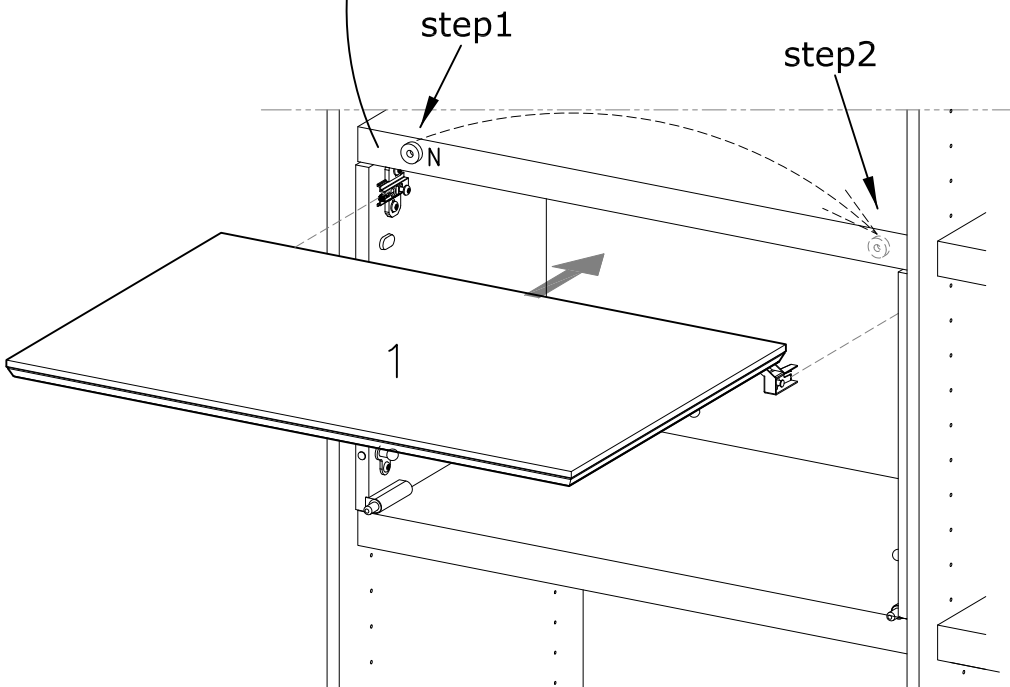
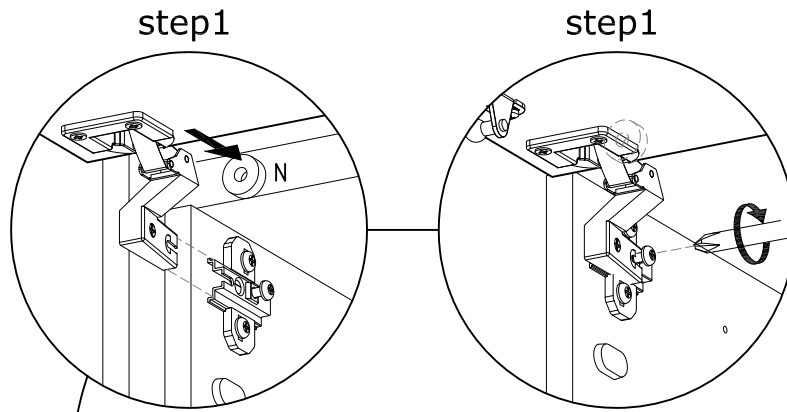


FIG. 7



8560  
Example

P X 2  
278mm/up

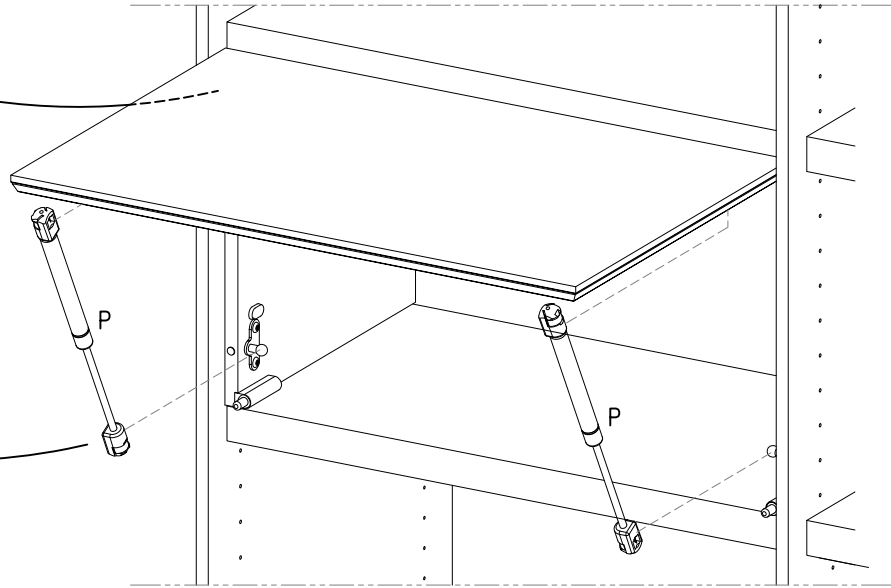
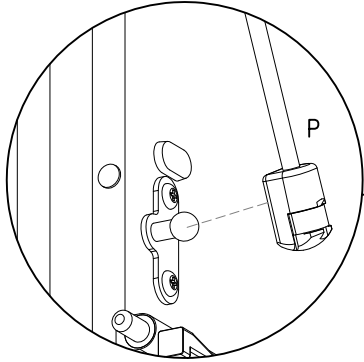
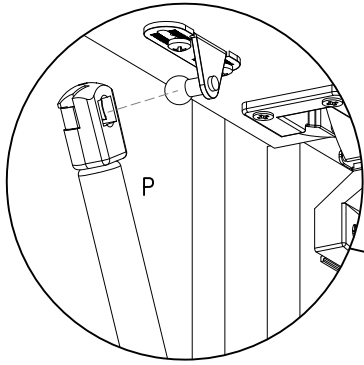
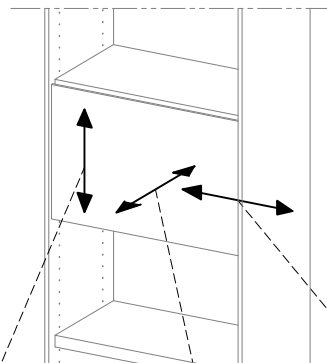


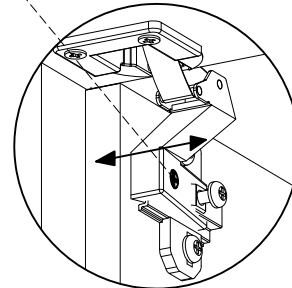
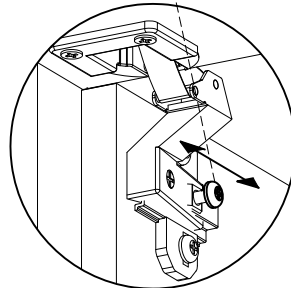
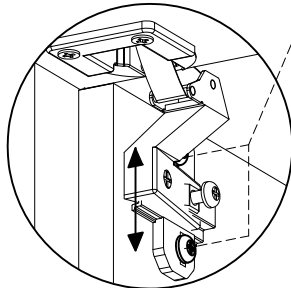
FIG. 8



8560  
Example



Lågejustering  
Justierung der Türen  
Adjusting the doors  
Réglage de la porte  
Bijstelling van de deur  
Ajuste de las puertas  
Regolazione delle porte  
Afinação da porta



- DK Ved reklamation oplyses følgende:
- D Im Reklamationsfall, bitte folgendes erläutern:
- US In case of claims, please state the following:
- F En cas de réclamation, veuillez indiquer:
- NL Bij service volgene mededelen
- E En caso de reclamación, indicar lo siguiente:
- P No caso de reclamação, por favor indique o seguinte:
- JP お気づきの点等ございましたら、以下の点をお知らせください。

Example!

