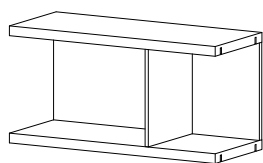



Meda

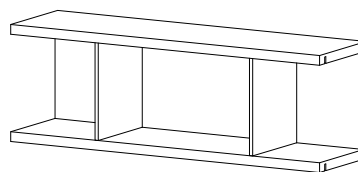
Design by BoConcept

Samvejledning - Assembly Instructions - Montageanleitung - Instructions d'assemblage - Instrucciones de montaje

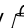


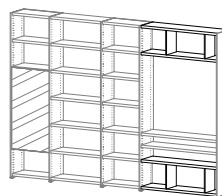
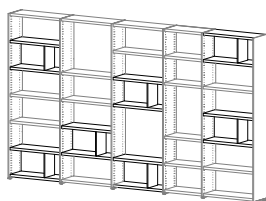
0630

38,4x75,7x30,25 cm /  max. 30 kg



0640

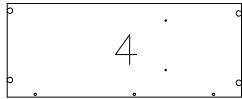
38,4x114,1x30,25 cm /  max. 30 kg



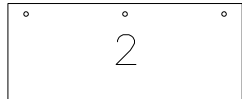
Korpus - Korpus - Carcase - Carcasse

Col. 1 / 0630

004063



004056



004064



004059



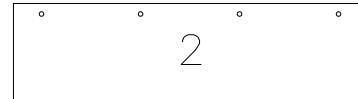
Korpus - Korpus - Carcase - Carcasse

Col. 1 / 0640

004057



004060



004058



x2 004059



Beslag - Besläge - Fittings - Set de montage - Acessórios

Col. 1



A
970000740 black
970000787 white



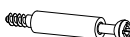
B
1972000014



C
1979110830
8x30mm



D
970001154
5x30mm



E
1972000009
ø3x11mm



F
970000763 black
970000739 white



G
1972290003
4,2x10,5mm

Meda 0630

8

3

6

4

3

8

8

Meda 0640

8

4

8

8

4

8

8

943420630 - 17.03.14/1

Værktøj - Werkzeuge -
Tools - Outils

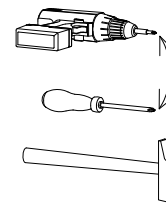


FIG. 1



Example



A X 8



B X 3



C X 6
8x30mm



D X 4
5x30mm

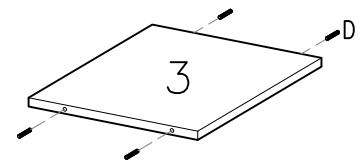
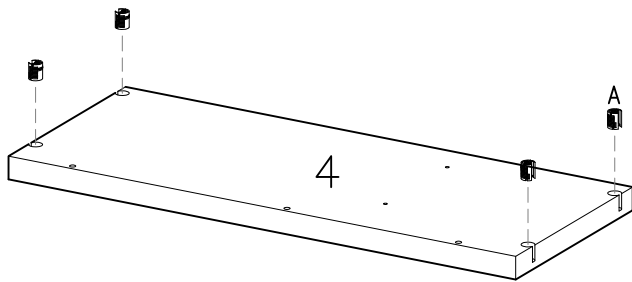
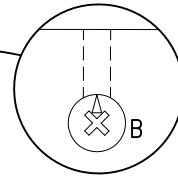
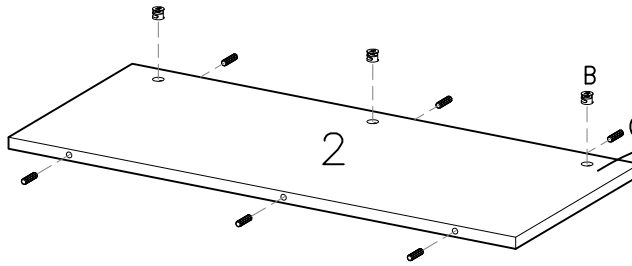
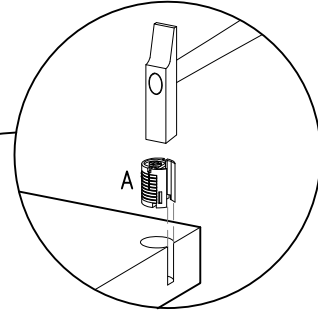
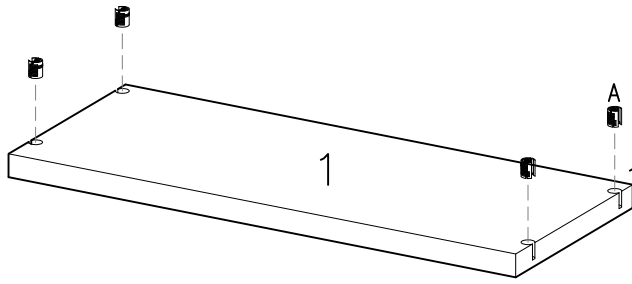
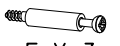


FIG. 2



Example



E X 3
ø3x11mm

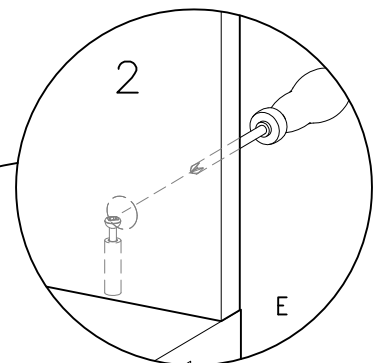
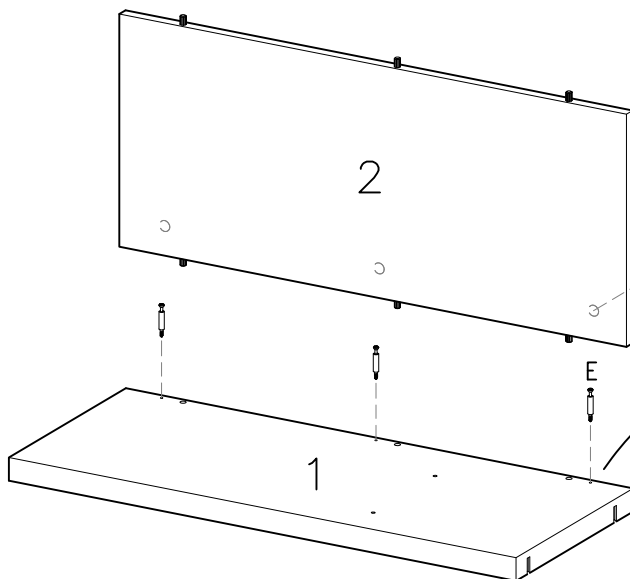


FIG. 3



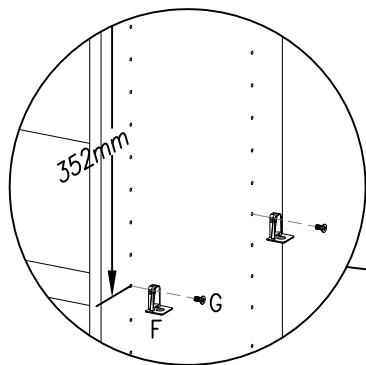
Example



F X 8



G X 8
4,2x10,5mm



352mm

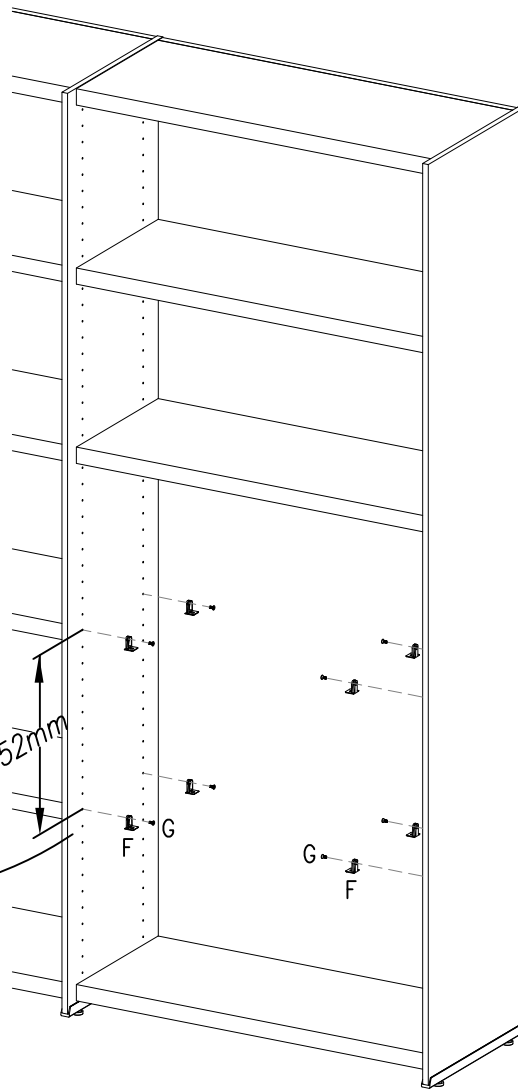
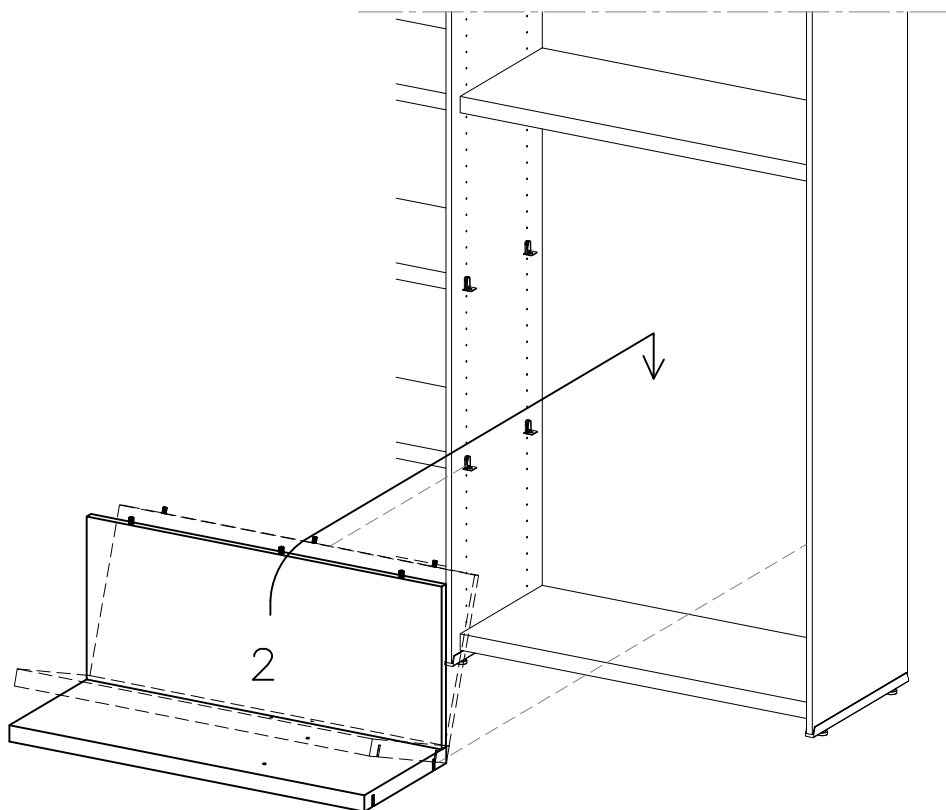


FIG. 4



Example



2

FIG. 5



Example

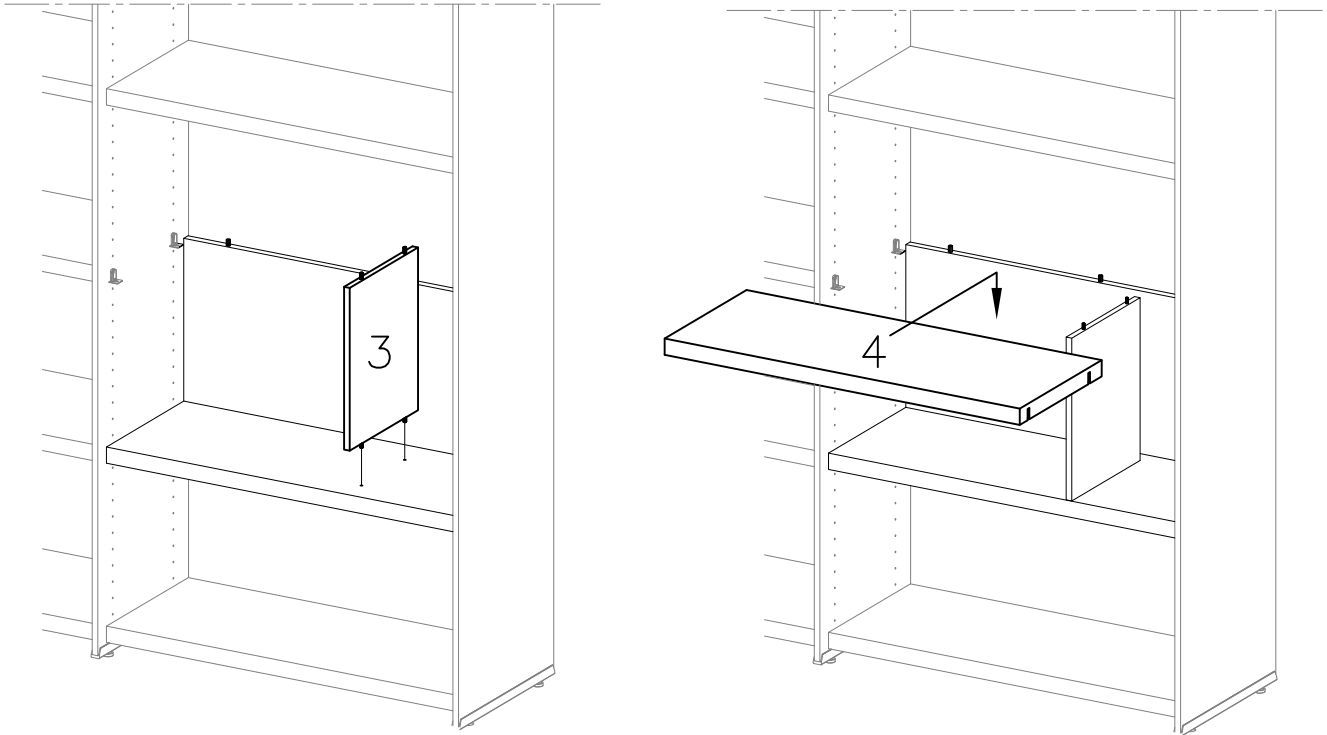
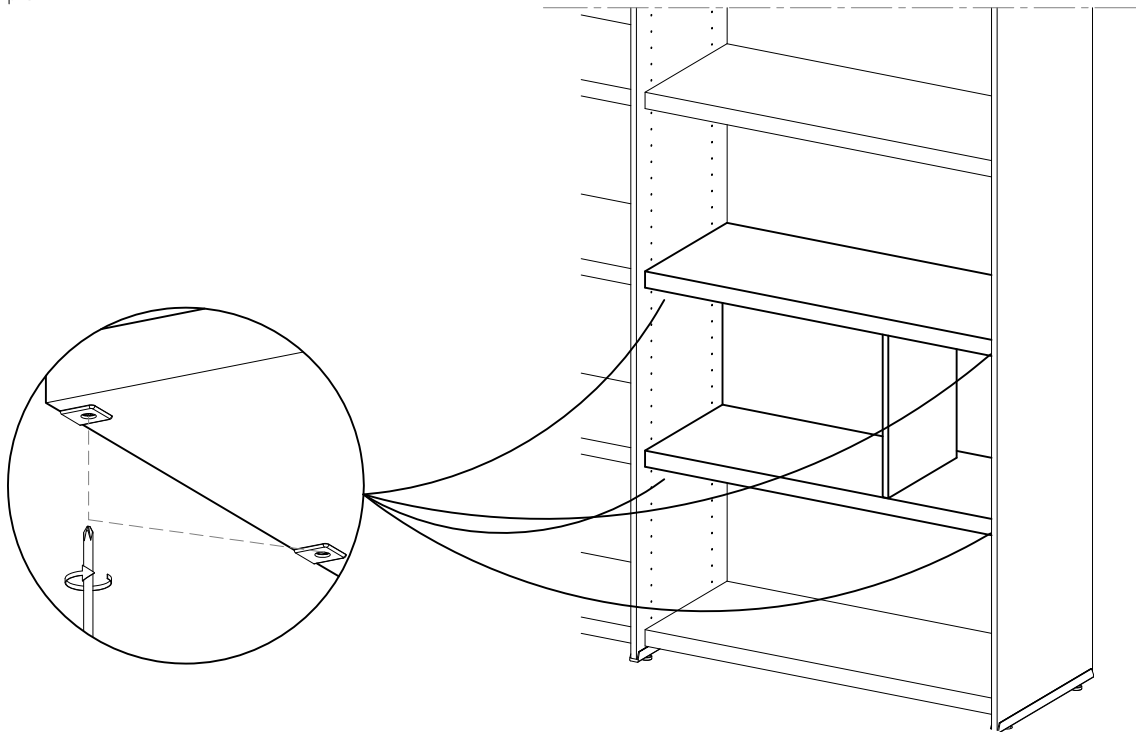


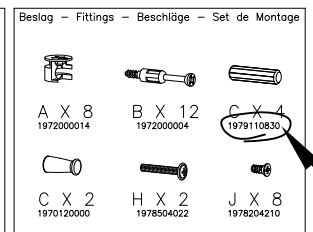
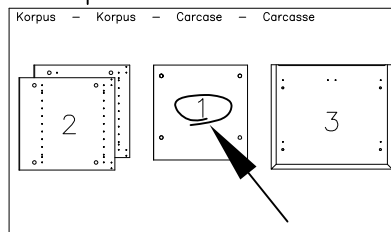
FIG. 6



Example



Example!



- DK Ved reklamation oplyses følgende:
 D Im Reklamationsfall, bitte folgendes erläutern:
 US In case of claims, please state the following:
 F En cas de réclamation, veuillez indiquer:
 NL Bij service volgene mededelen
 E En caso de reclamacion, indicar lo siguiente:
 P No caso de reclamação, por favor indique o seguinte:
 JP お気づきの点等ございましたら、以下の点をお知らせください。