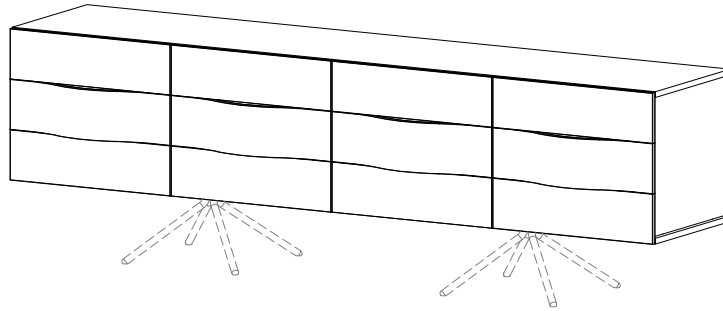


Occa

Design by BoConcept

Samvejledning - Assembly Instructions - Montageanleitung - Instructions d'assemblage - Instrucciones de montaje



3650

50x240x54,3 cm / max. 80 kg

Korpus - Korpus - Carcase - Carcasse

<p>col.1</p> <p>002071 5</p> <p>002067 4</p>	<p>col.2</p> <p>002068 1</p> <p>x2 002069 2</p> <p>x2 002383/002087 6</p> <p>x2 002090/002383 7</p>	<p>col.4</p> <p>002073 12/22 left 8002073xx</p> <p>x2 002072 14/24 8002072xx</p>
<p>col.3</p> <p>x3 002089 3</p> <p>x2 002079 11</p> <p>x2 001828 8</p> <p>x2 001827 10</p> <p>x2 002078 9</p> <p>x2 002781 16</p> <p>x4 002782 15</p>	<p>002088 13/23 right 8002088xx</p>	

Beslag - Fittings - Beschläge - Set de Montage

<p>col.2</p> <p>A X 42 1979110830 8x30mm</p> <p>B X 33 1972000014</p> <p>C X 33 1972000009 ø3x11mm</p> <p>D X 9 970000781 D15 M6x12,5mm</p> <p>E X 18 970000711 white 970001139 oak</p> <p>F X 6 1978054240 4,2x45mm</p> <p>G X 9 1978606054 M6x55</p> <p>H X 16 1972290008</p> <p>J X 16 1972290007</p> <p>K X 16 1972290003 4,2x10,5mm</p> <p>P X 4 1979000000 7x1,5mm</p> <p>T X 4 970001146</p> <p>U X 4 970001004</p> <p>V X 8 970001027 13,5x4,2mm</p> <p>W X 2 970001016 left</p> <p>Z X 2 970001017 right</p> <p>Y X 12 970001154 5x30mm</p> <p>AA X 8 970001122 ø4x8</p> <p>BB X 1 1979300004 4mm</p>	<p>col.3</p> <p>C X 8 1972000009 ø3x11mm</p> <p>F X 8 1978054240 4,2x45mm</p> <p>L X 8 970001056</p> <p>M X 2 970000576 392mm</p> <p>N X 4 1978103012 3,0x12mm</p> <p>S X 16 1978204210 4,2x9,5mm</p> <p>G X 4 1979000000 7x1,5mm</p> <p>Q X 2 970000569 left 400mm</p> <p>R X 2 970000568 right 400mm</p>	<p>Værktøj Werkzeuge Tools - Outils</p>
--	--	---

Attention!

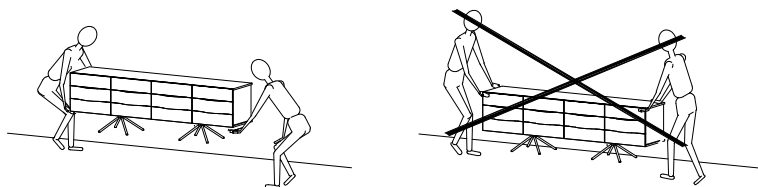


FIG. 1

A X 42
8x30mm

B X 33

C X 4

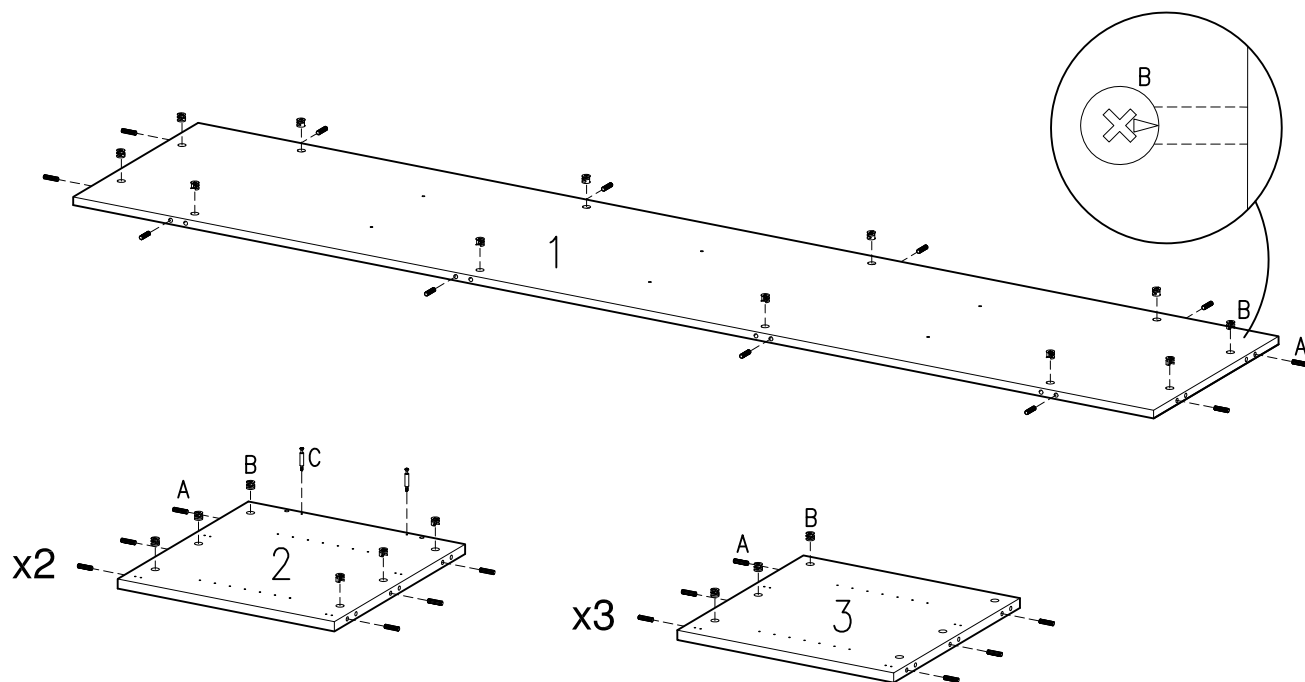


FIG. 2

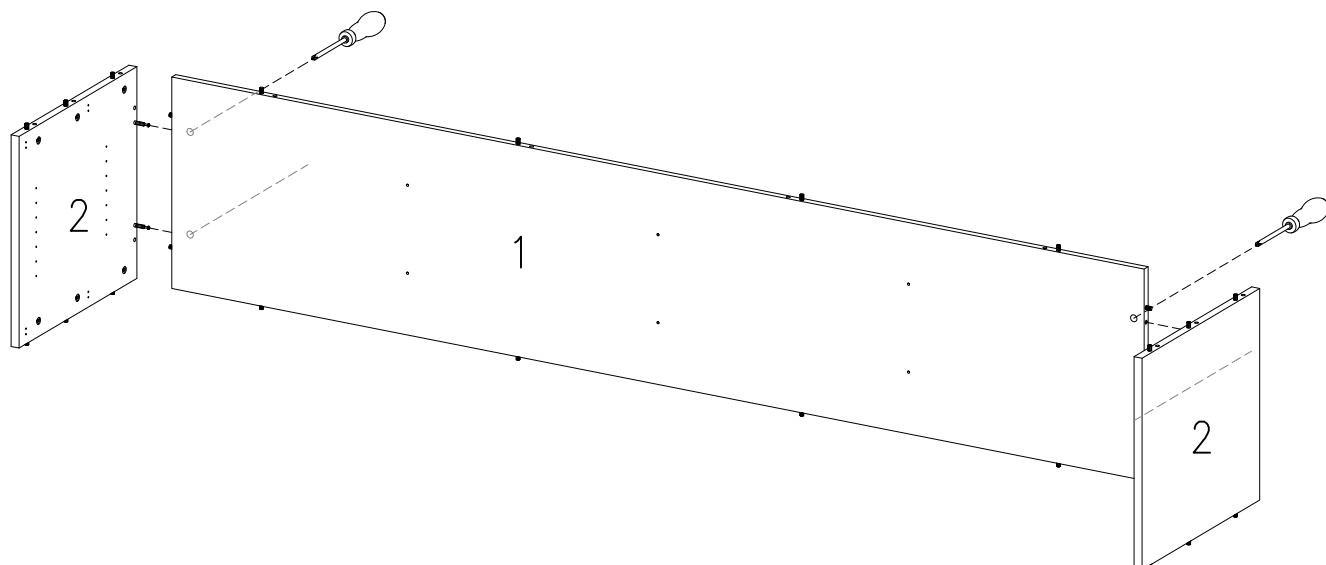


FIG. 3



C X 10

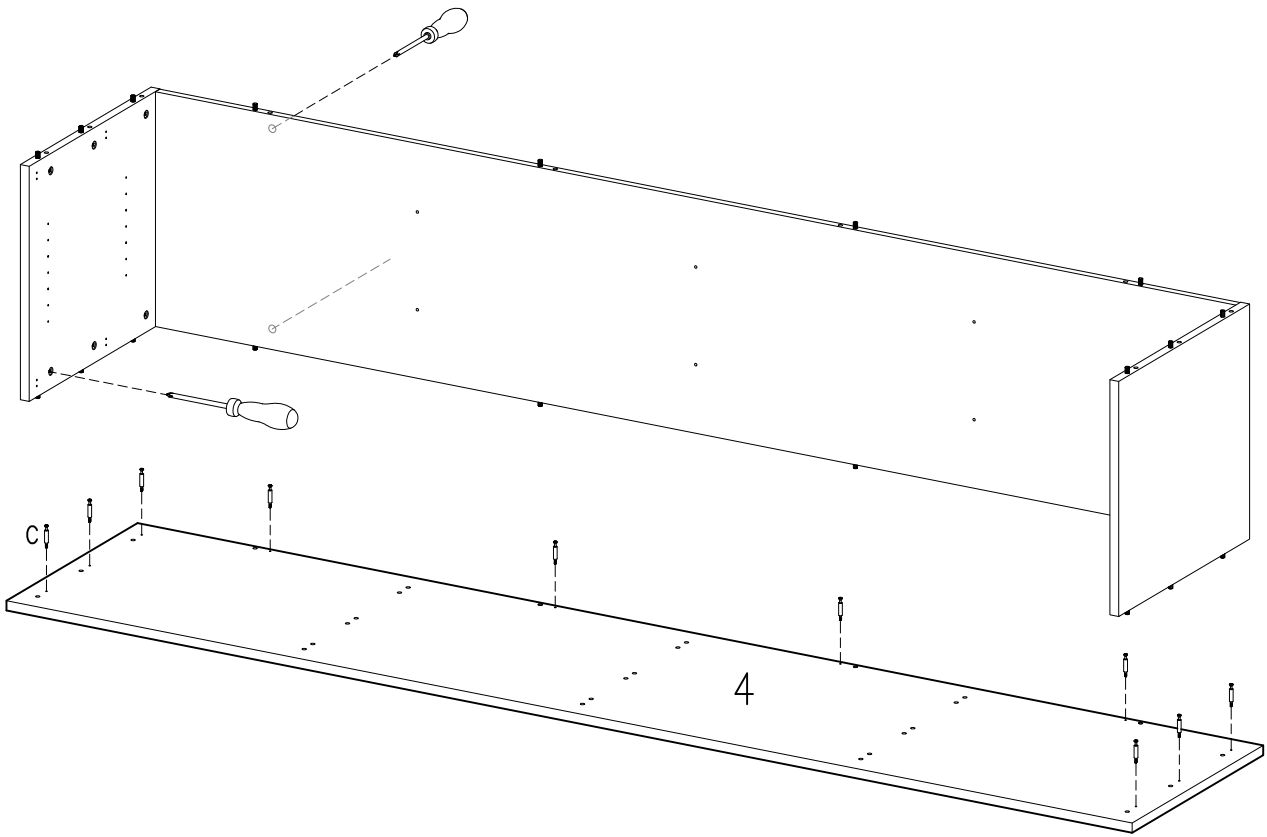


FIG. 4



D X 9
D15 M6x12,5mm

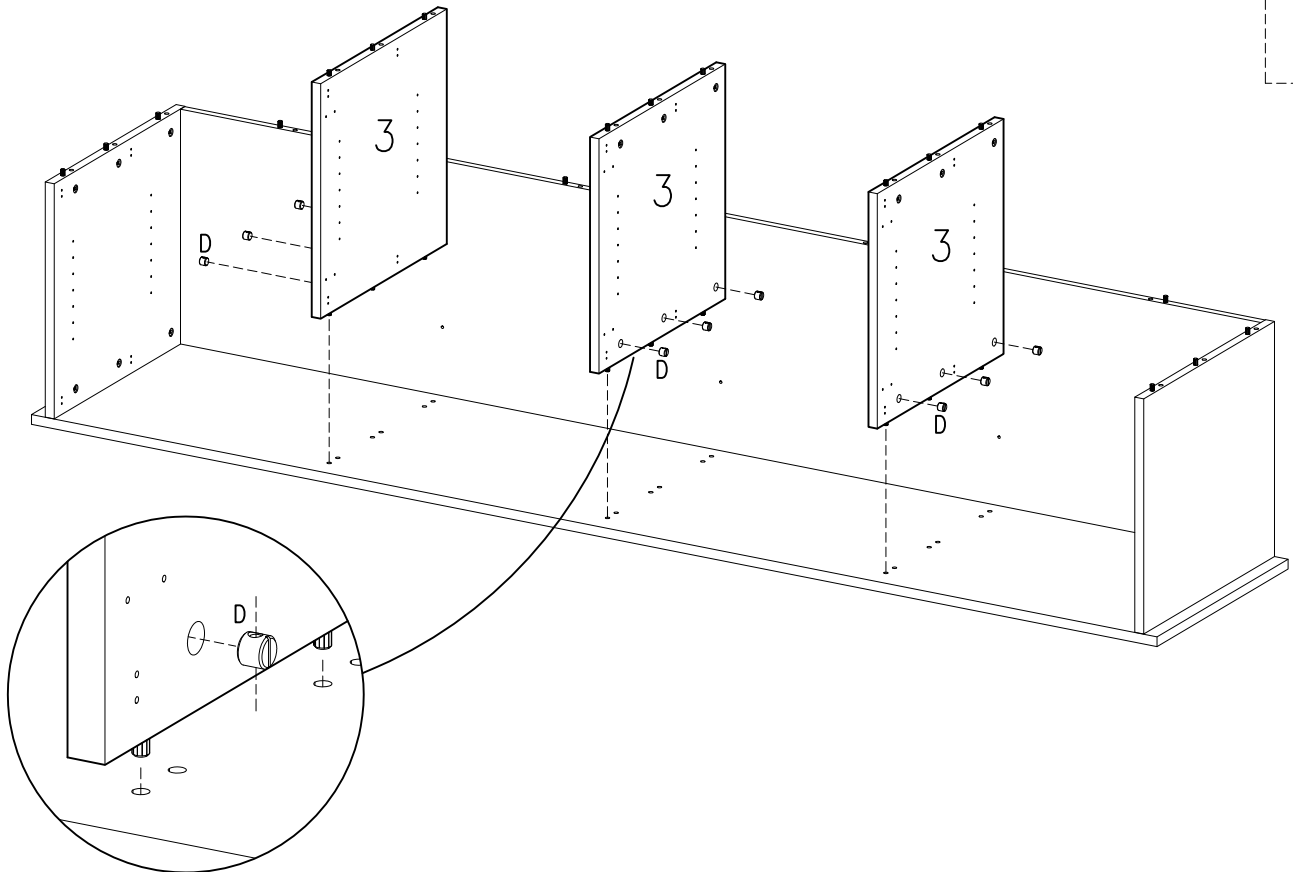


FIG. 5



C X 19

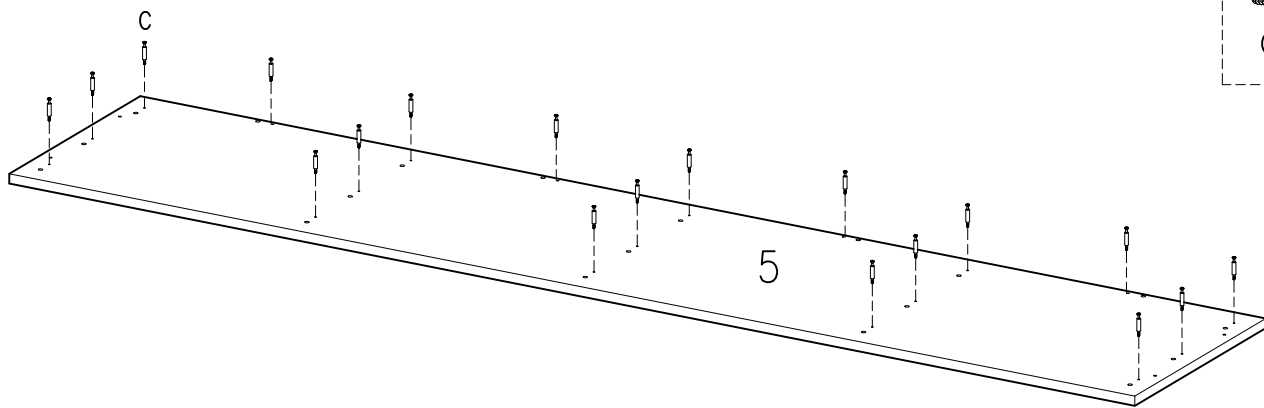


FIG. 6



E X 18

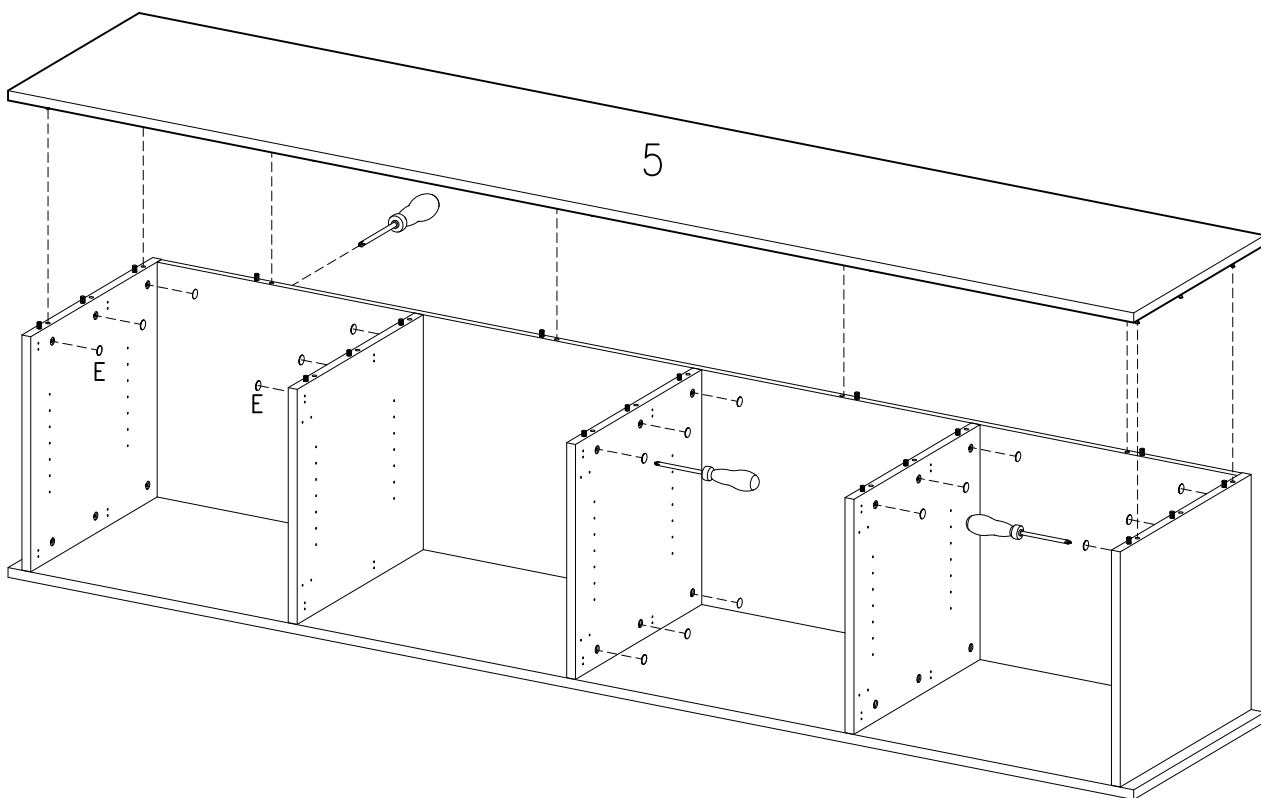


FIG. 7



F X 6
4,2x45mm

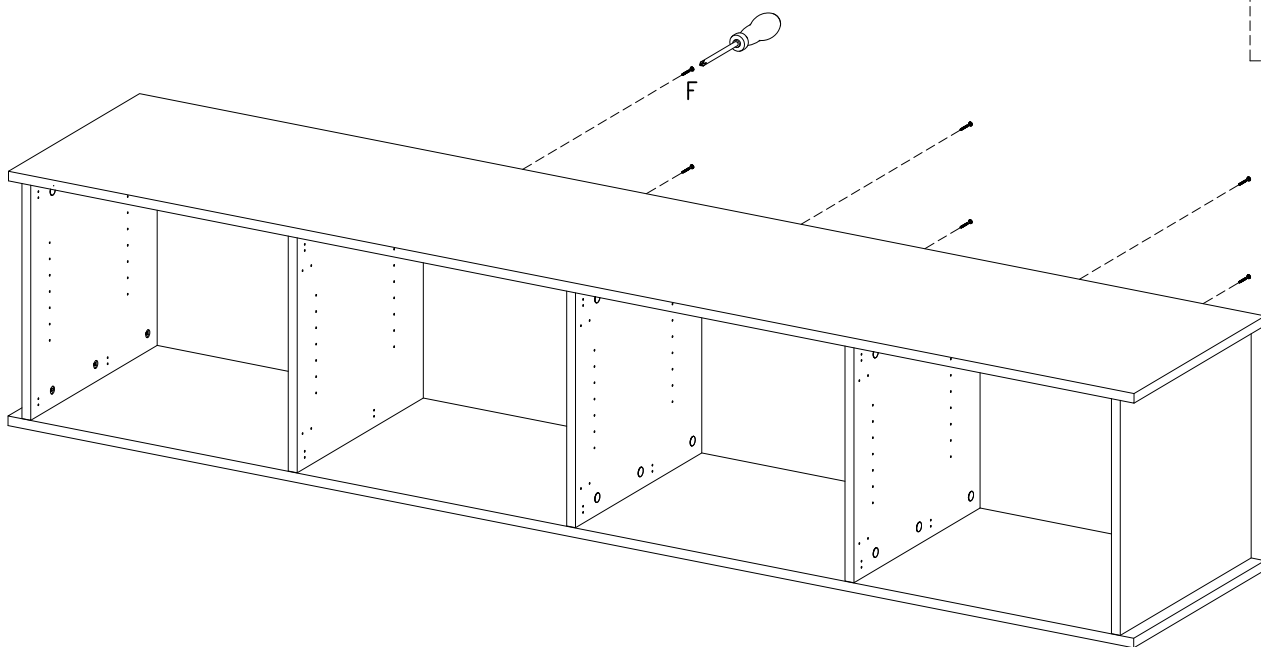


FIG. 8

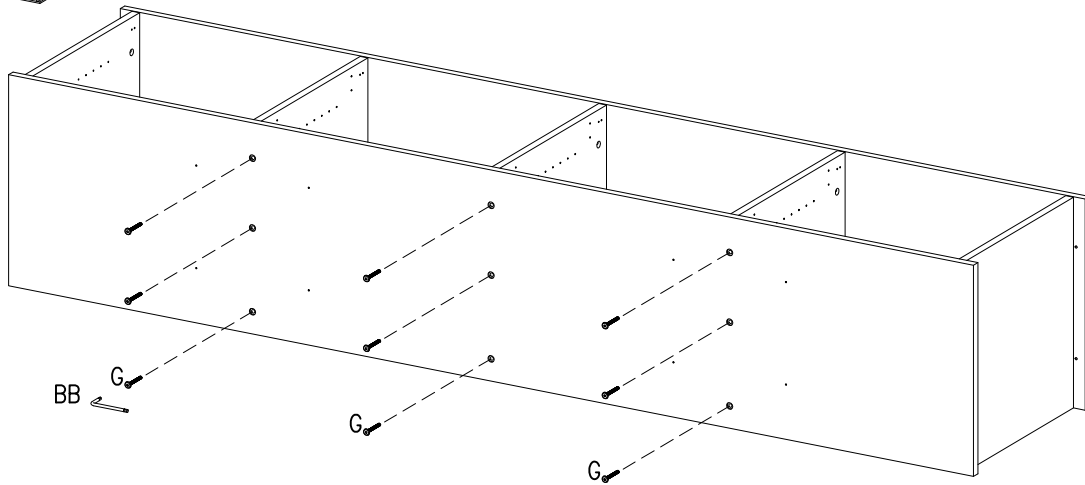
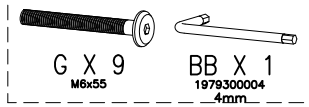
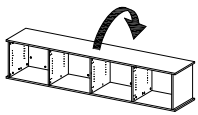
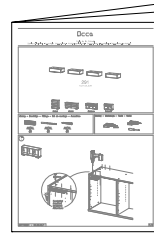
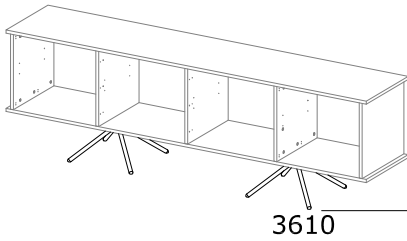


FIG. 9



Samlevejledning
Assembly Instructions
Montageanleitung
Instructions d'assemblage
Instrucciones de montaje

FIG. 10

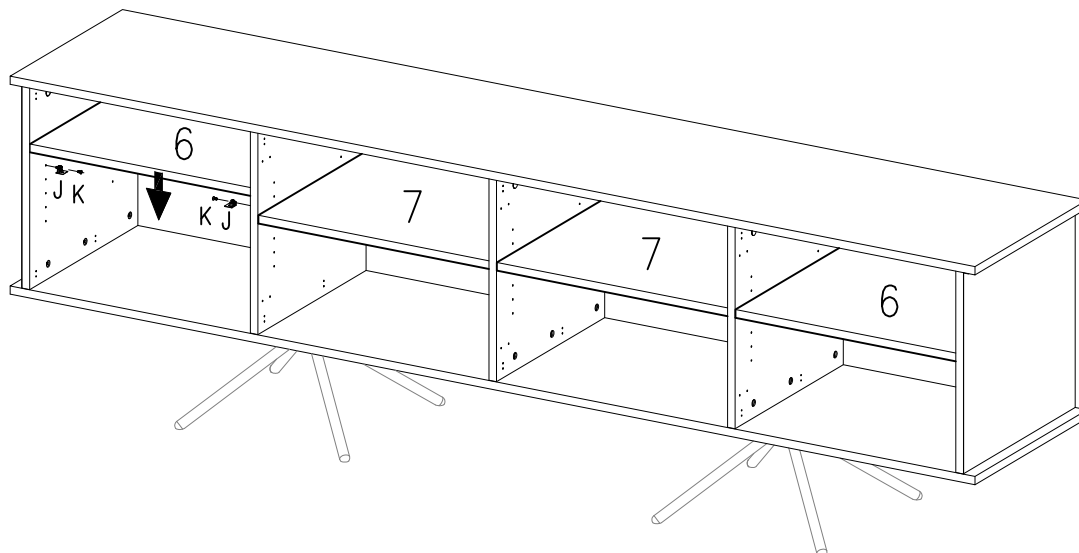
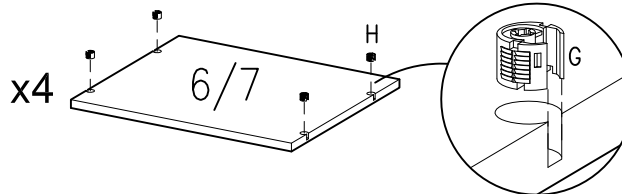
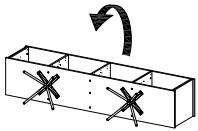
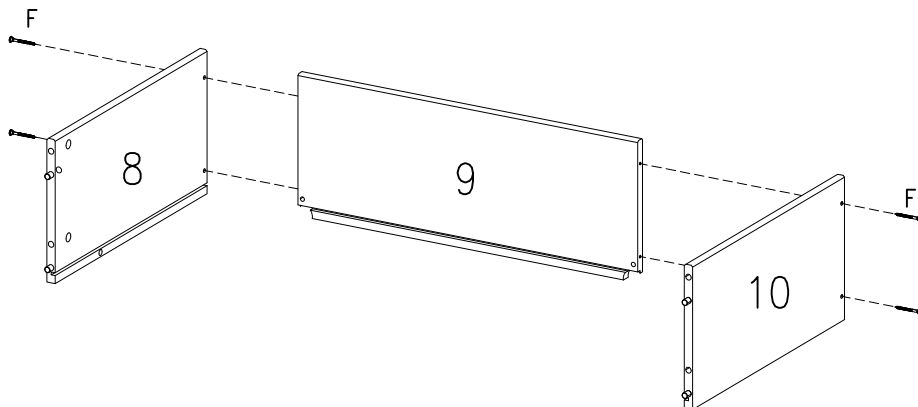


FIG. 11

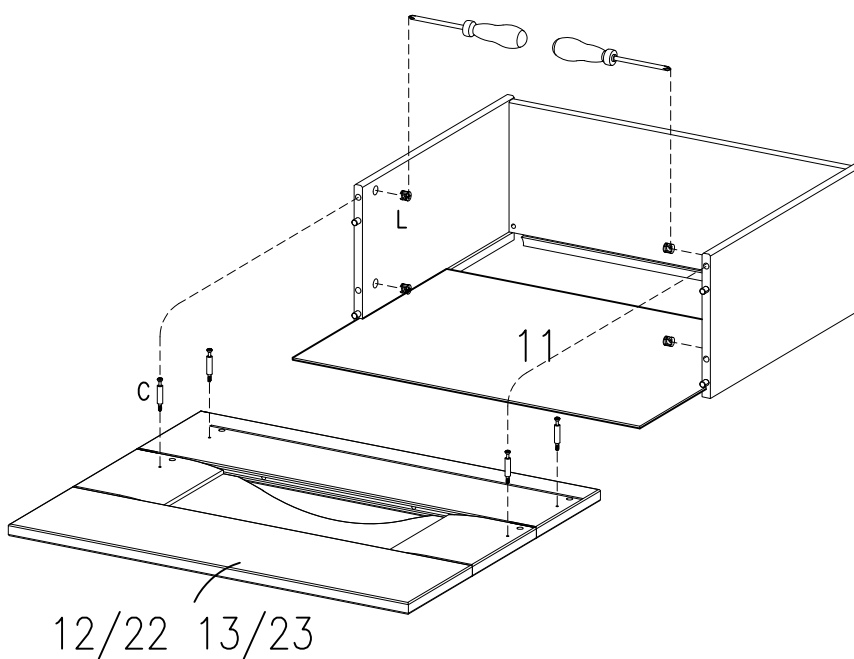
x2




F X 8
 4,2x45mm

FIG. 12

x2



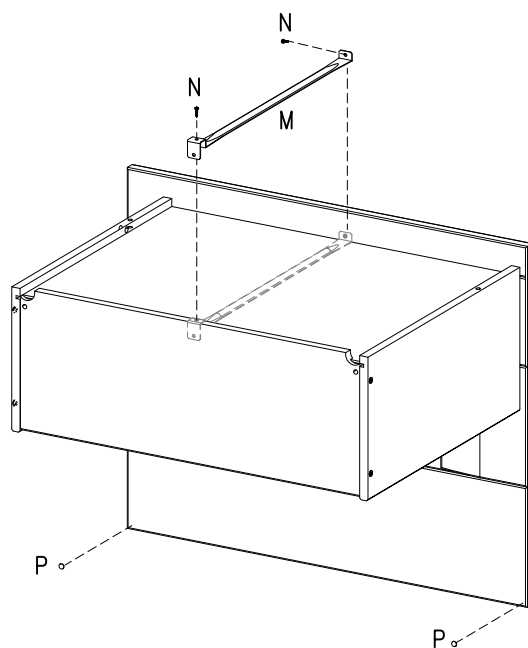

C X 8
 ø3x11mm



L X 8

12/22 13/23

FIG. 13

x2

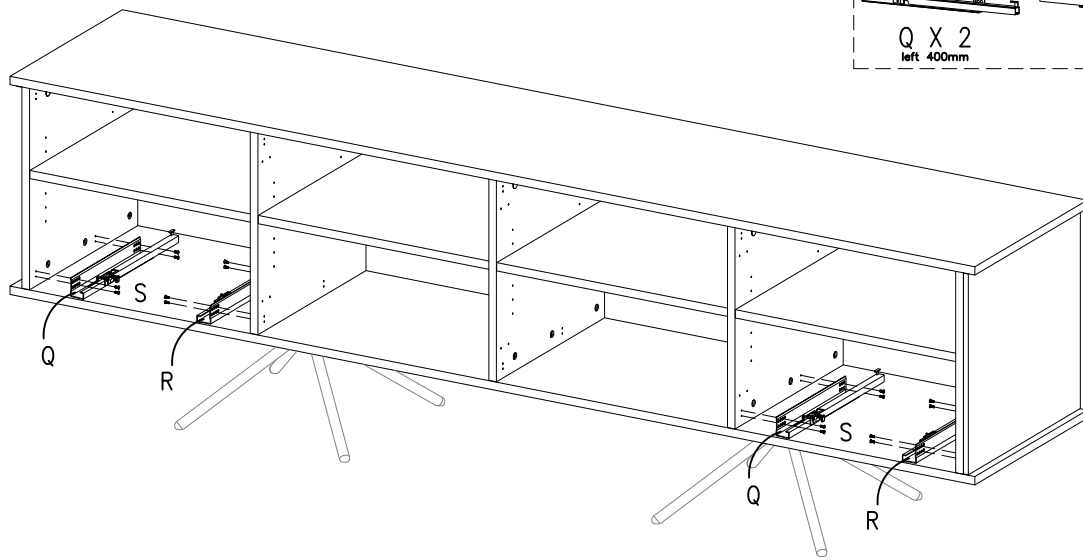



M X 2
 392mm


N X 4
 3,0x12mm


P X 4
 7x1,5mm

FIG. 14



Q X 2
left 400mm

R X 2
right 400mm

S X 16
4,2x9,5mm

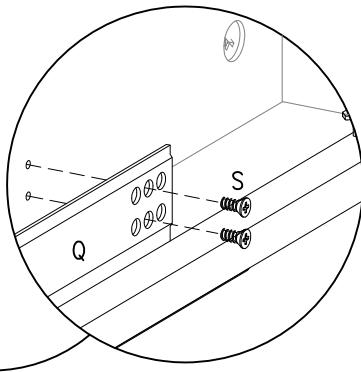
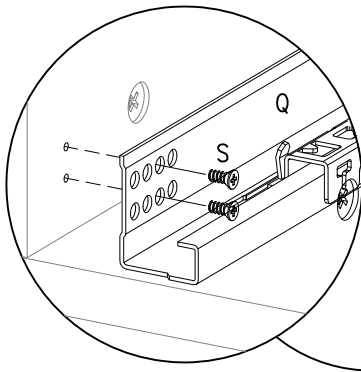


FIG. 15

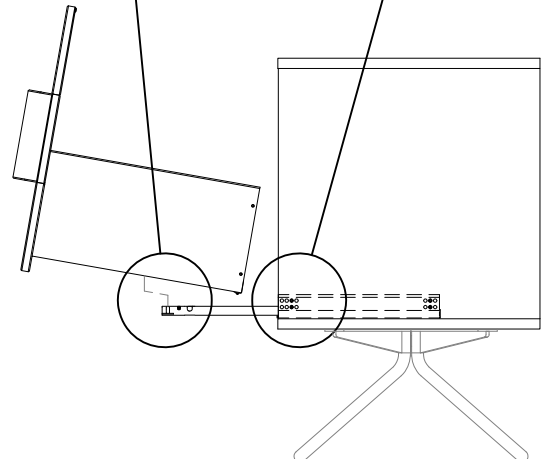
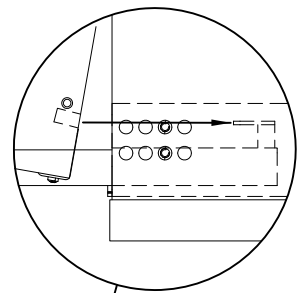
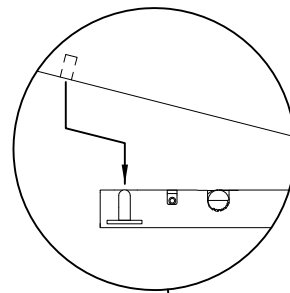
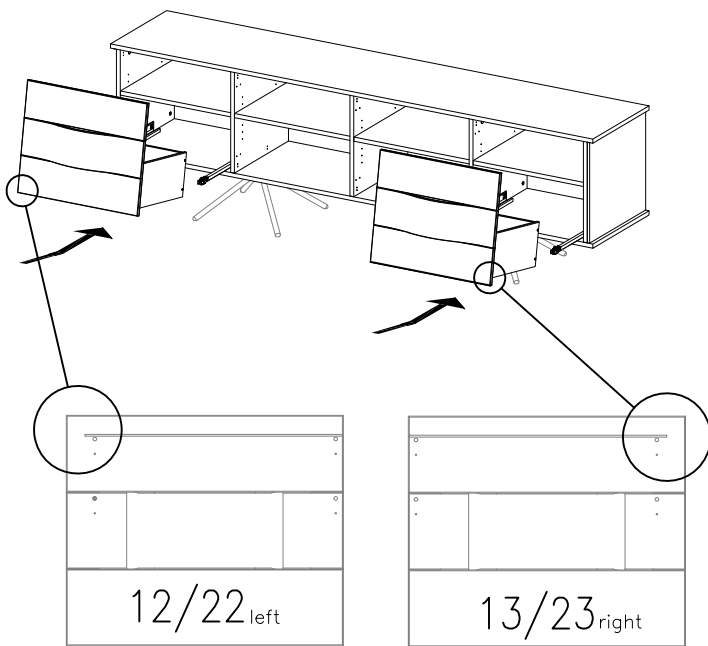
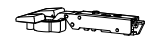


FIG. 16

x2



T X 4

P X 4
7x1,5mm

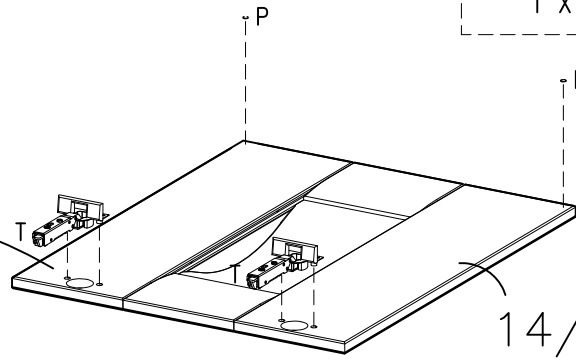
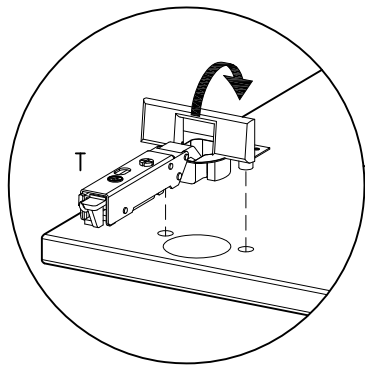


FIG. 17



U X 4



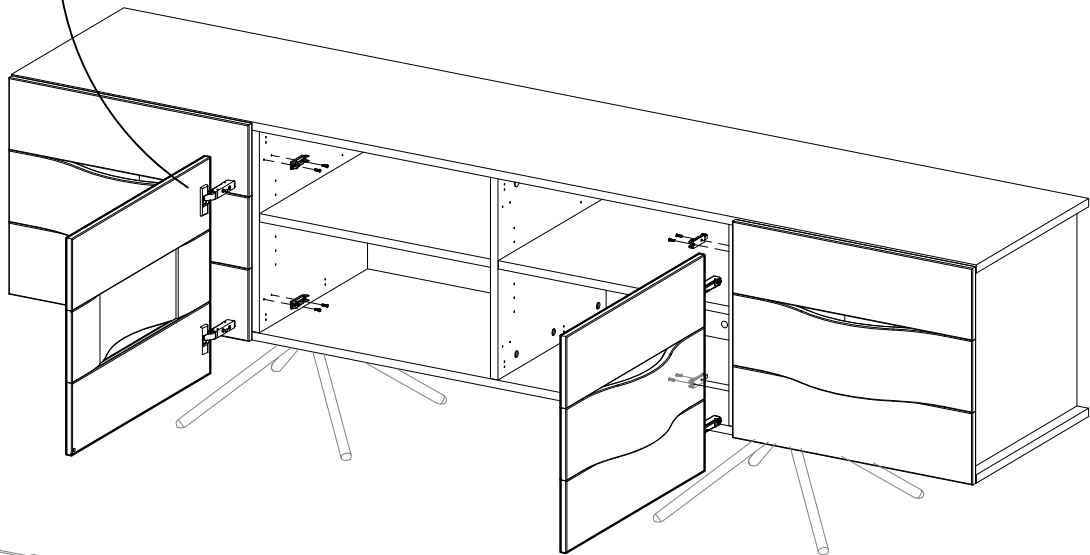
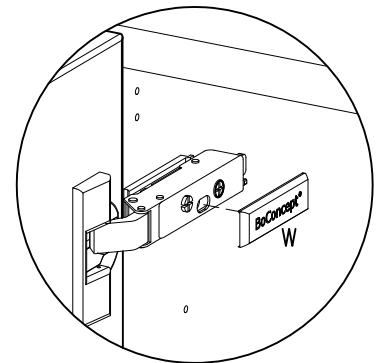
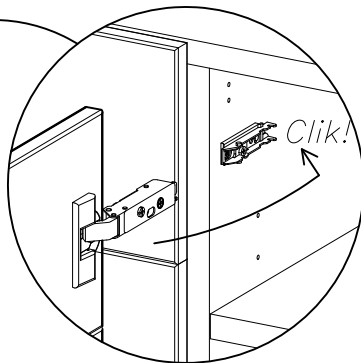
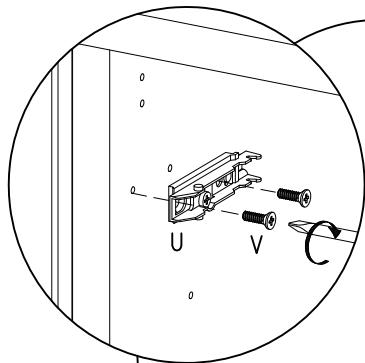
V X 8
4,2x13,5mm



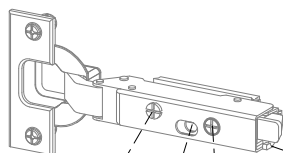
W X 2
Left



Z X 2
Right



Lägejustering
Justierung der Türen
Adjusting the doors
Réglage de la porte
Bijstelling van de deur
Ajuste de las puertas
Regolazione delle porte
Afinação da porta



Soft close

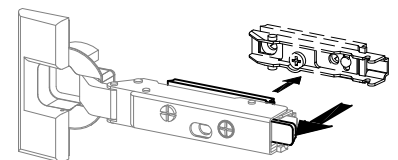
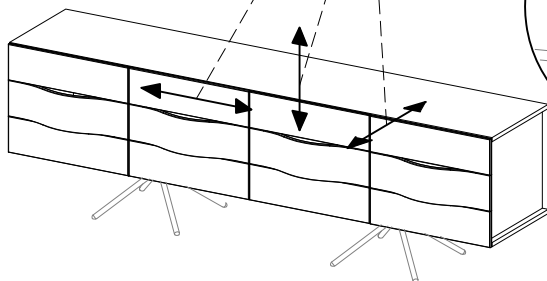
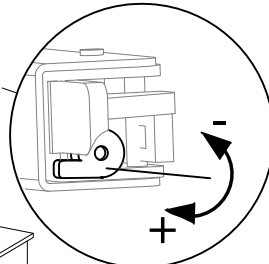


FIG. 18

Y X 8
5x30mm

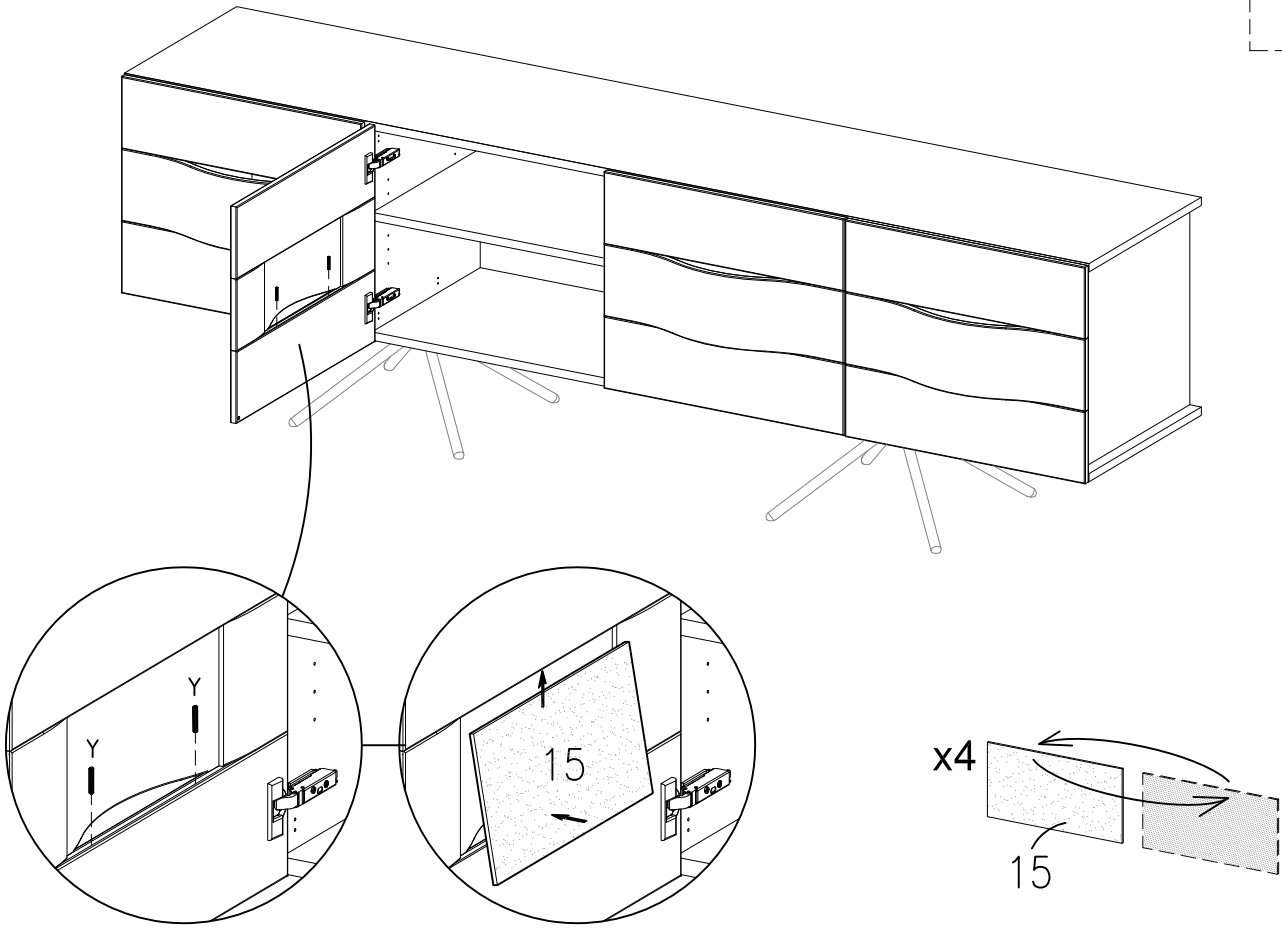
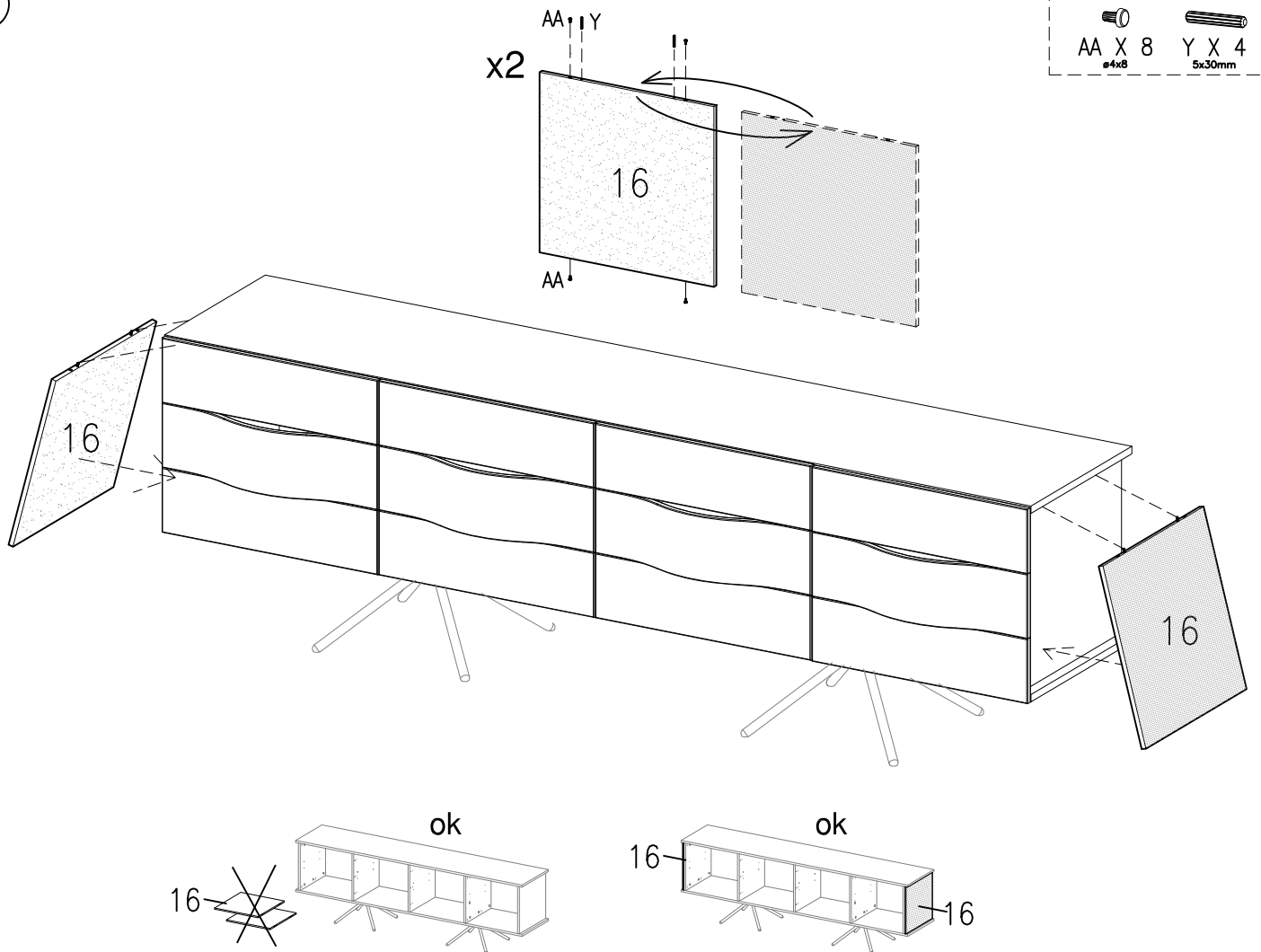
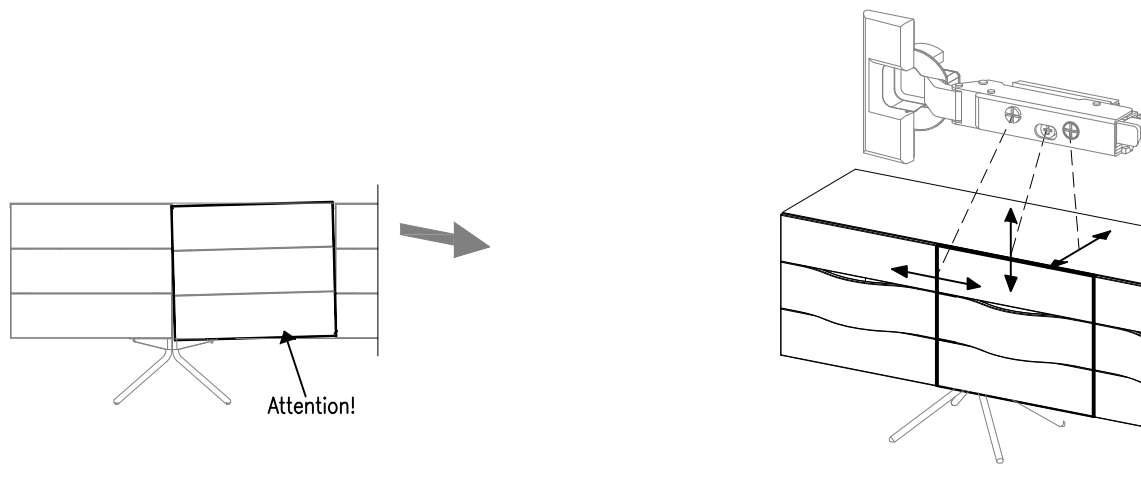
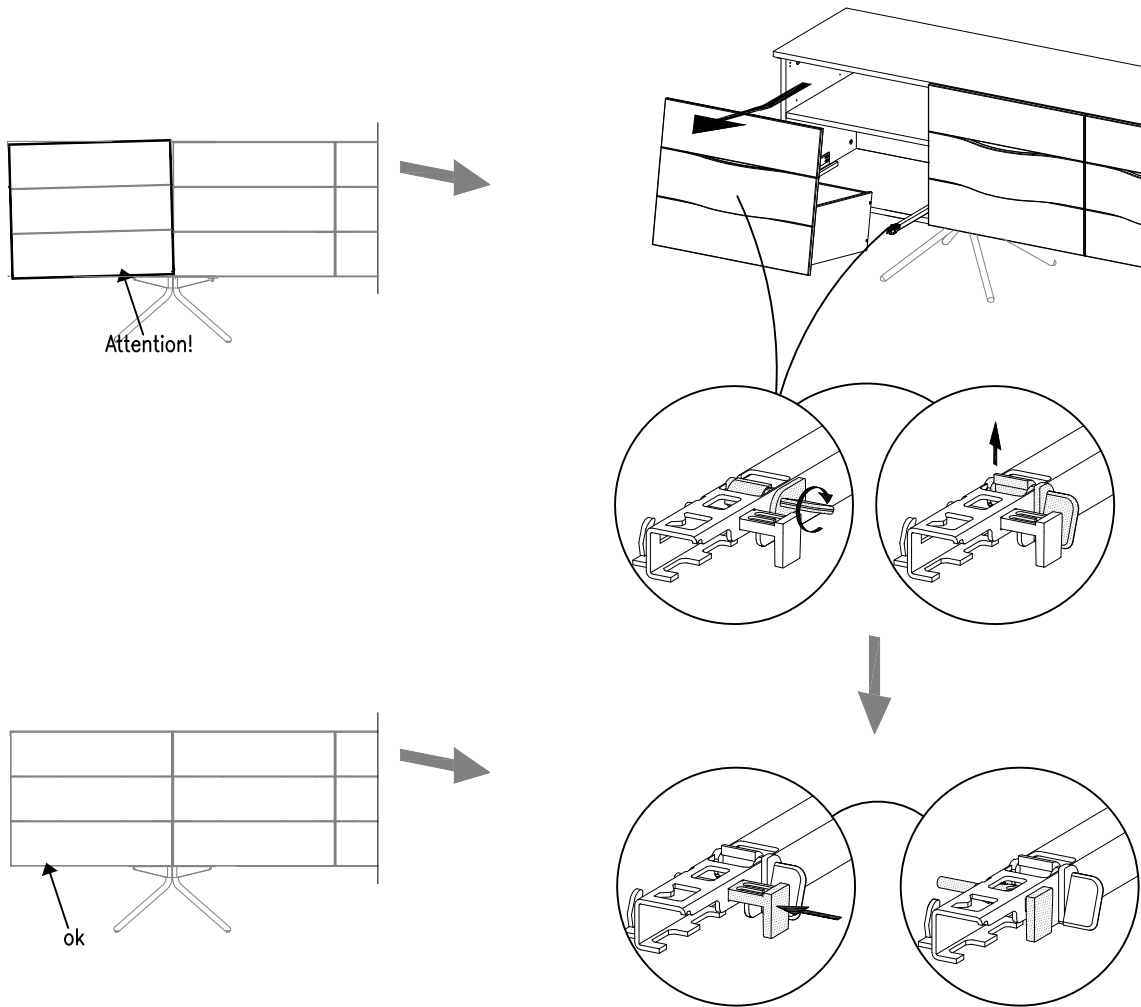


FIG. 19

AA X 8
ø4x8

Y X 4
5x30mm





- DK Ved reklamation oplyses følgende:
- D Im Reklamationsfall, bitte folgendes erläutern:
- US In case of claims, please state the following:
- F En cas de réclamation, veuillez indiquer:
- NL Bij service volgene mededelen
- E En caso de reclamacion, indicar lo siguiente:
- P No caso de reclamação, por favor indique o seguinte:
- JP お気づきの点等ございましたら、以下の点をお知らせください。

Example!

