

FIG. 3

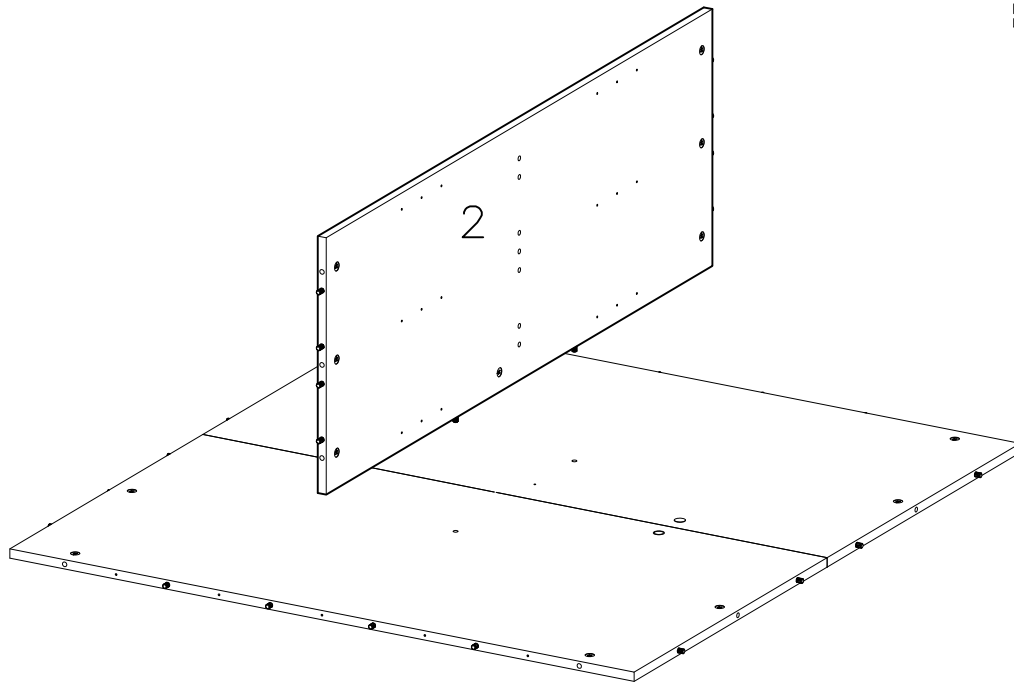


FIG. 4

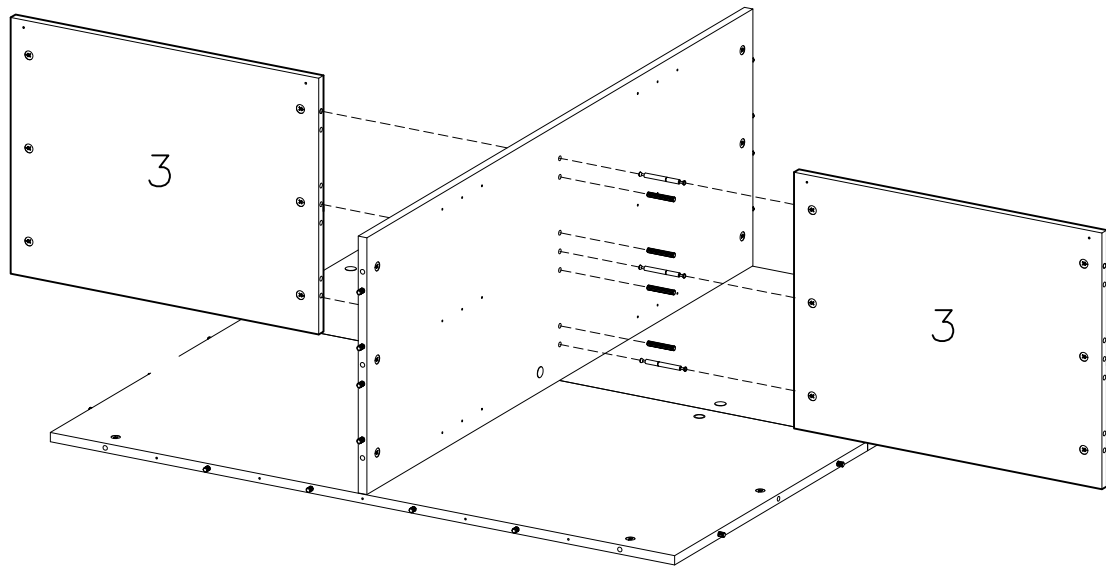
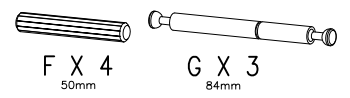


FIG. 5

A X 8
30mm

E X 4

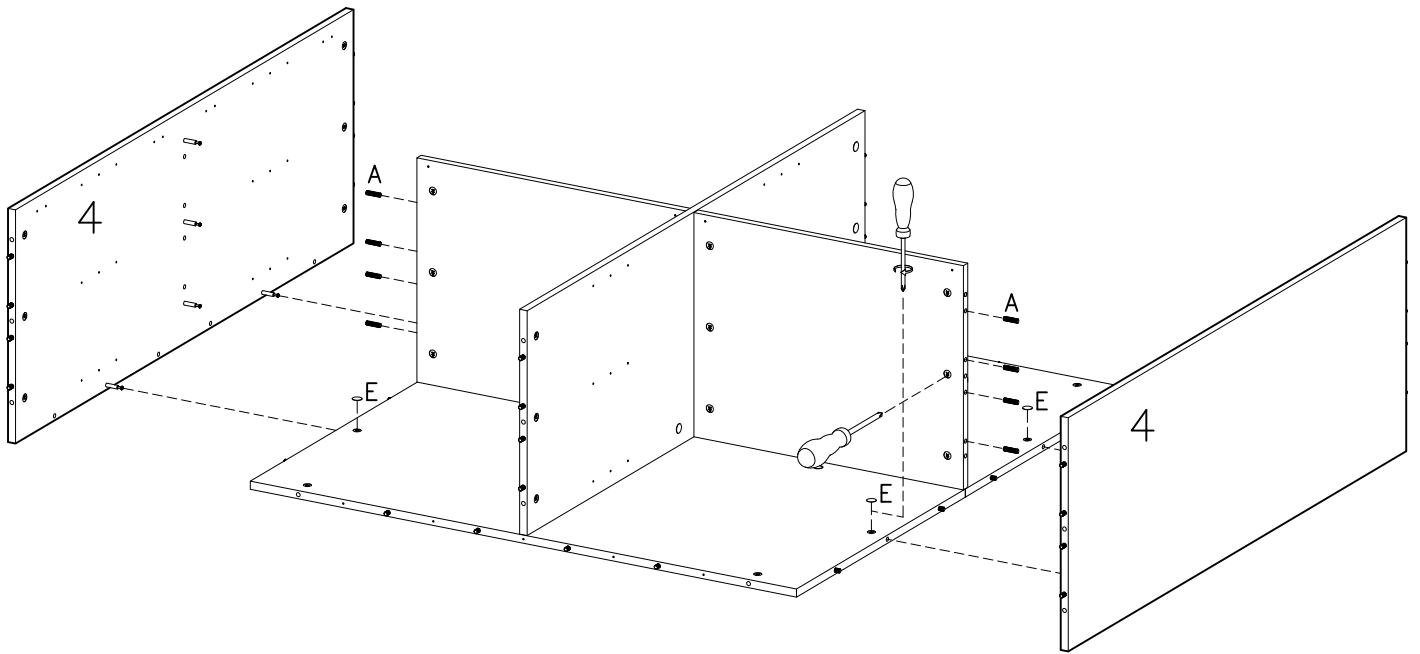


FIG. 6

Occa 0220

H: 8,5cm



X 4
970001099



X 16
970000837
16x5mm

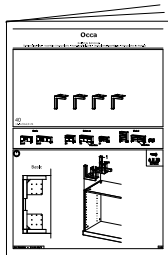
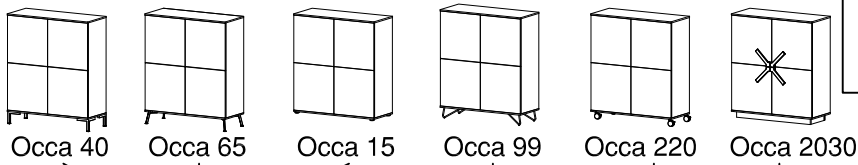


FIG. 7

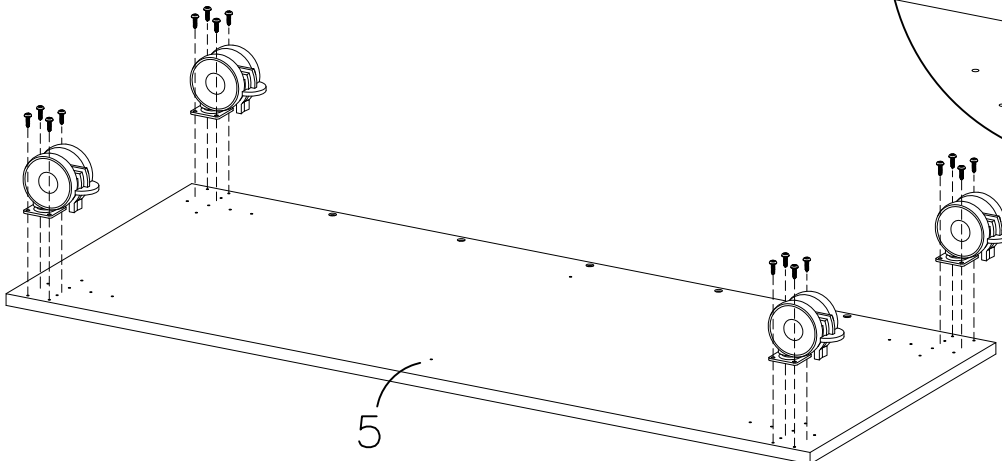
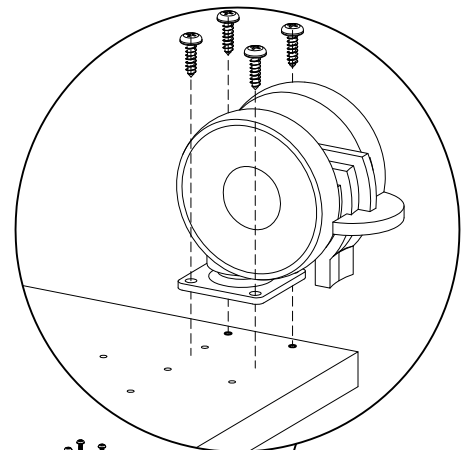
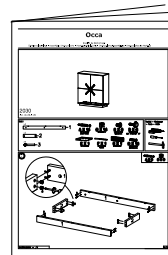
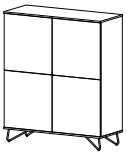


FIG.
7



Occa 0099

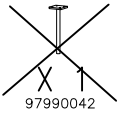
Ø1,2x14,6 cm



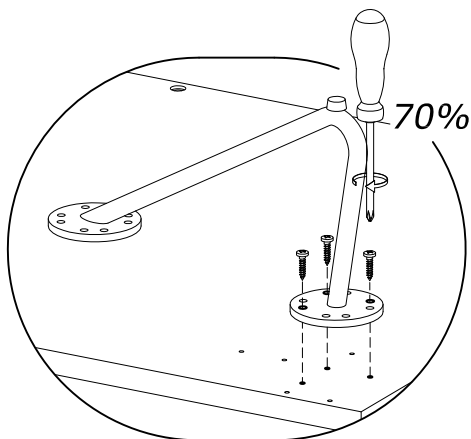
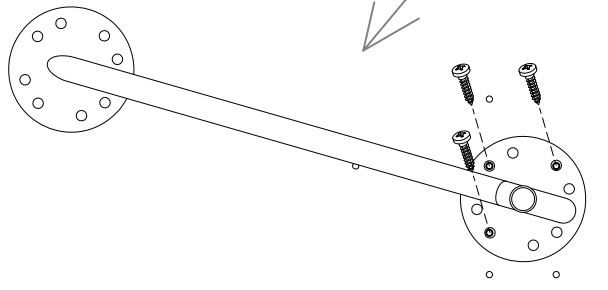
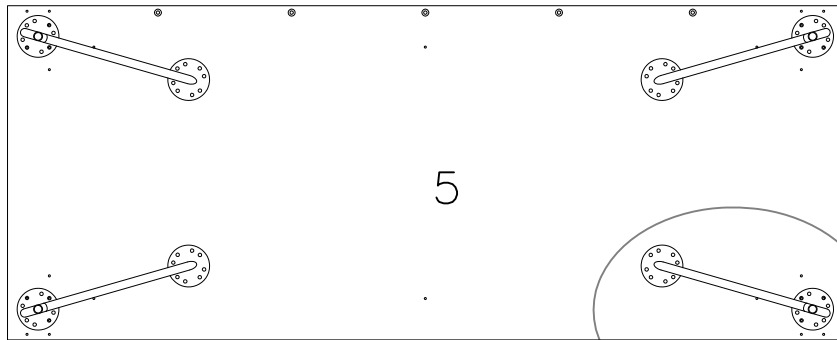
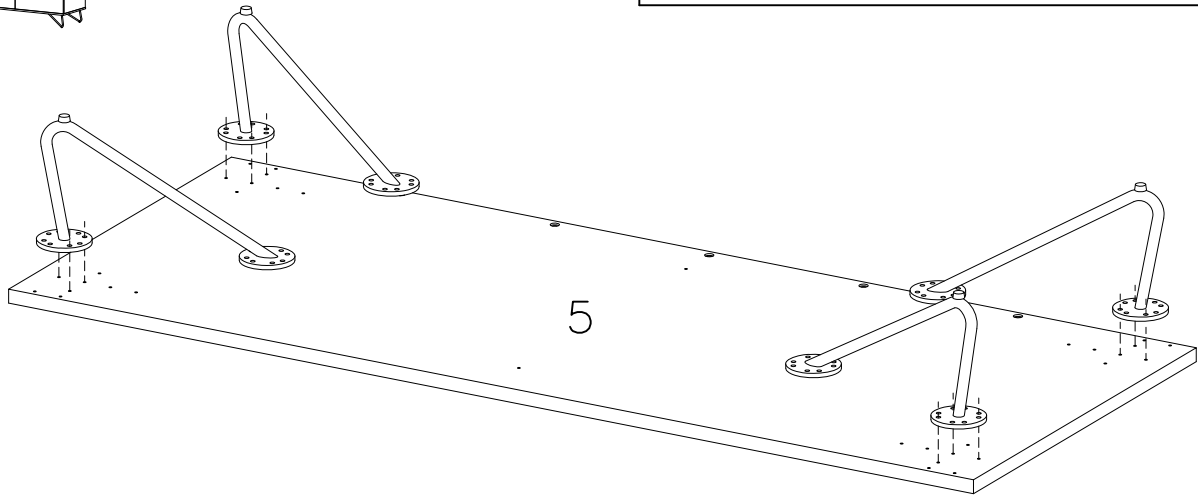
X 4
97990041



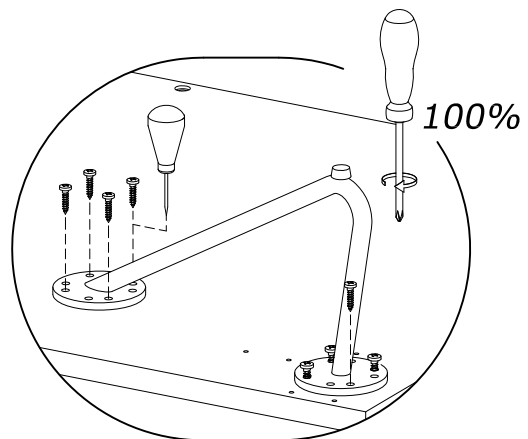
X 36
1978104016
4,0x16mm



X 1
97990042



70%



100%

FIG. 8

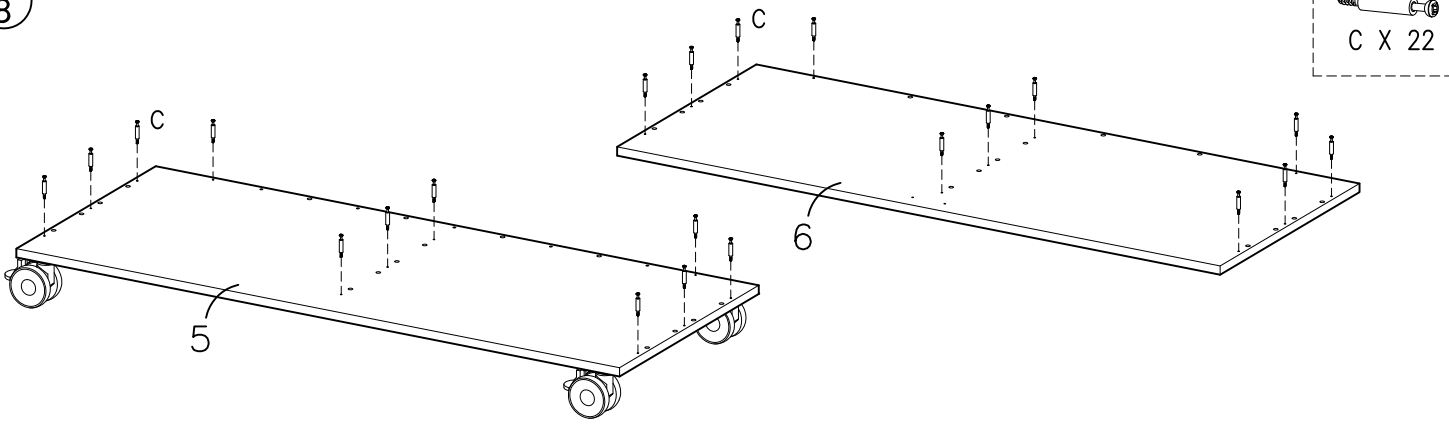


FIG. 9

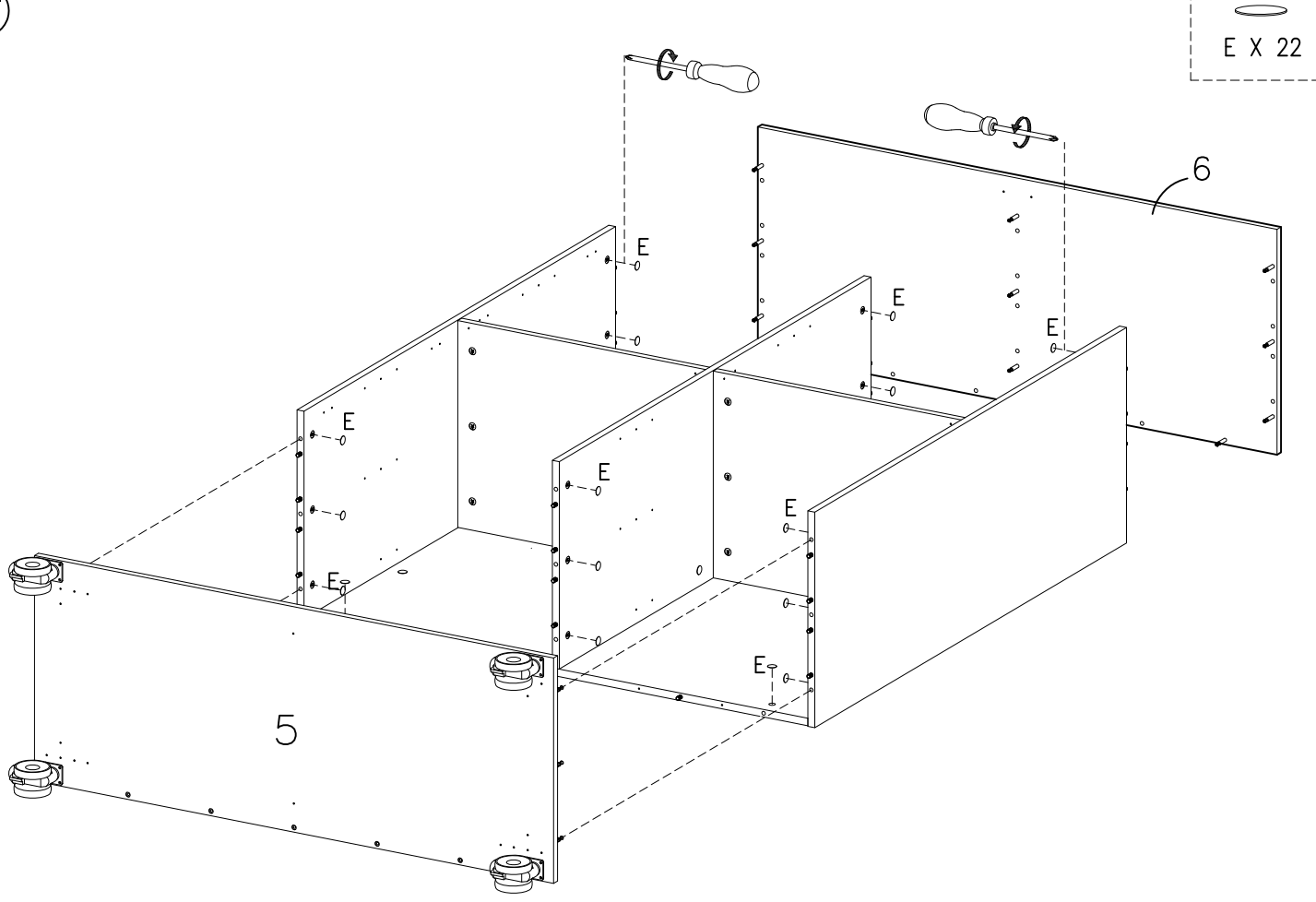


FIG. 10

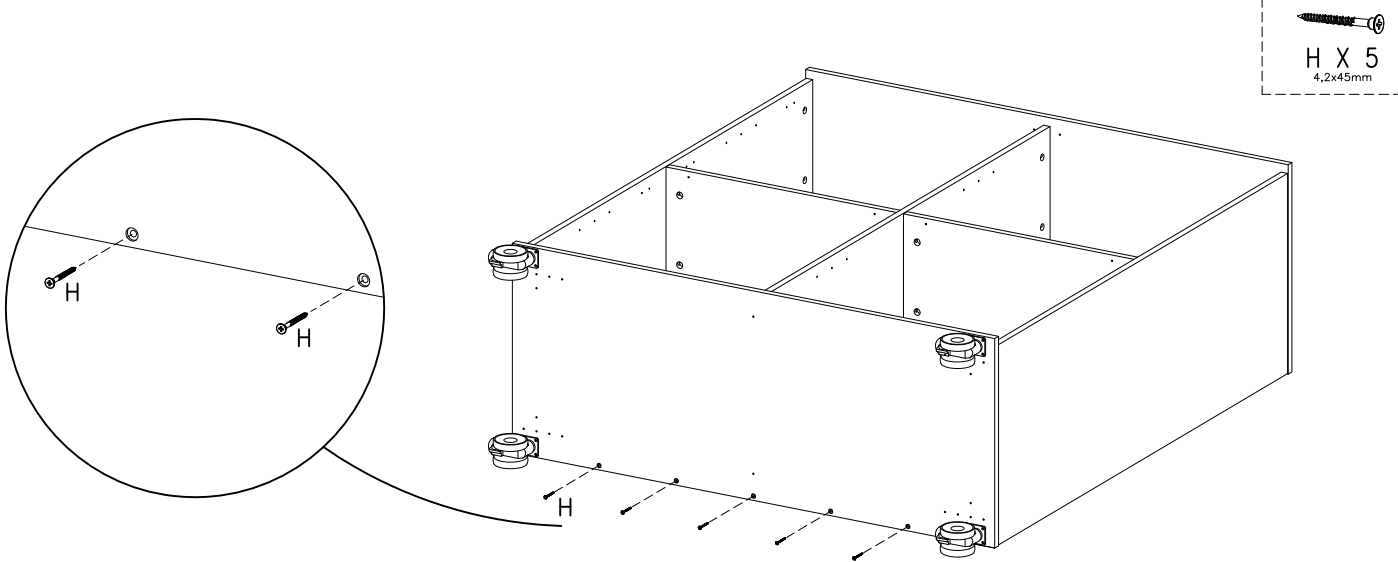


FIG. 11

- J X 24
- K X 8
28mm
- L X 16
4,2x13,5mm

x4

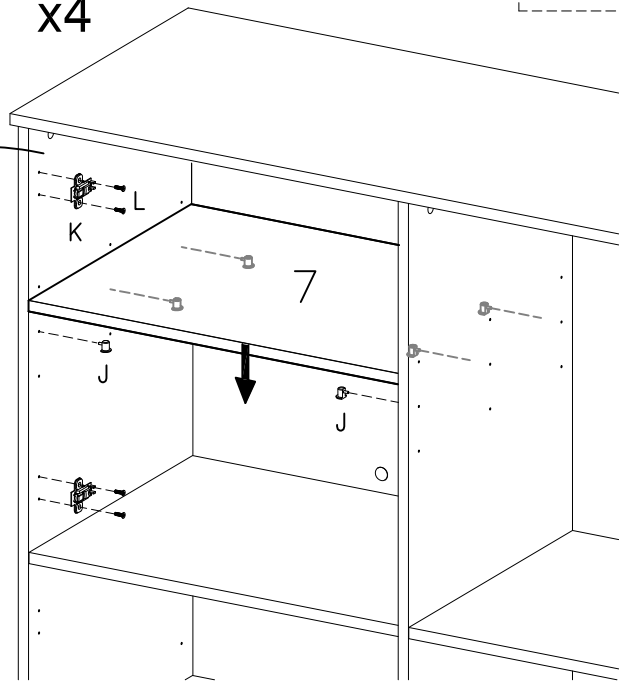
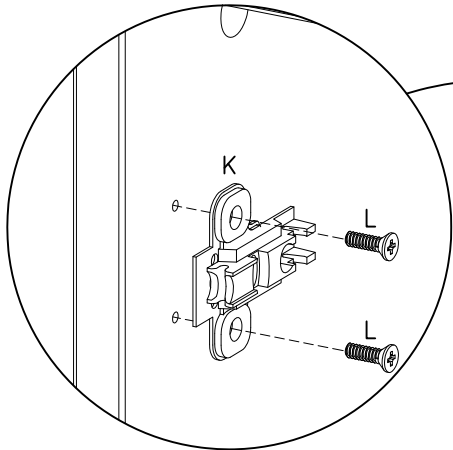


FIG. 12

- M X 4
- N X 8
3,5x12mm
- P X 4

x4

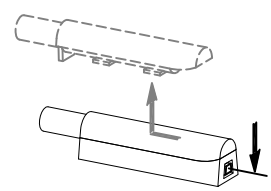
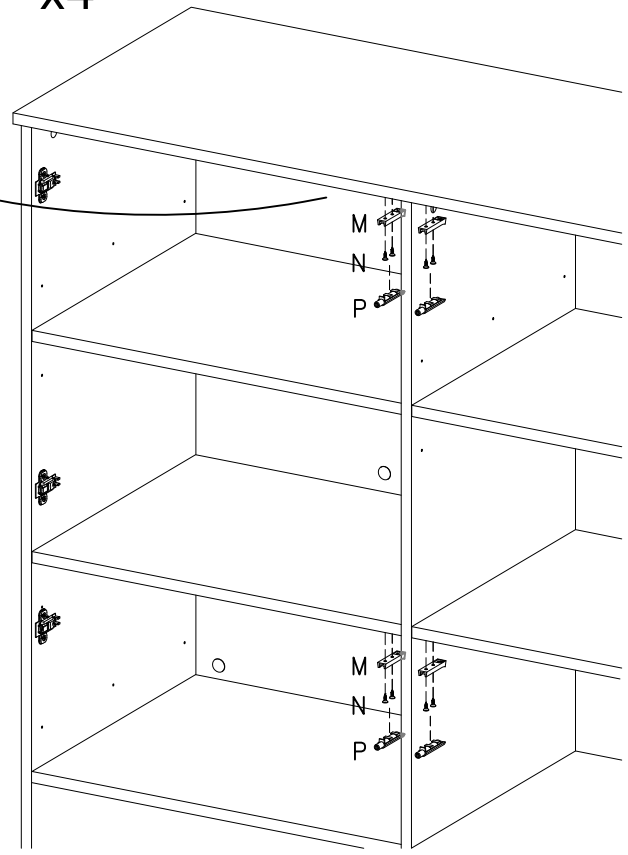
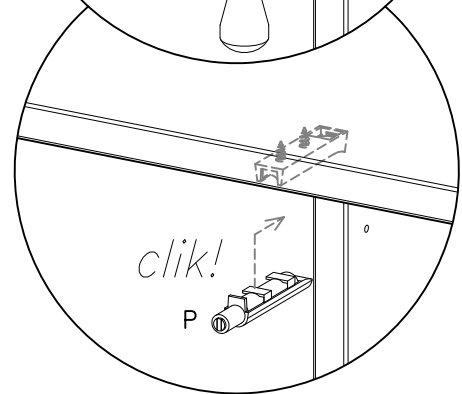
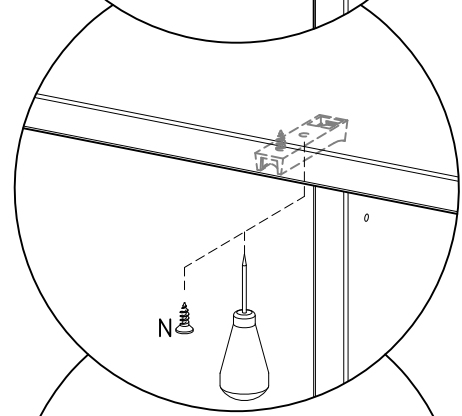
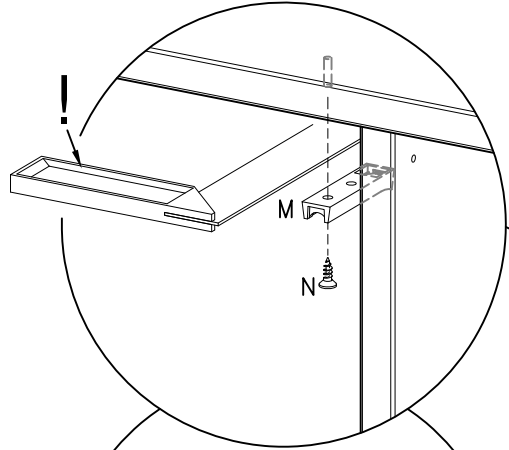


FIG. 13

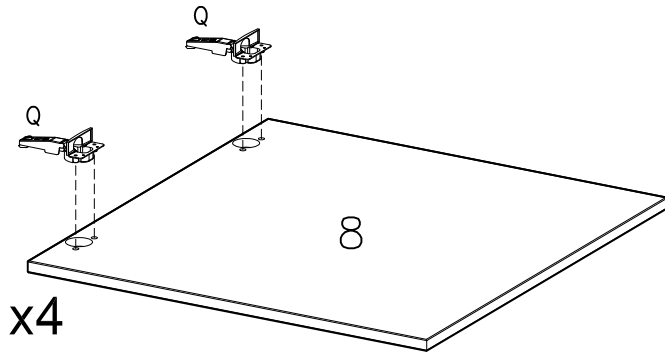
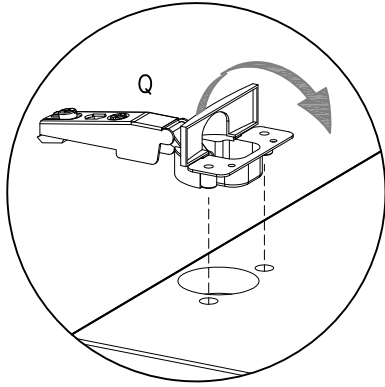
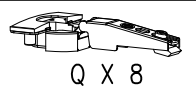


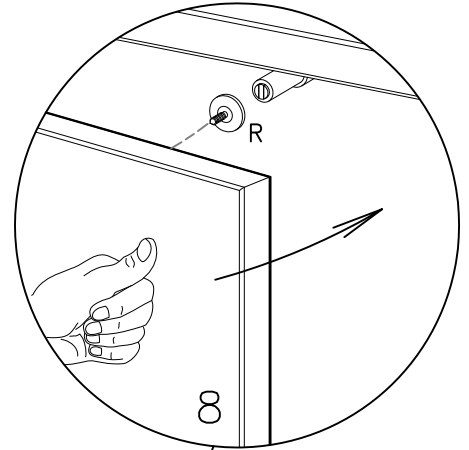
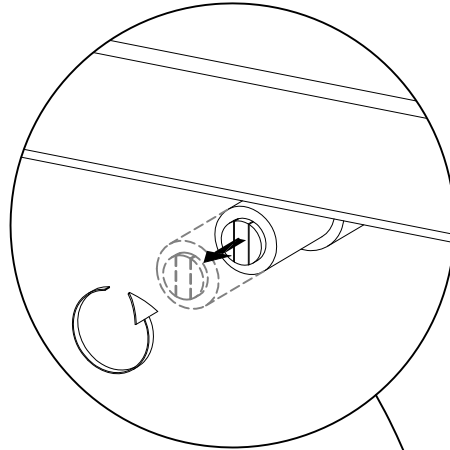
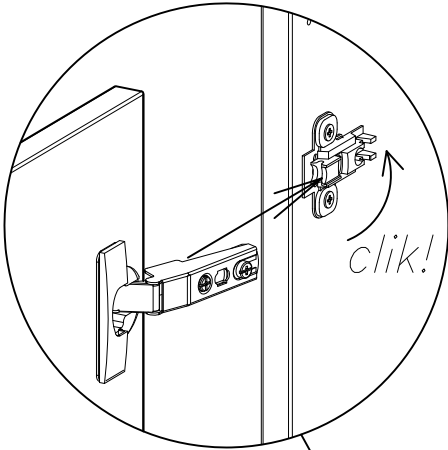
FIG. 14



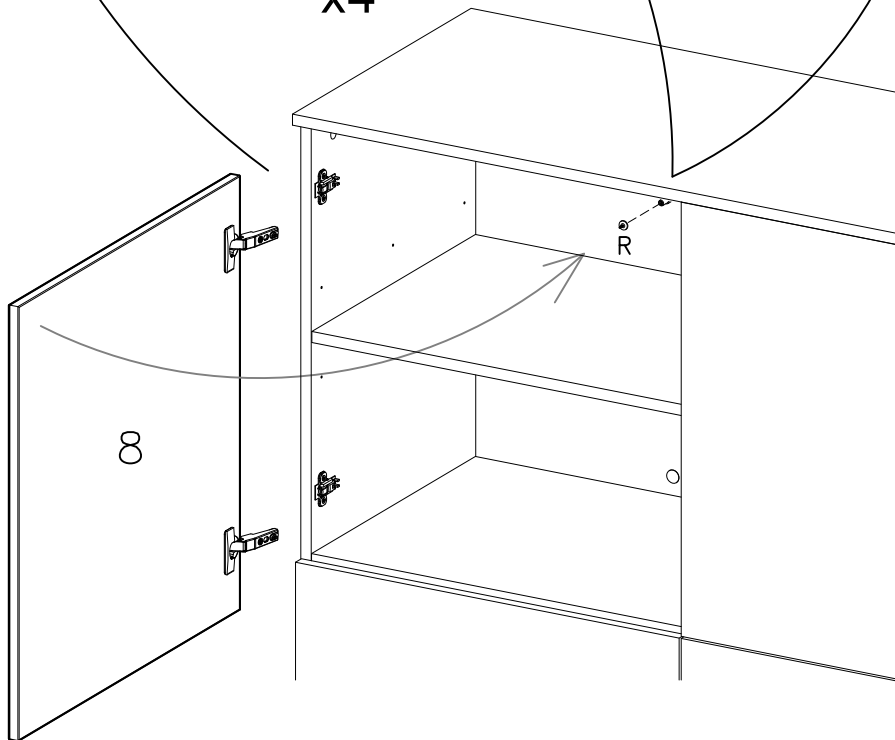
step 1

step 2

step 3



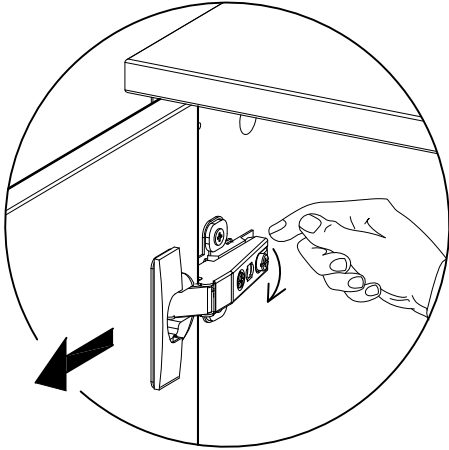
x4



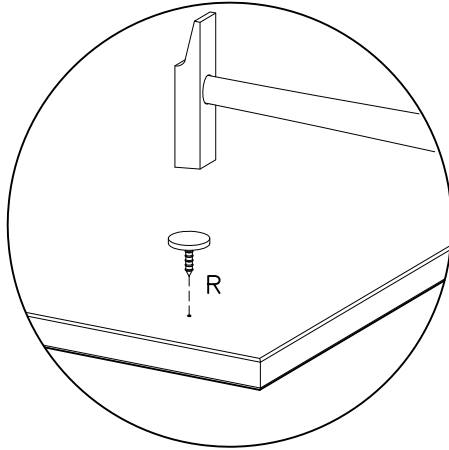


S X 8

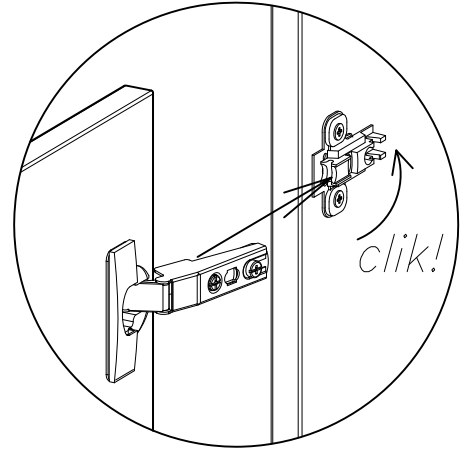
step 1



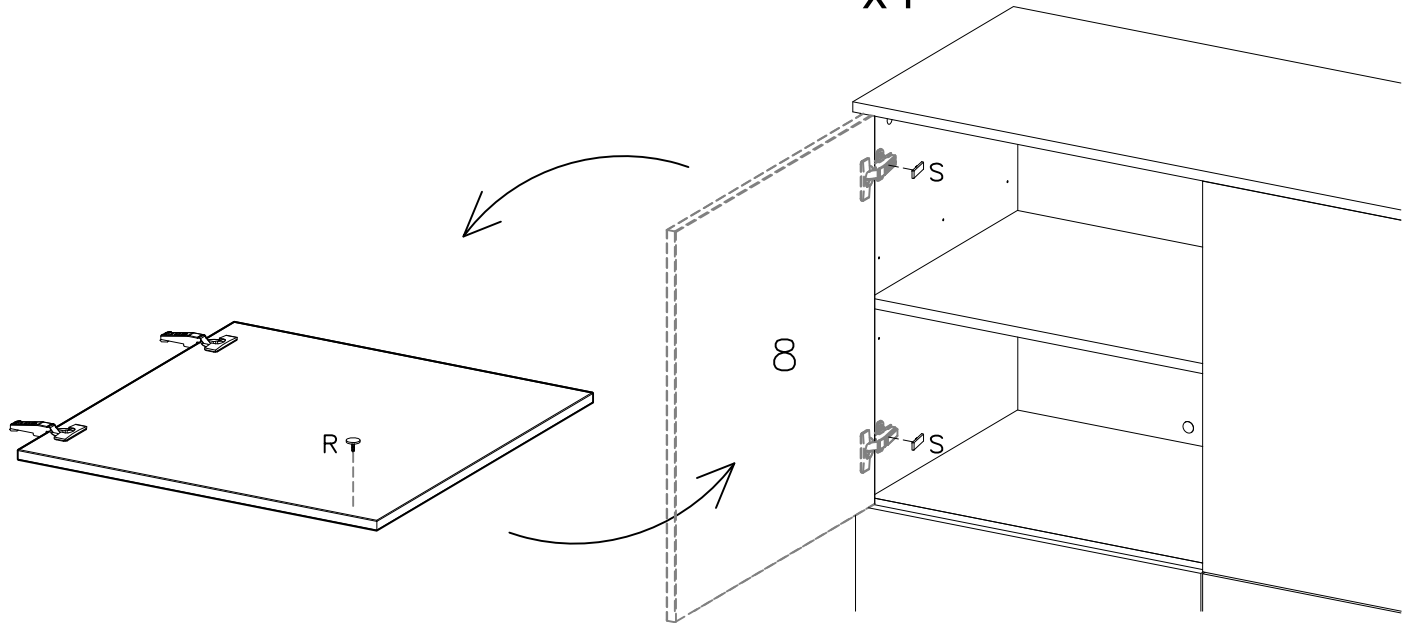
step 2



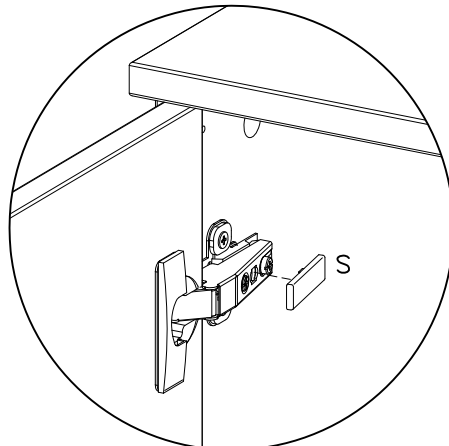
step 3

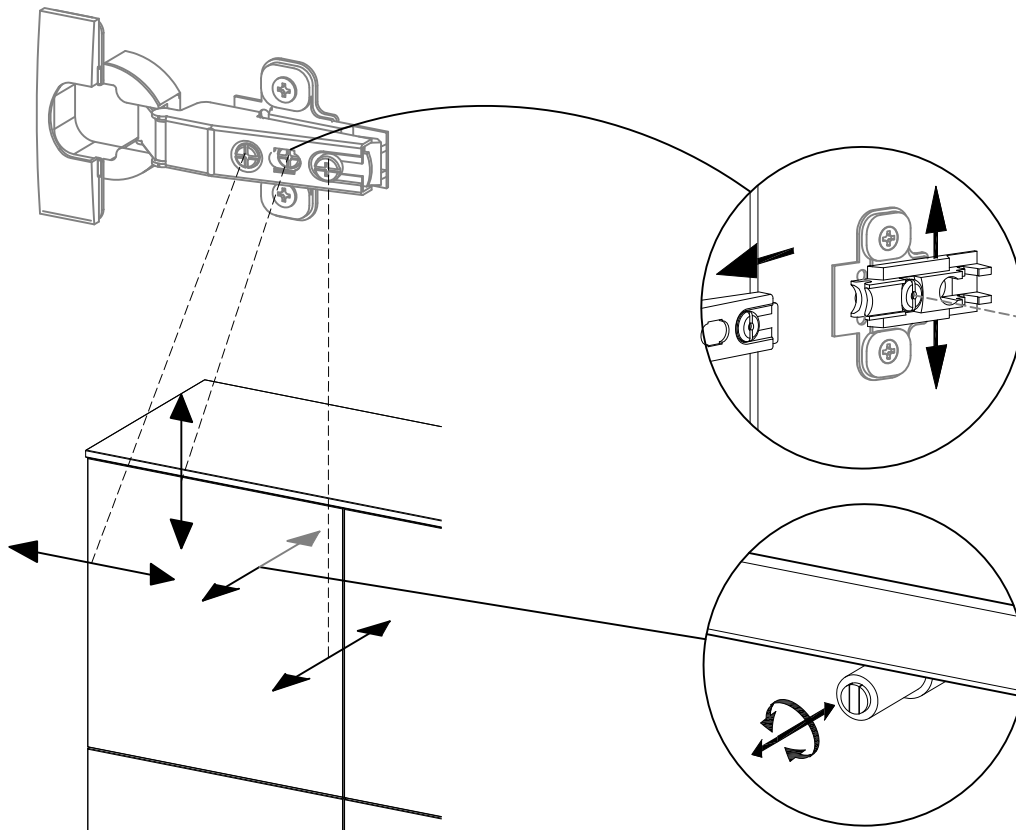


x4

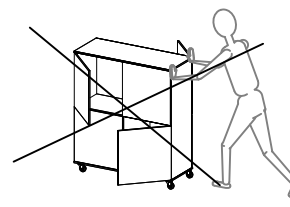
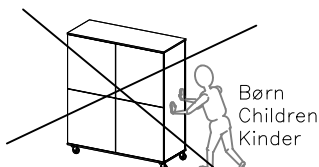
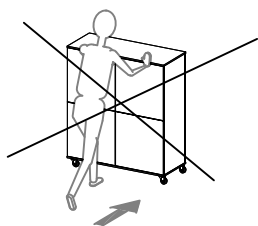
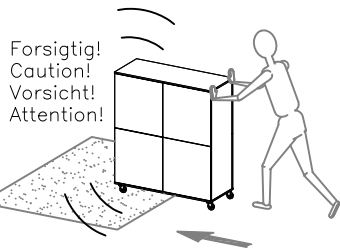
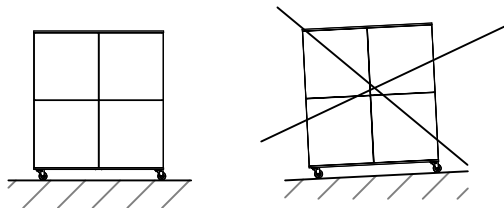


step 4





WARNING!



! DK Ved reklamation oplyses følgende:
 D Im Reklamationsfall, bitte folgendes erläutern:
 US In case of claims, please state the following:
 F En cas de réclamation, veuillez indiquer:
 NL Bij service volgene mededelen
 E En caso de reclamacion, indicar lo siguiente:
 P No caso de reclamação, por favor indique o seguinte:
■ JP お気づきの点等ございましたら、以下の点をお知らせください。

Example!

