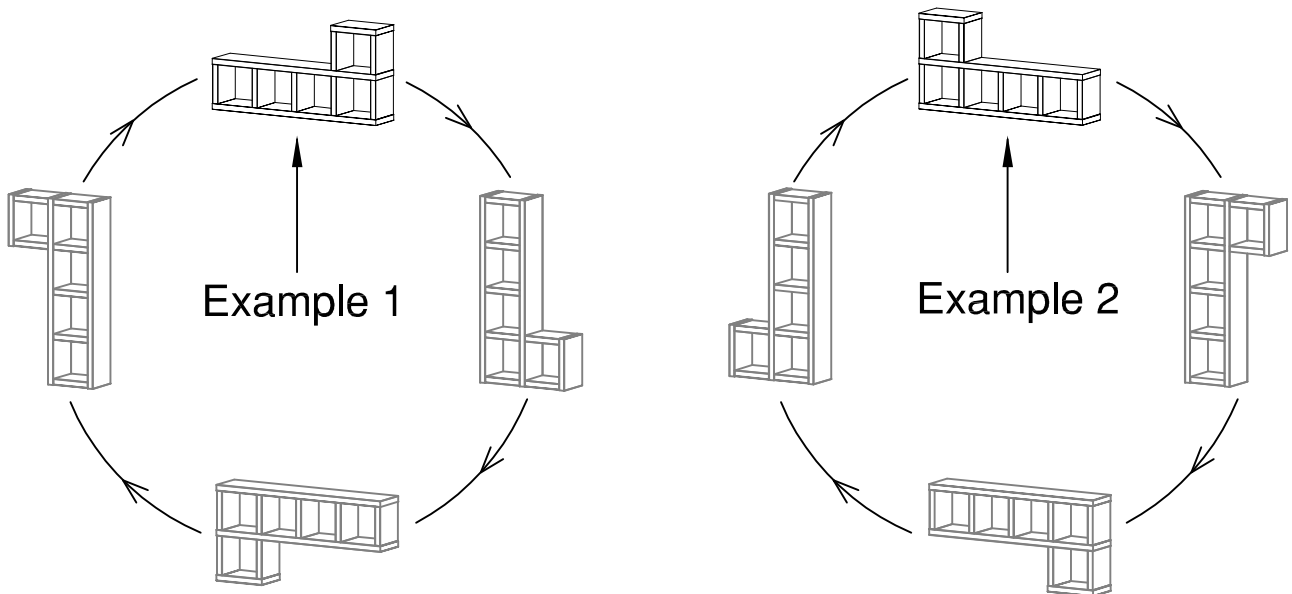


Occa

Design by BoConcept

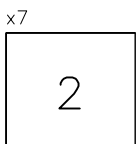
Samlevejledning - Assembly Instructions - Montageanleitung - Instructions d'assemblage - Instrucciones de montaje



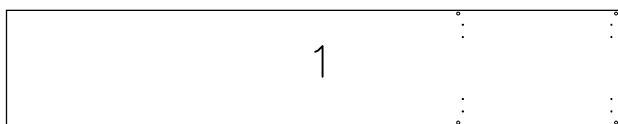
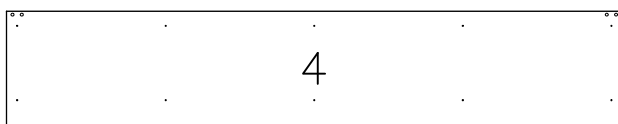
1006

81,8x159,2x30 cm / max. 30kg

Korpus — Korpus — Carcase — Carcasse
Col.1 Col.2



x7



Beslag — Beschläge — Fittings — Set de montage
Col.1



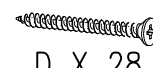
A X 28
970000856



B X 28
1978004530
4,5x30mm



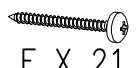
C X 28
970000855



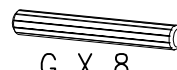
D X 28
1978004550
4,5x50mm



E X 3
970000585



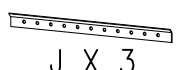
F X 21
1978105040
5,0x40 mm



G X 8
1979110860
8x60mm

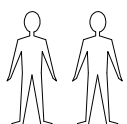


H X 9
1979100000
Ø8x40mm

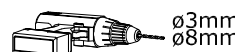
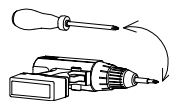
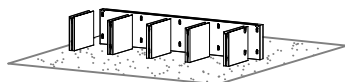


J X 3
970000582

Værktøj — Werkzeuge — Tools — Outils



Attention!



ø3mm
ø8mm



Attention!

- DK: Vægforhold kan bevirke, at det ikke er tilrådeligt at benytte de medfølgende skruer/rawplugs.
- US: The condition of the wall may mean that it is inadvisable to use the enclosed screws and rawplugs.
- D: Die Wandbeschaffenheit kann ggf. dazu führen, dass eine Verwendung der beigefügten Schrauben/Dübel nicht ratsam ist.
- E: Las condiciones de la pared pueden dar lugar a que no sea recomendable utilizar los tornillos/tacos adjuntos.

- F: Veuillez noter que les vis ou les chevilles jointes ne conviennent pas à tous les types de mur.
- NL: Er zijn muren waarin het niet valt aan te bevelen om de bijgevoegde schroeven/rawplugs te gebruiken.
- P: As condições da parede podem fazer com que seja recomendável utilizar os parafusos/buchas de fundo incluídos.
- JP: 壁の状態によっては、製品付属のネジやロープラグの使用は避けた方がよい場合があります。

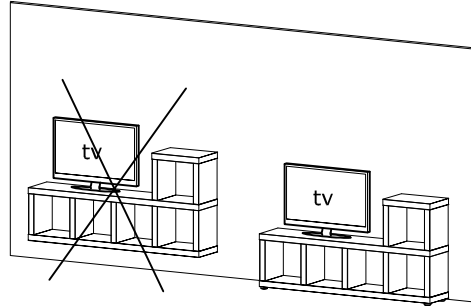
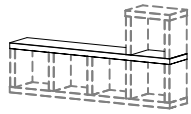


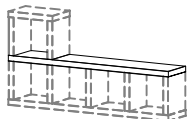
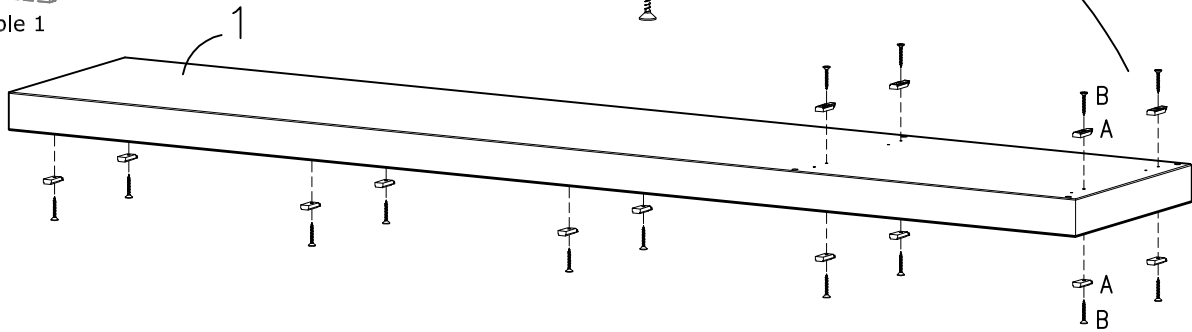
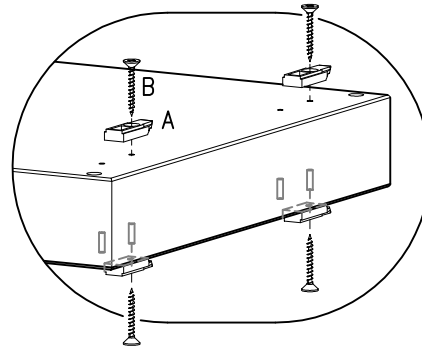
FIG. 1

Attention!

A X 14 B X 14
4,5x30mm



Example 1



Example 2

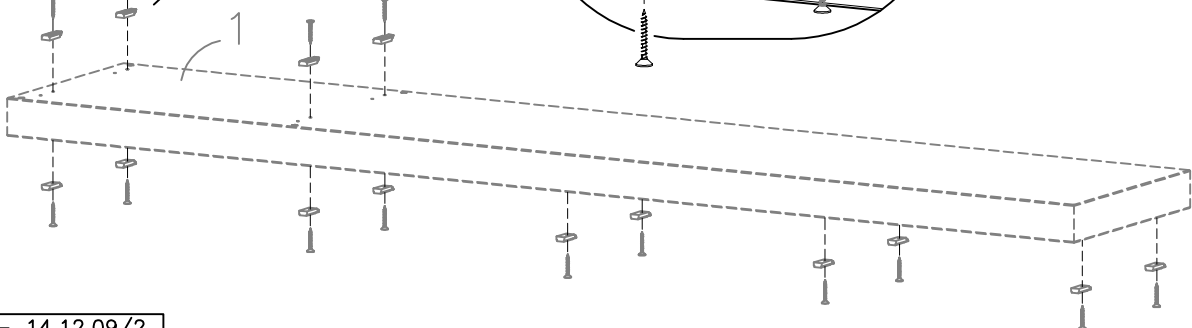
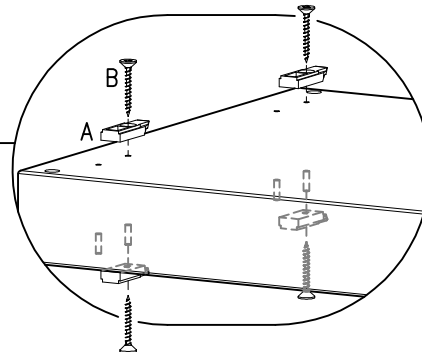


FIG. 2

- C X 28
- D X 28
4,5x50mm
- A X 14
- B X 14
4,5x30mm

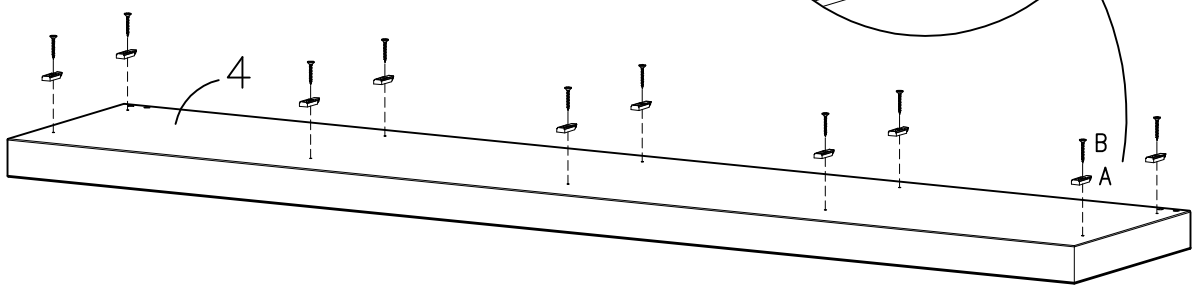
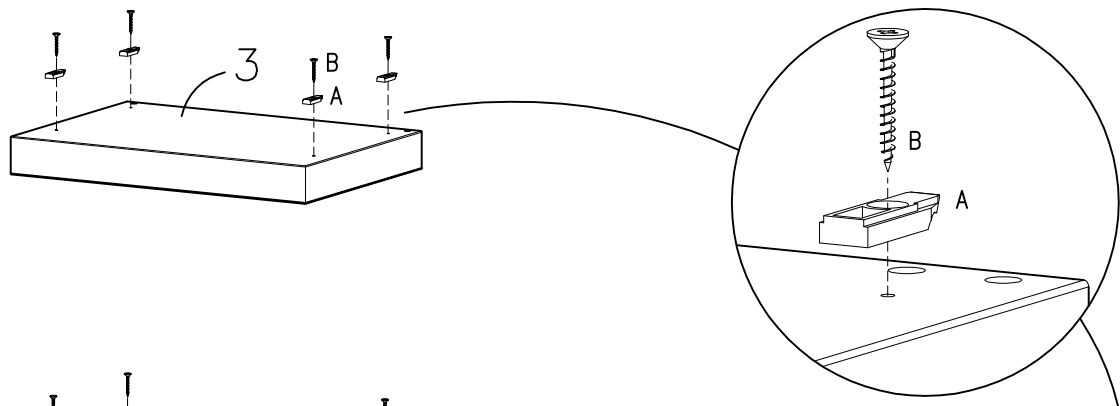
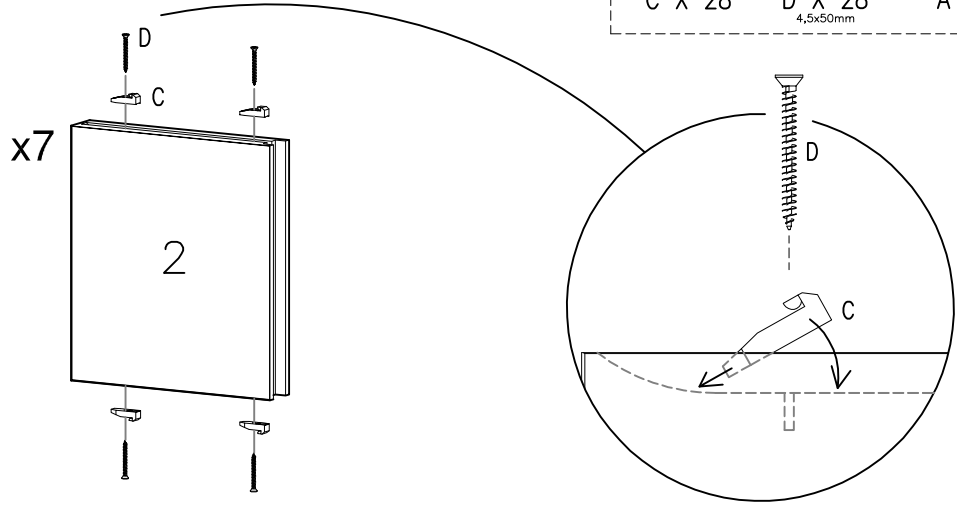


FIG. 3

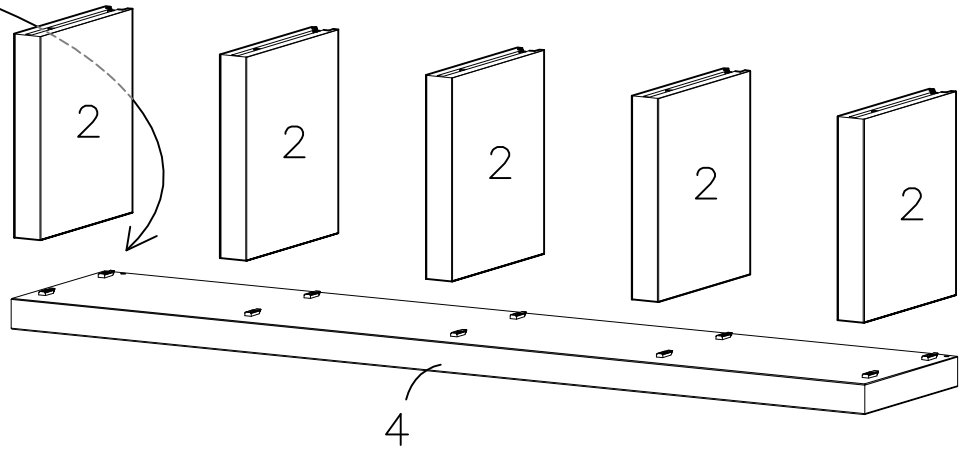
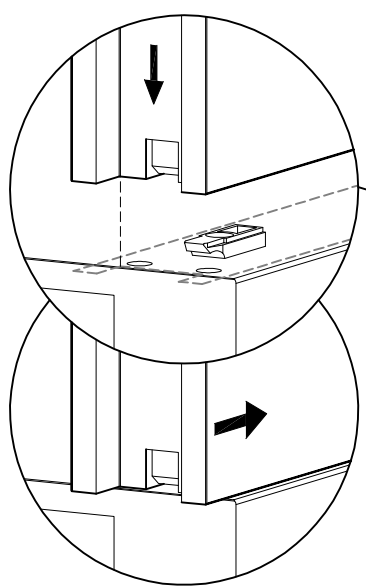
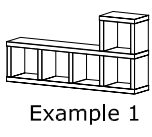
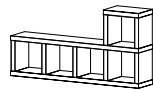


FIG. 4



Example 1

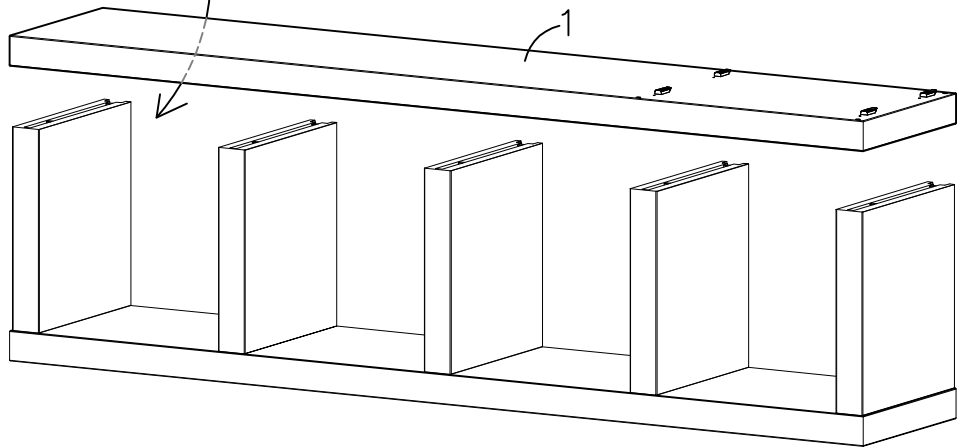
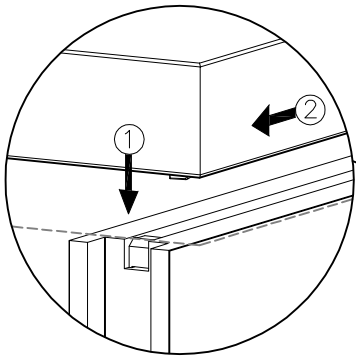
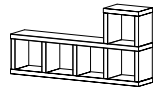


FIG. 5



Example 1

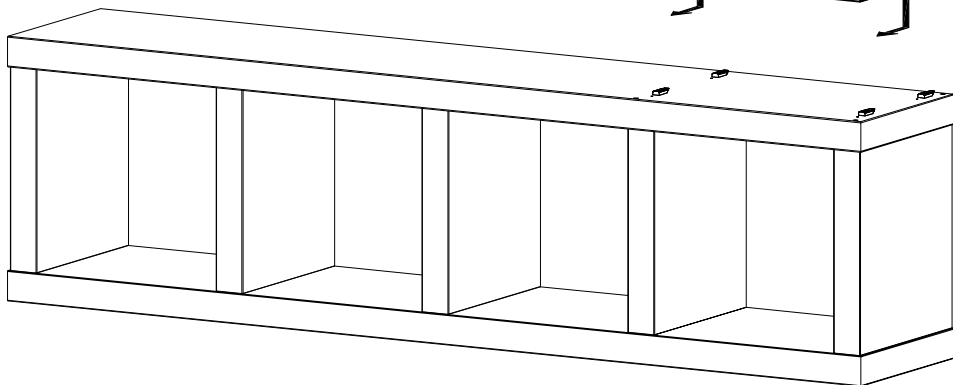
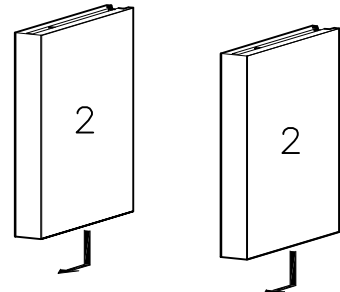
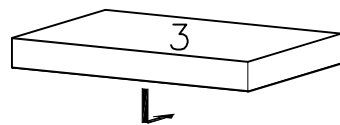
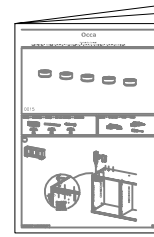
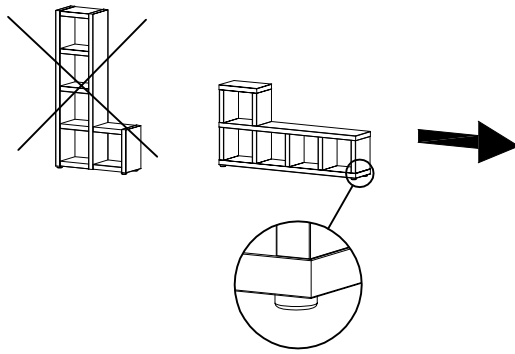


FIG. 6



Samlevejledning - Assembly Instructions - Montageanleitung -
Instructions d'assemblage - Instrucciones de montaje

FIG. 7

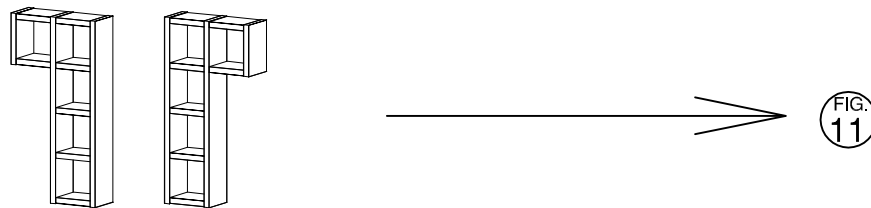
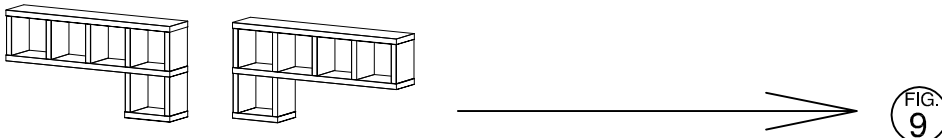
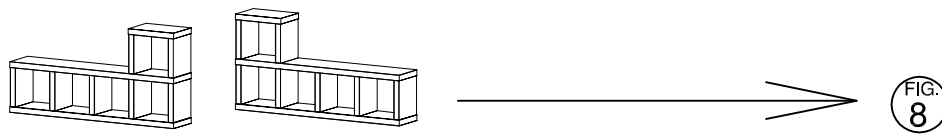


FIG. 8

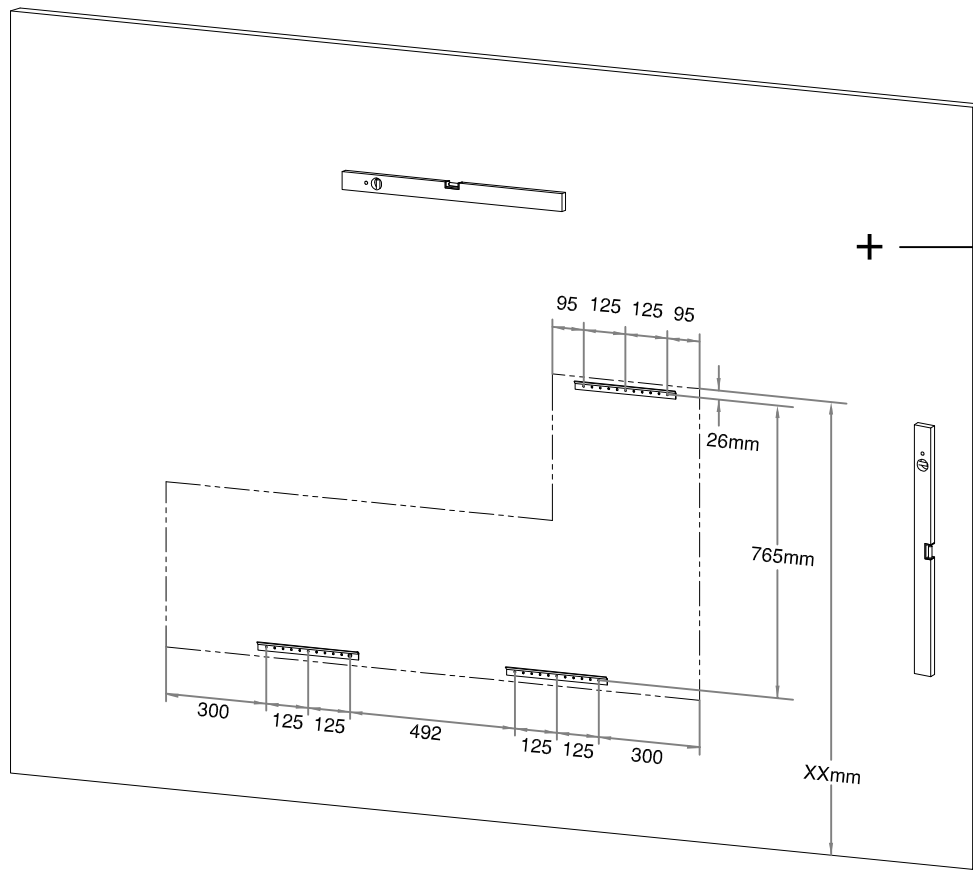


FIG. 9

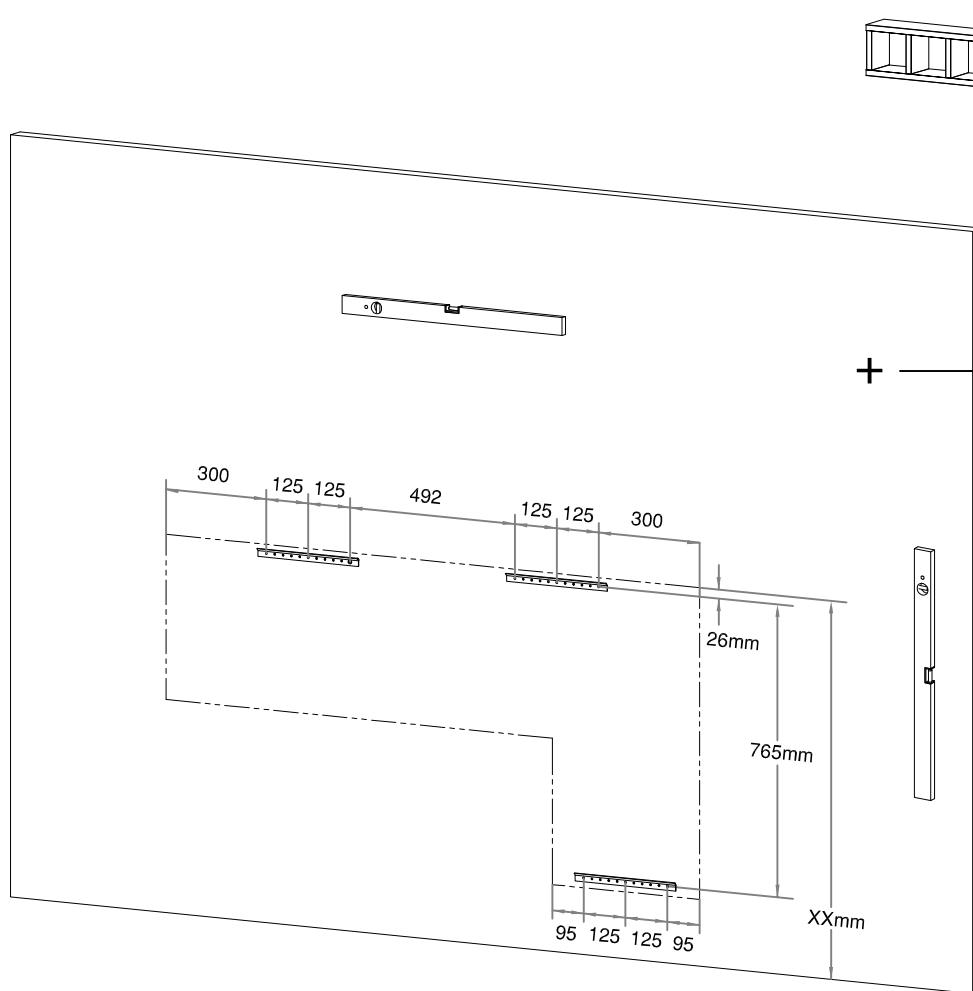
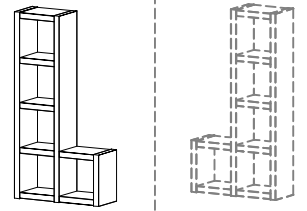
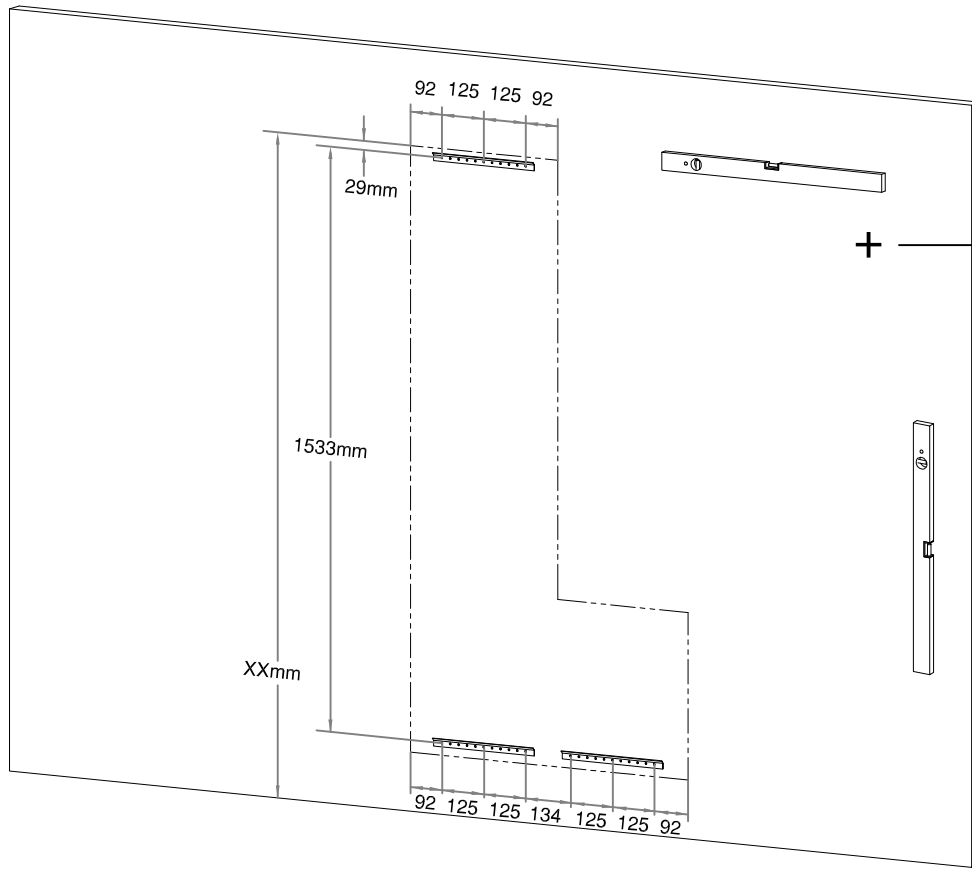


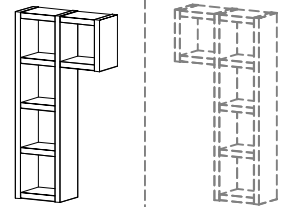
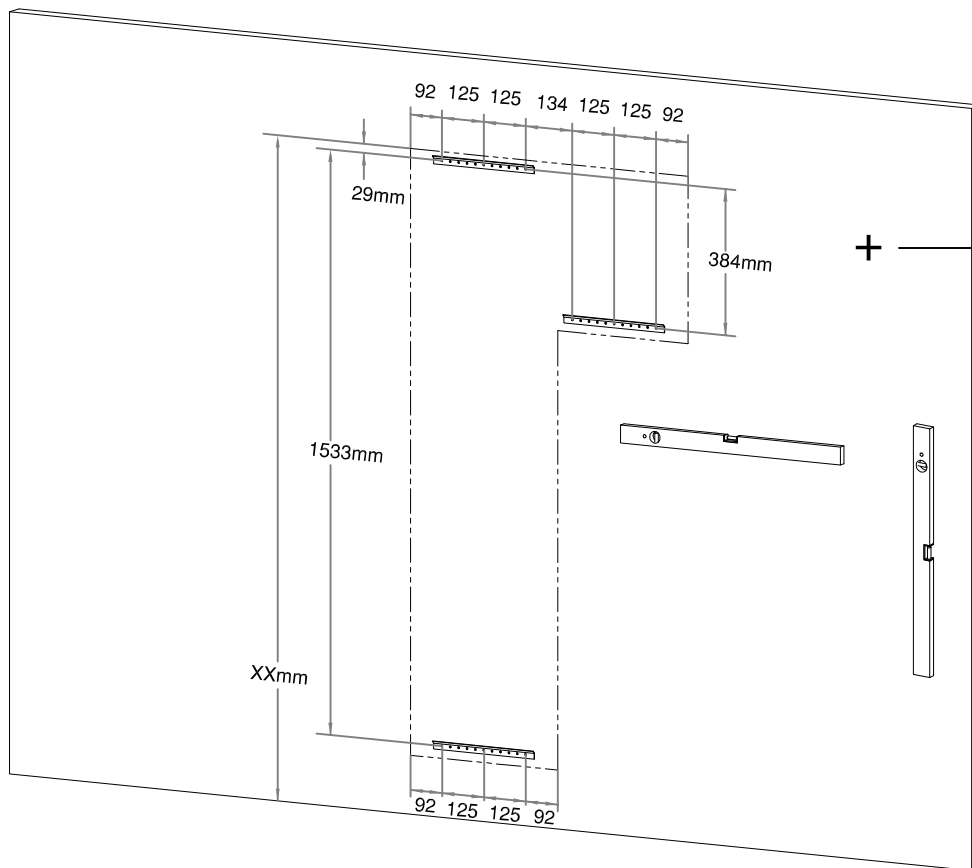
FIG. 10



MIRROR

FIG. 12

FIG. 11

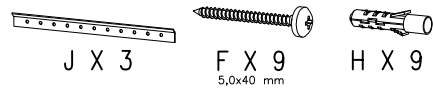


MIRROR

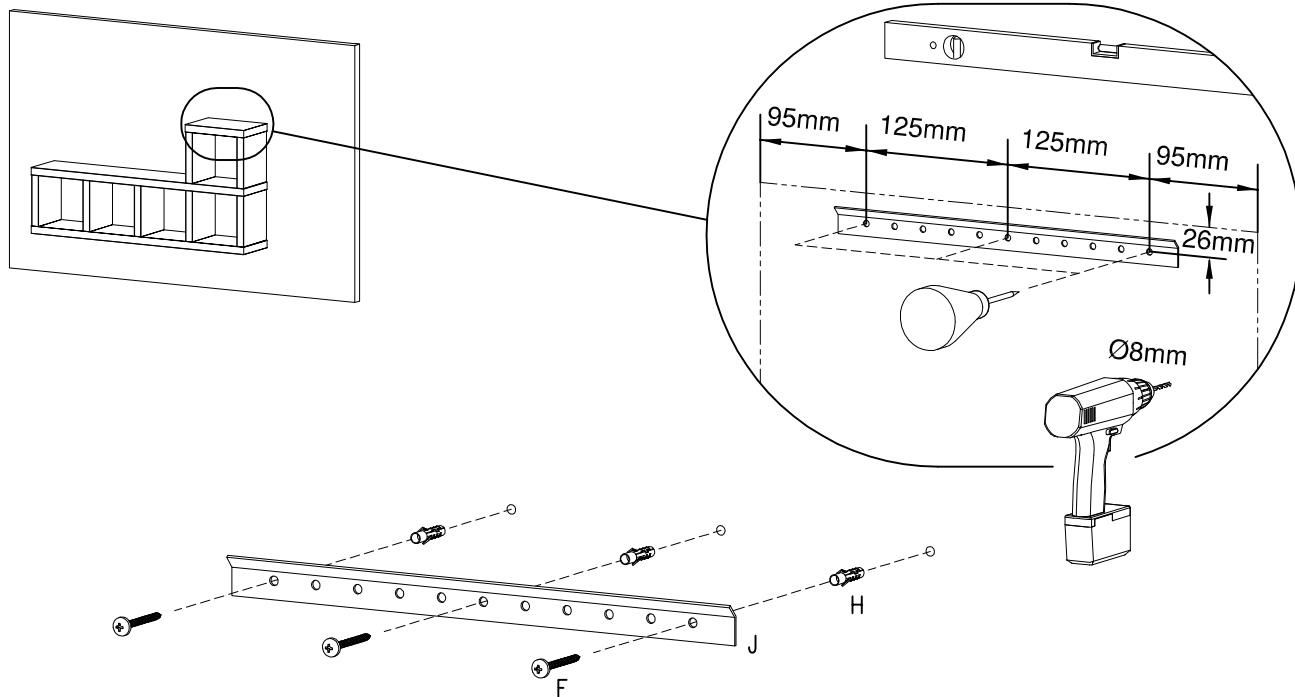
FIG. 12

FIG. 12

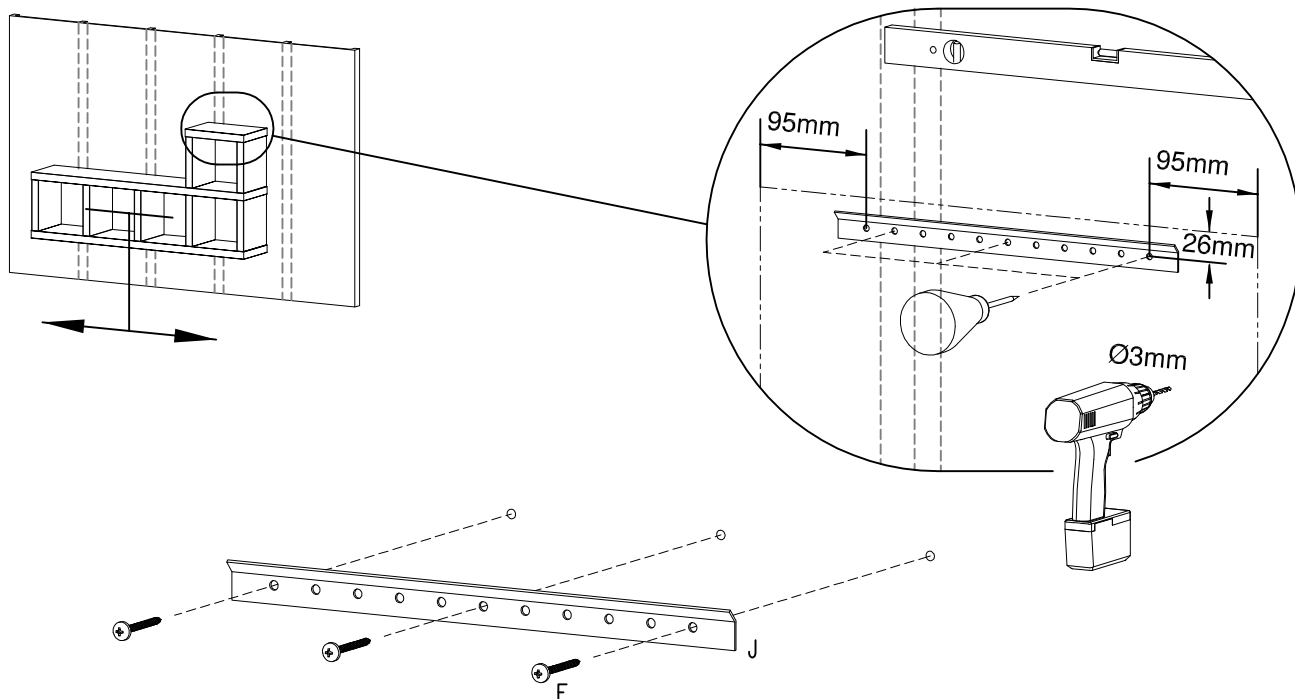
- DK: Vær opmærksom på vægforholdene, se eksempler.
- US: Pay attention to the wall conditions. See example.
- D: Sei auf die Wandverhältnisse aufmerksam. Siehe Beispiel.
- E: Por favor tener en cuenta las condiciones de las paredes, ver ejemplo.
- F: Faites attention au standard du mur, voir les exemples.
- NL: Let op de kwaliteit van de muur, zie voorbeelden.
- P: Tome atenção às condições da parede. Veja exemplo.
- JP: 壁の状態に注意してください。例を見てください。

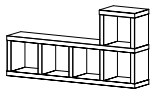


Attention - wall



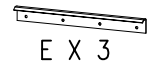
Attention - wall



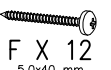


Example 1

Attention!

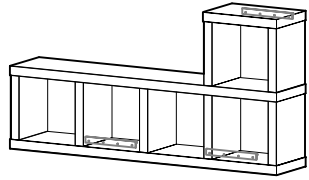


E X 3

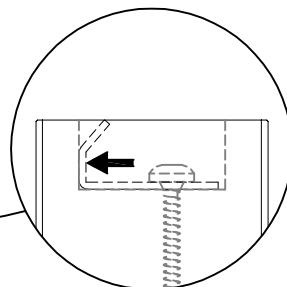
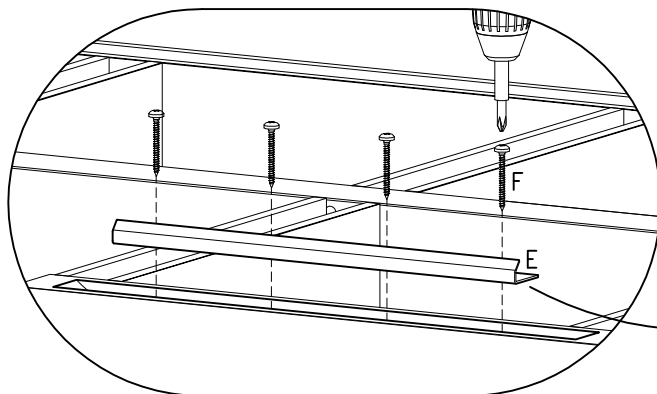
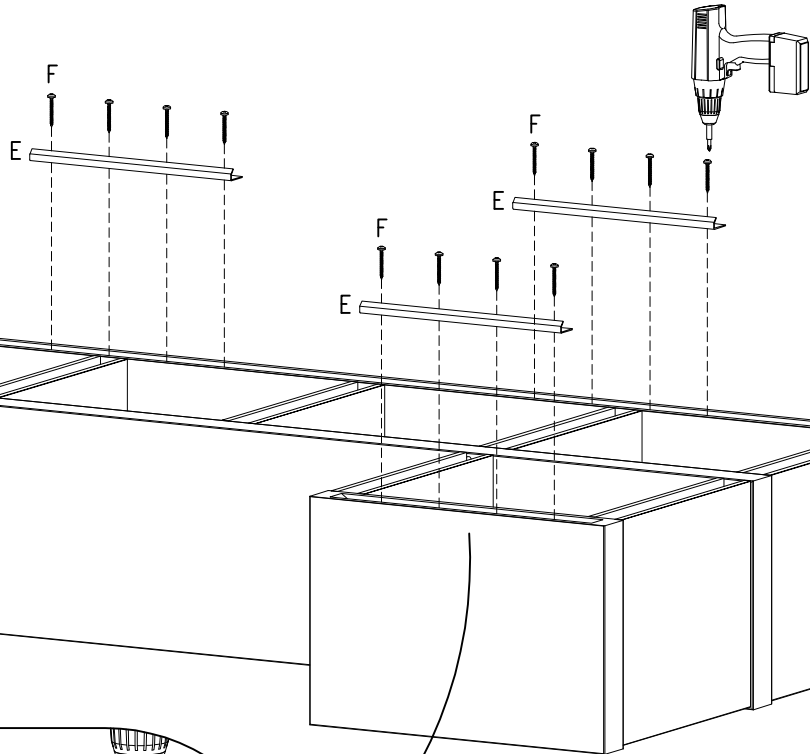
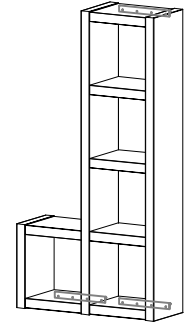
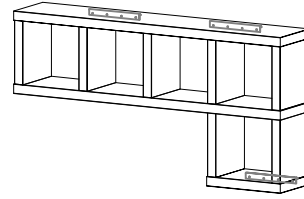
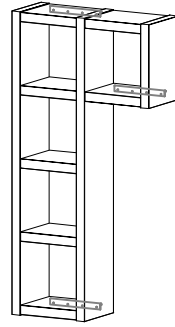
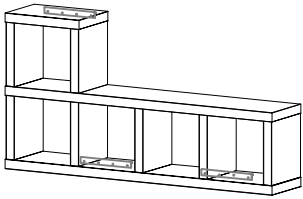
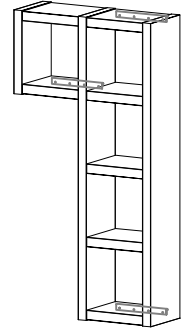
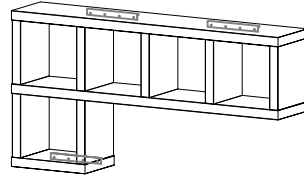
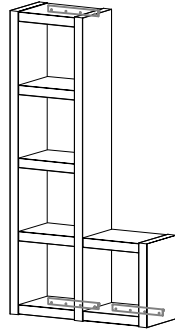


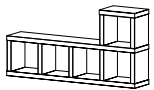
F X 12

5,0x40 mm



Example 1

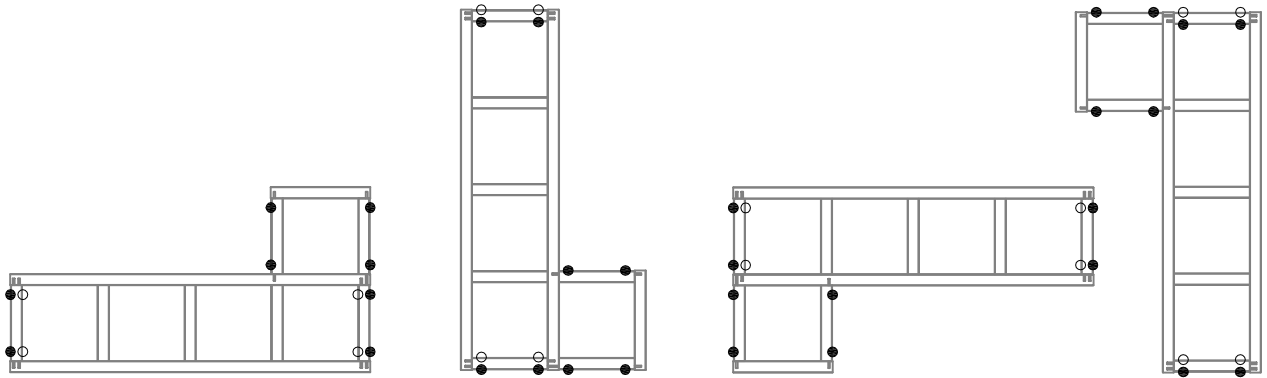




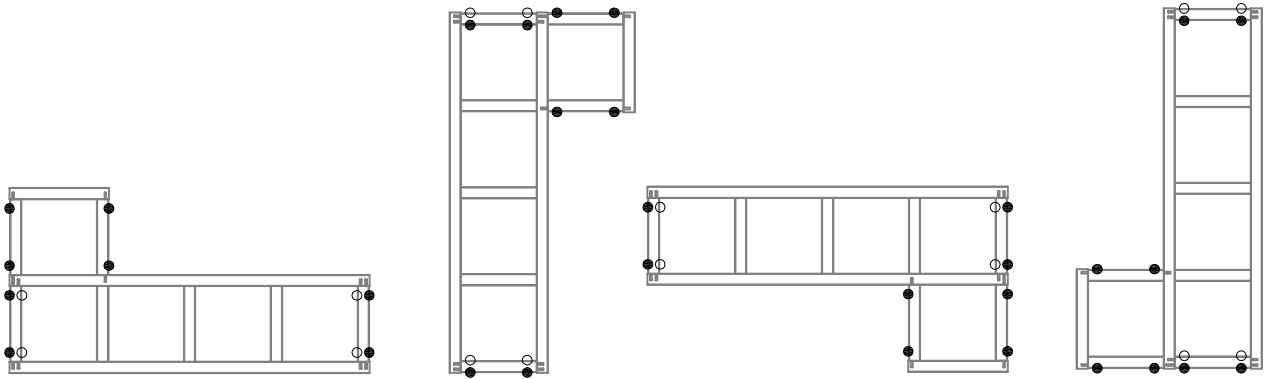
Example 1



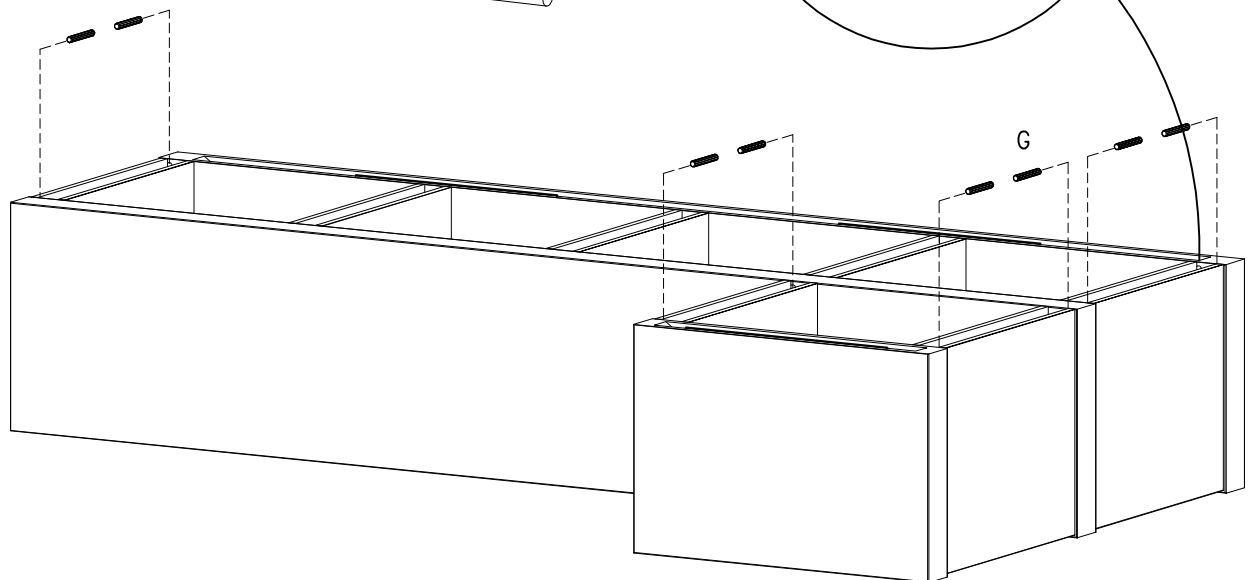
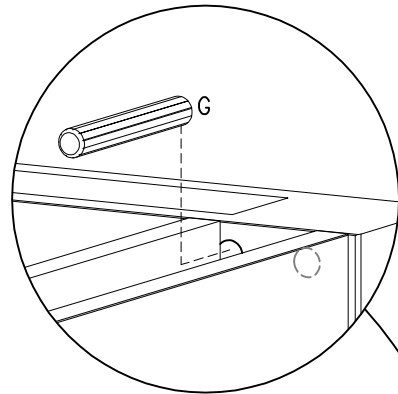
G X 8
8x60mm

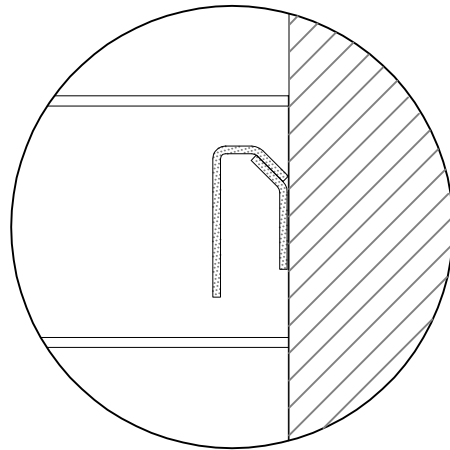
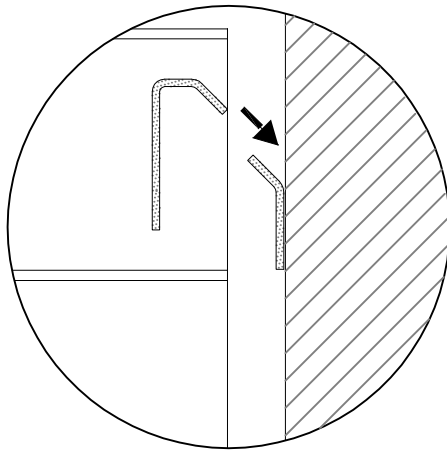
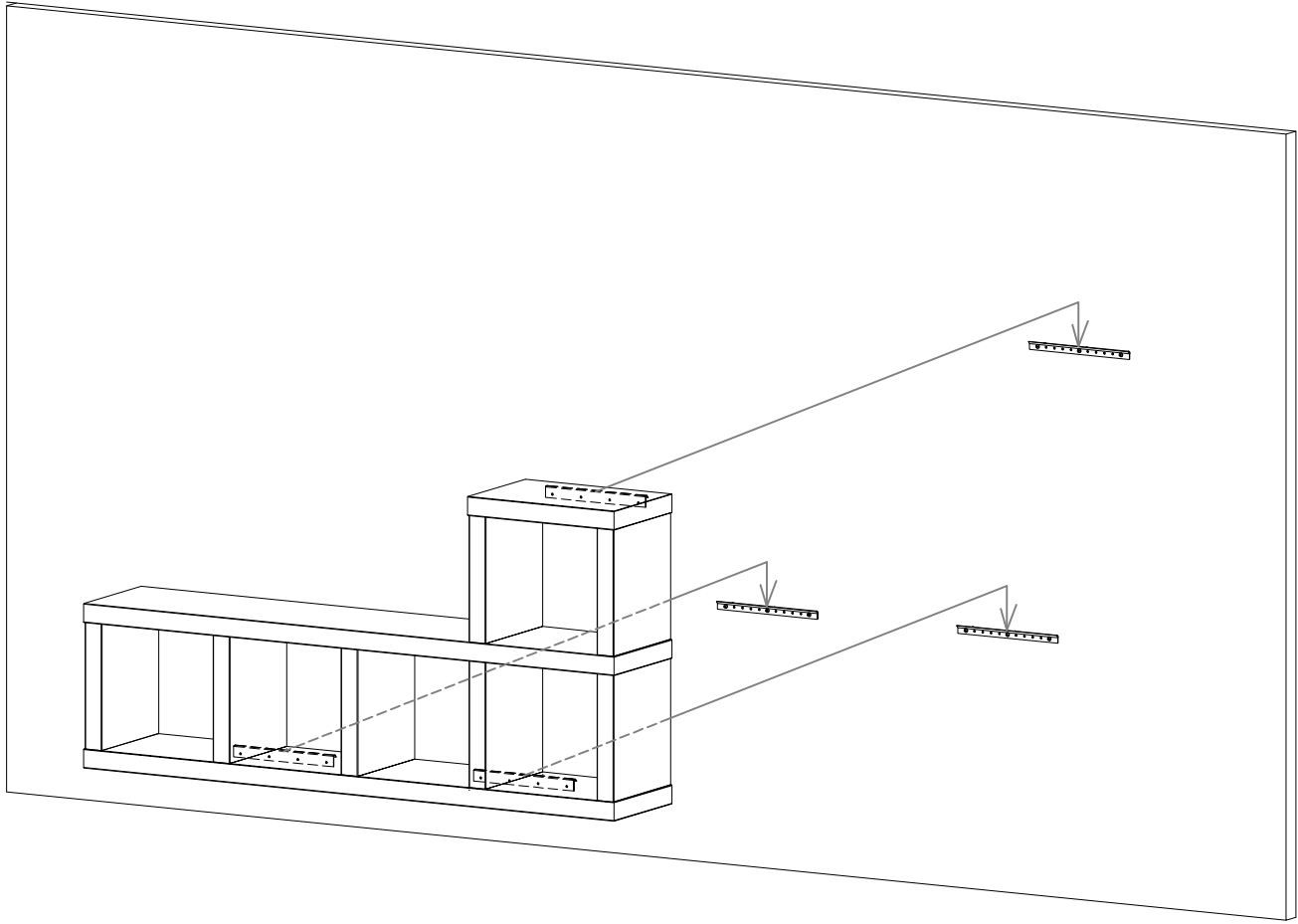


Example 1



Forsichtig!
Caution!
Vorsicht!
Attention!





- DK Ved reklamation oplyses følgende:
- D Im Reklamationsfall, bitte folgendes erläutern:
- US In case of claims, please state the following:
- F En cas de réclamation, veuillez indiquer:
- NL Bij service volgene mededelen
- E En caso de reclamacion, indicar lo siguiente:
- P No caso de reclamação, por favor indique o seguinte:
- JP お気づきの点等ございましたら、以下の点をお知らせください。

Example!

