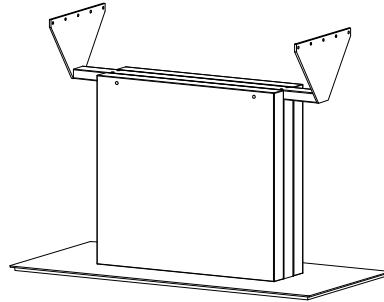



# Occa

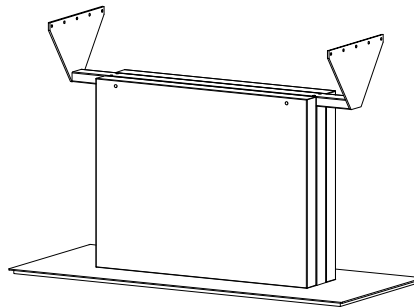
Made by BoConcept

Samvejledning - Assembly Instructions - Montageanleitung - Instructions d'assemblage - Instrucciones de montaje




**5210**

65,55x79,5x42 cm /  max. 80 kg

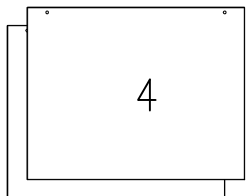


**5270**

65,55x99,5x42 cm /  max. 80 kg

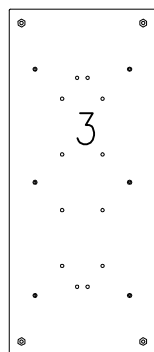
Korpus - Korpus - Carcase - Carcasse

col. 1



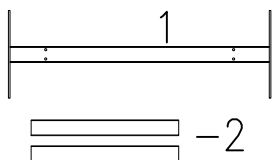
4

col. 3



3

col. 2



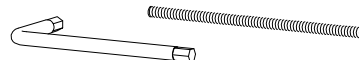
1

-2

Beslag - Beschläge - Fittings - Set de montage  
col. 1



**A X 8**  
1978708050  
M8x50mm



**B X 1**  
1979300005  
5mm



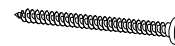
**C X 2**  
1978816142  
M6x142mm



**D X 4**  
1972170100



**E X 1**  
1979300004  
4mm

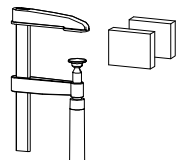
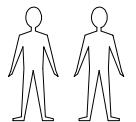


**F X 8**  
1978104560  
4,5x60mm



**K X 10**  
970001250  
M6x12mm

Værktøj - Werkzeuge  
- Tools - Outils



DK Vedligeholdelse af møblet: se [www.Boconcept.com](http://www.Boconcept.com)  
US Furniture maintenance: please see [www.Boconcept.com](http://www.Boconcept.com)  
D Wartung des Möbelstücks: siehe [www.Boconcept.com](http://www.Boconcept.com)  
F Entretien du meuble: voir [www.Boconcept.com](http://www.Boconcept.com)

NL Voor onderhoud van den meubelen, kijk op [www.Boconcept.com](http://www.Boconcept.com)  
E Mantenimiento del mueble: visite la pagina web [www.Boconcept.com](http://www.Boconcept.com)  
P Manutenção de mobiliário: [www.Boconcept.com](http://www.Boconcept.com)  
JP 家具のお手入れについては [www.Boconcept.com](http://www.Boconcept.com) をご覧ください

FIG. 1

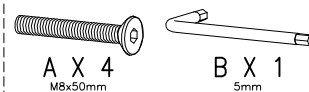
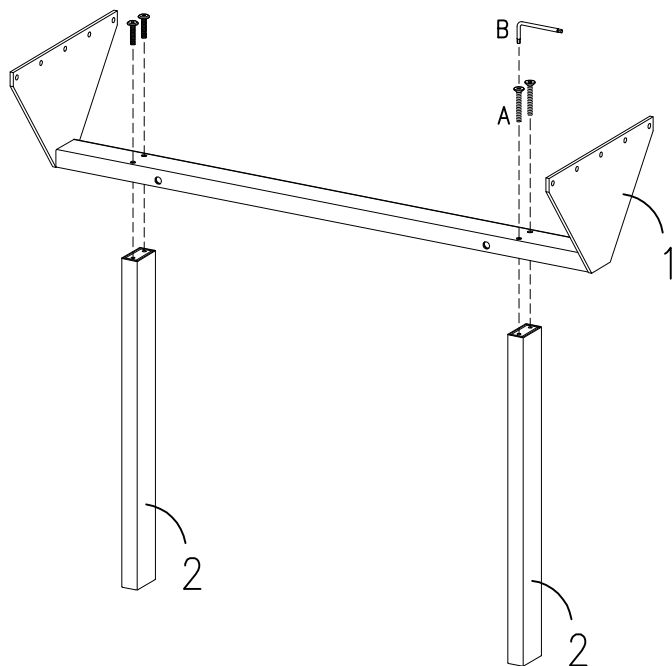


FIG. 2

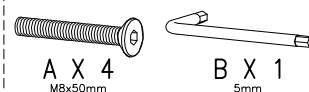
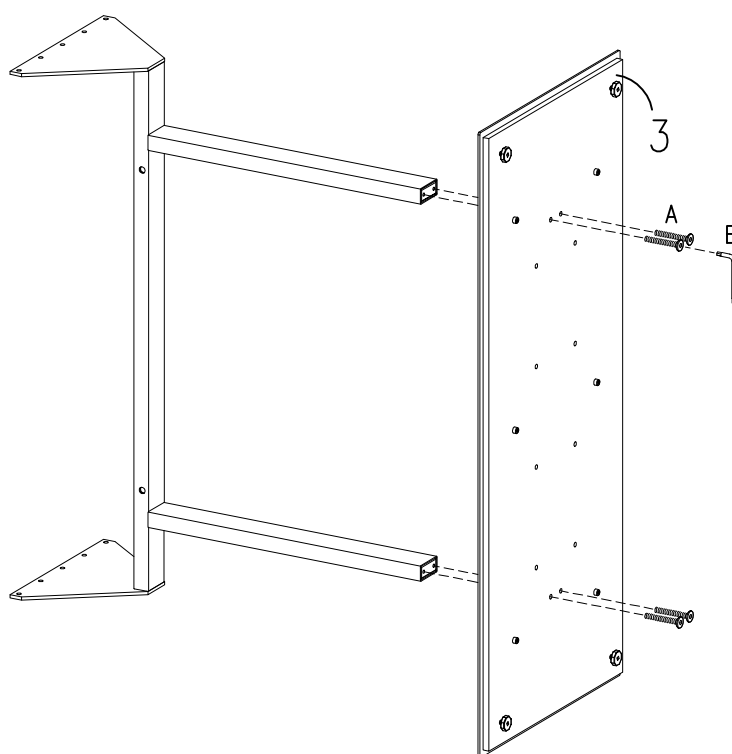
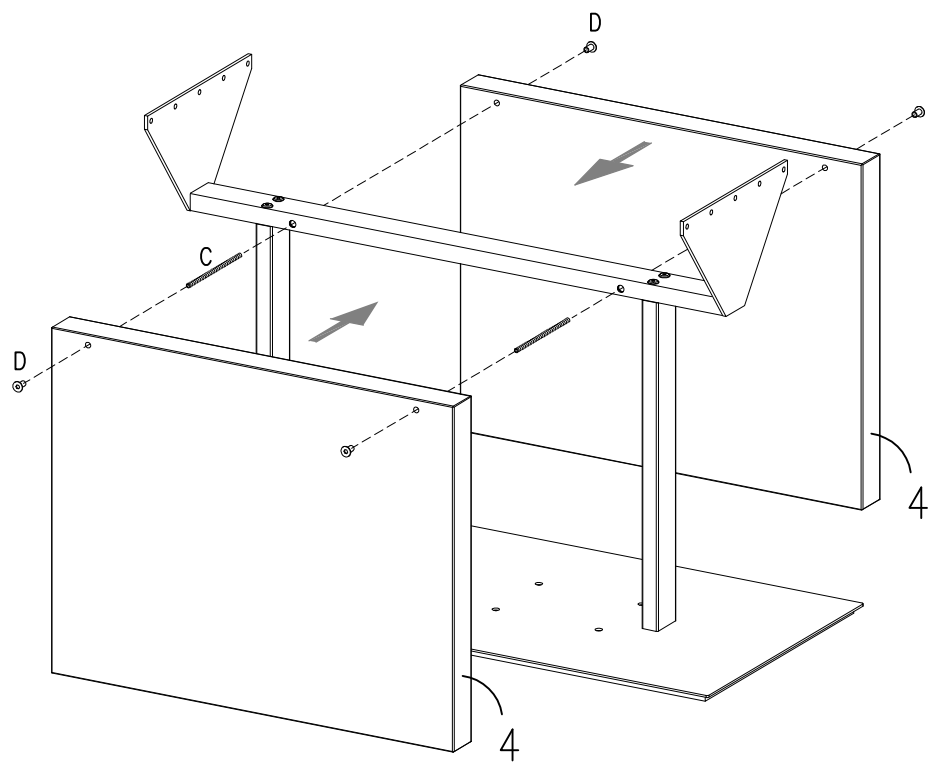
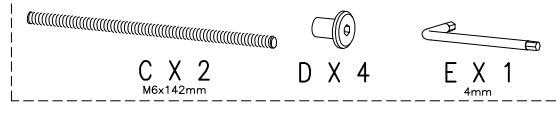


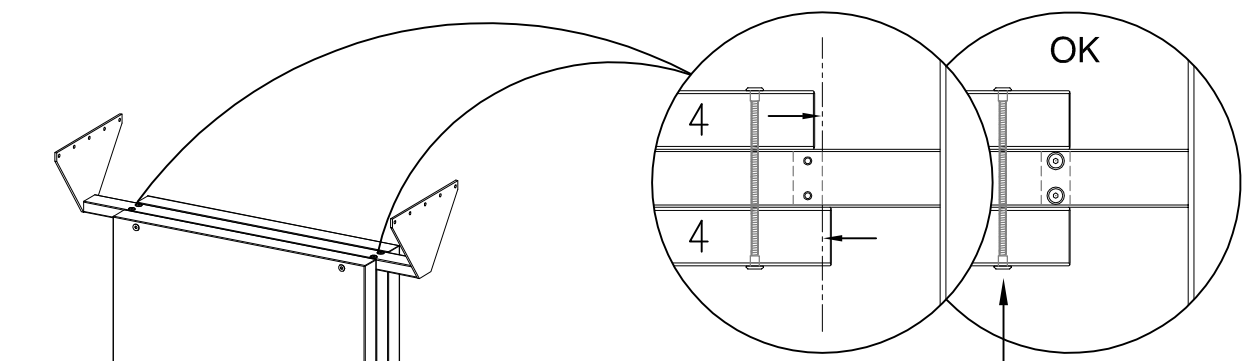
FIG. 3



- DK Skruer løsnes
- US Slack off
- D Auflockern
- F Desserrer
- NL Erg los aanspannen
- E Dejar los tornillos flojos
- P Aliviar o parafuso
- JP ネジをゆるめる

FIG. 4

Justering - Justierung - Adjusting - Réglage - Bijstelling - Ajuste - Regolazione - Afinação



- Efterspændes
- Tighten screws fully after assembly
- Nachziehen
- Resserrer
- Aanspannen
- Reapretar
- Serrare le viti dopo il montaggio
- Reapertar
- 組立後、ネジをしっかりと締めてください。

FIG. 5

F X 8  
4,5x60mm

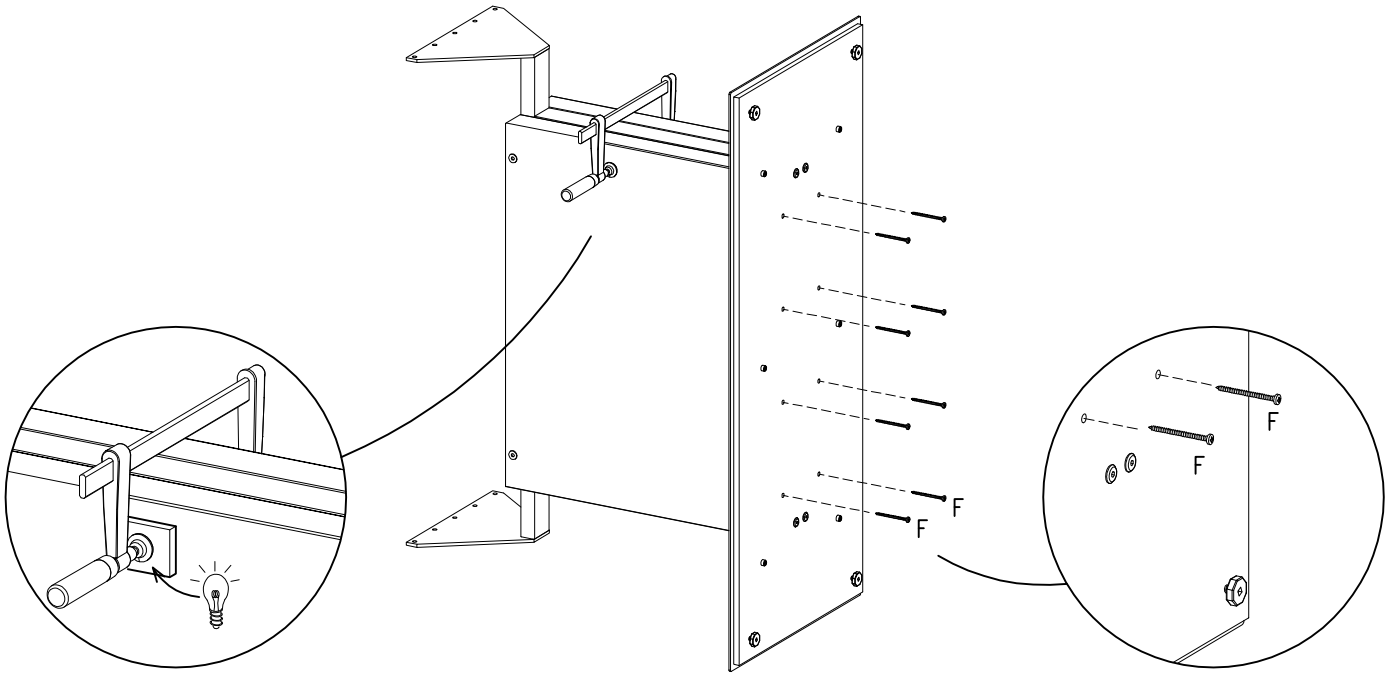
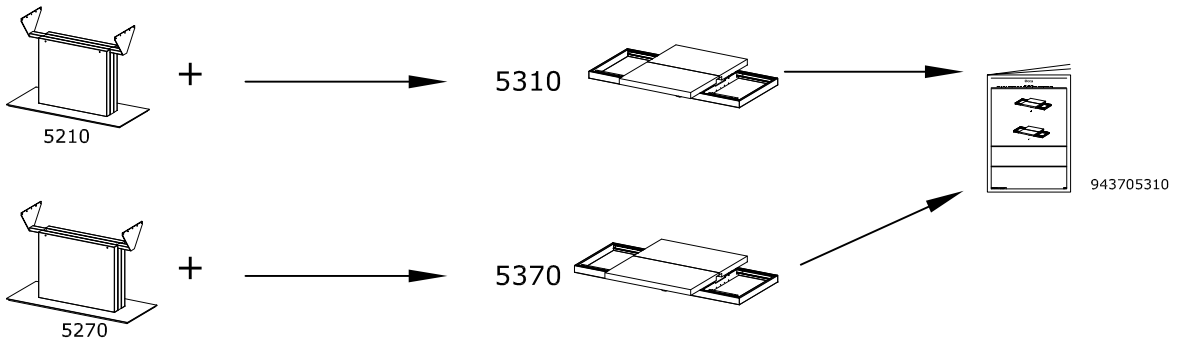


FIG. 6



DK Ved reklamation oplyses følgende:  
 D Im Reklamationsfall, bitte folgendes erläutern:  
 US In case of claims, please state the following:  
 F En cas de réclamation, veuillez indiquer:  
 NL Bij service volgene mededelen  
 E En caso de reclamación, indicar lo siguiente:  
 P No caso de reclamação, por favor indique o seguinte:  
 JP お気づきの点等ございましたら、以下の点をお知らせください。

Example!

Korpus - Korpus - Carcase - Carcasse				Beslag - Fittings - Beschläge - Set de Montage		
2	1	3	A X 8 197200014	B X 12 197200004	C X 4 1979110835	
			C X 2 1970120000	H X 2 1978504022	J X 8 1978204210	