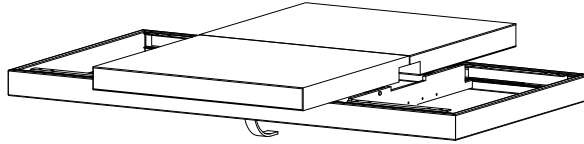


# Occa

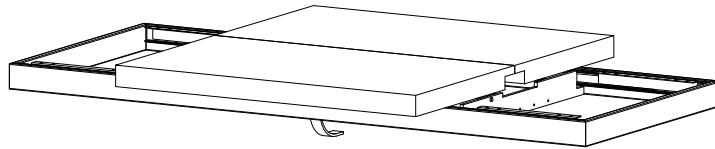
Design by BoConcept

Samvejledning - Assembly Instructions - Montageanleitung - Instructions d'assemblage - Instrucciones de montaje



**31**

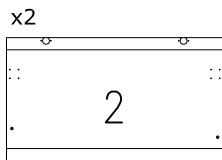
5x52x91,5 cm



**37**

5x80x91,5 cm

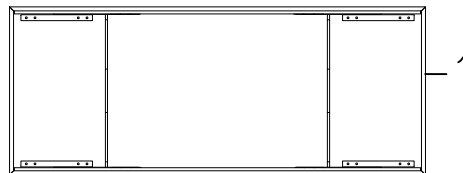
Korpus - Korpus - Carcase - Carcasse  
col. 1



x2

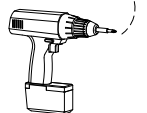
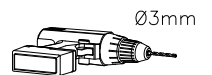
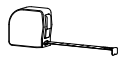
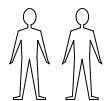
2

col. 2



1

Værktøj - Werkzeuge  
- Tools - Outils



Occa 31/37 col. 1



**G X 2**  
970000650



**H X 20**  
1978114520  
4,5x20mm



**K X 16**  
1978104040  
4,0x40mm



**L X 1**  
970000653



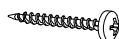
**M X 2**  
1978690610  
M6x10mm



**N X 1**  
1979300005  
5mm



**P X 2**  
970000651



**Q X 8**  
1978104030  
4,0x30mm



**R X 2**  
1971010004  
ø26



**S X 1**  
1979909003  
60x25mm



**T X 4**  
970000701  
115mm



**U X 6**  
970000705  
M8x8mm



**V X 4**  
1978104515  
4,5x15mm



**W X 2**  
970001104

Occa 21/27



**K X 10**  
970001250  
M6x12mm



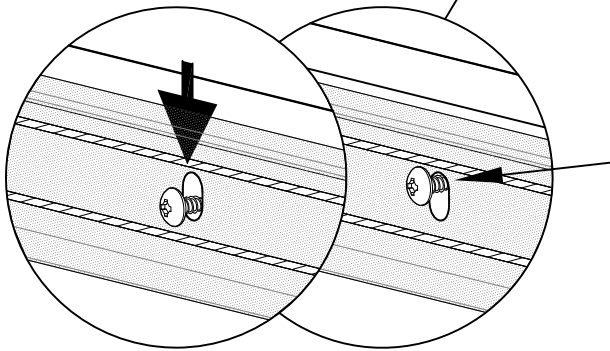
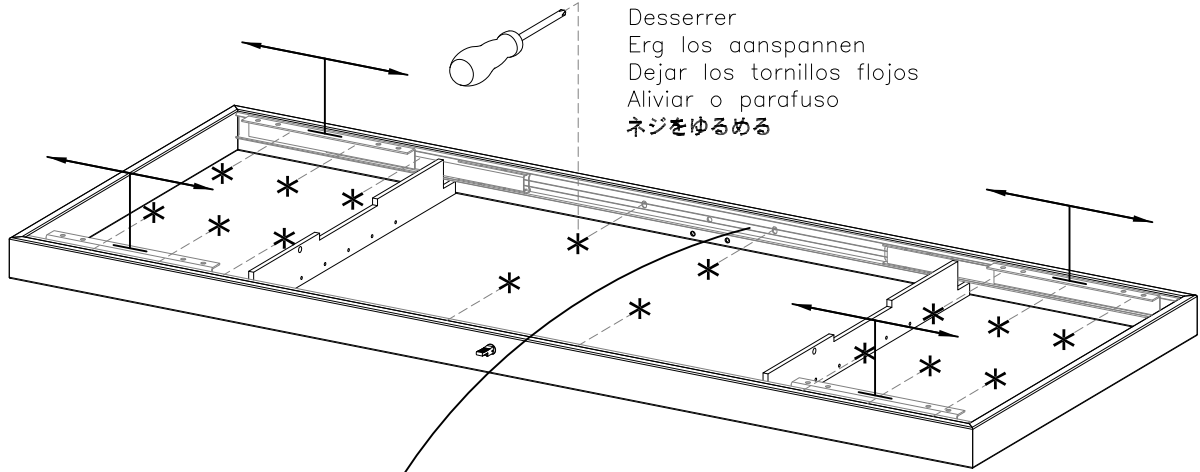
**B X 1**  
1979300005  
5mm

DK Vedligeholdelse af møblet: se [www.Boconcept.com](http://www.Boconcept.com)  
US Furniture maintenance: please see [www.Boconcept.com](http://www.Boconcept.com)  
D Wartung des Möbelstücks: siehe [www.Boconcept.com](http://www.Boconcept.com)  
F Entretien du meuble: voir [www.Boconcept.com](http://www.Boconcept.com)

NL Voor onderhoud van den meubelen, kijk op [www.Boconcept.com](http://www.Boconcept.com)  
E Mantenimiento del mueble: visite la pagina web [www.Boconcept.com](http://www.Boconcept.com)  
P Manutenção de mobiliário: [www.Boconcept.com](http://www.Boconcept.com)  
JP 家具のお手入れについては [www.Boconcept.com](http://www.Boconcept.com) をご覧ください


FIG. 1

\* Skrue løsnes  
 Slack off  
 Auflockern  
 Desserrer  
 Erg los aanspannen  
 Dejar los tornillos flojos  
 Aliviar o parafuso  
 ネジをゆるめる



Efterspændes  
 Tighten screws fully after assembly  
 Nachziehen  
 Resserrer  
 Aanspannen  
 Reapretar  
 Serrare le viti dopo il montaggio  
 Reapertar  
 組立後、ネジをしっかりと締めてください。

FIG. 2

Occa 21/27  
  
 K X 10      B X 1  
 M6x12mm      4mm

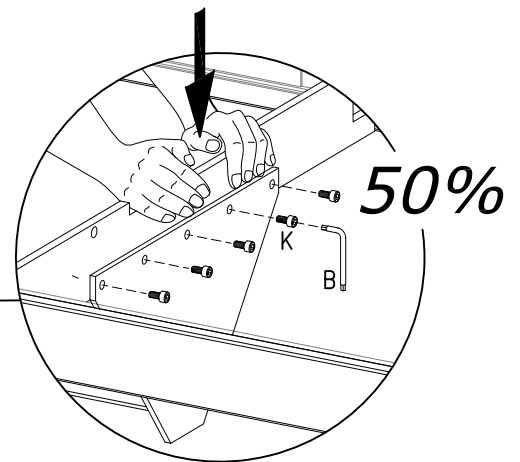
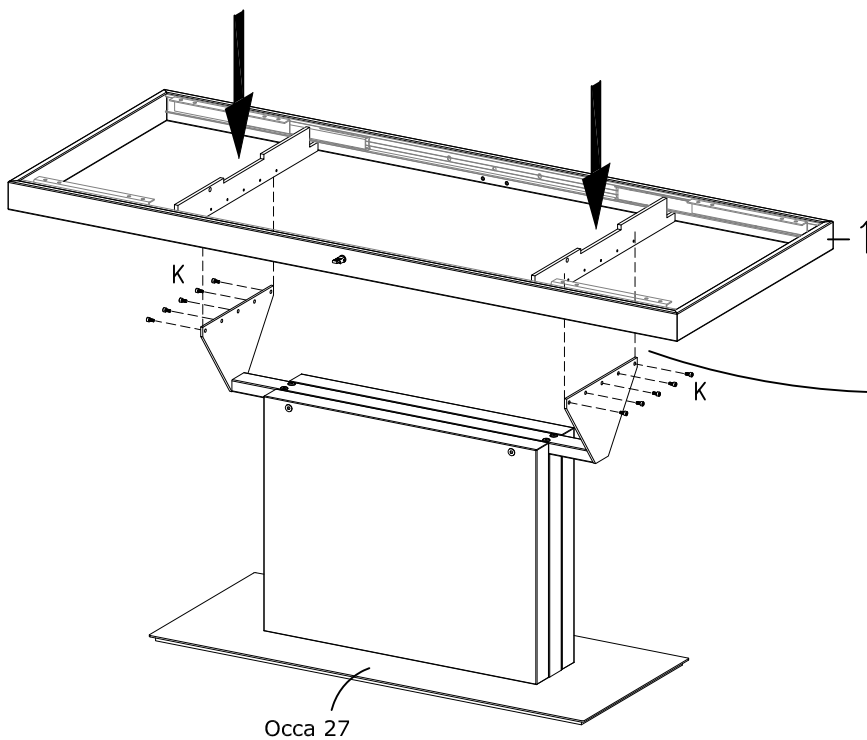


FIG. 3

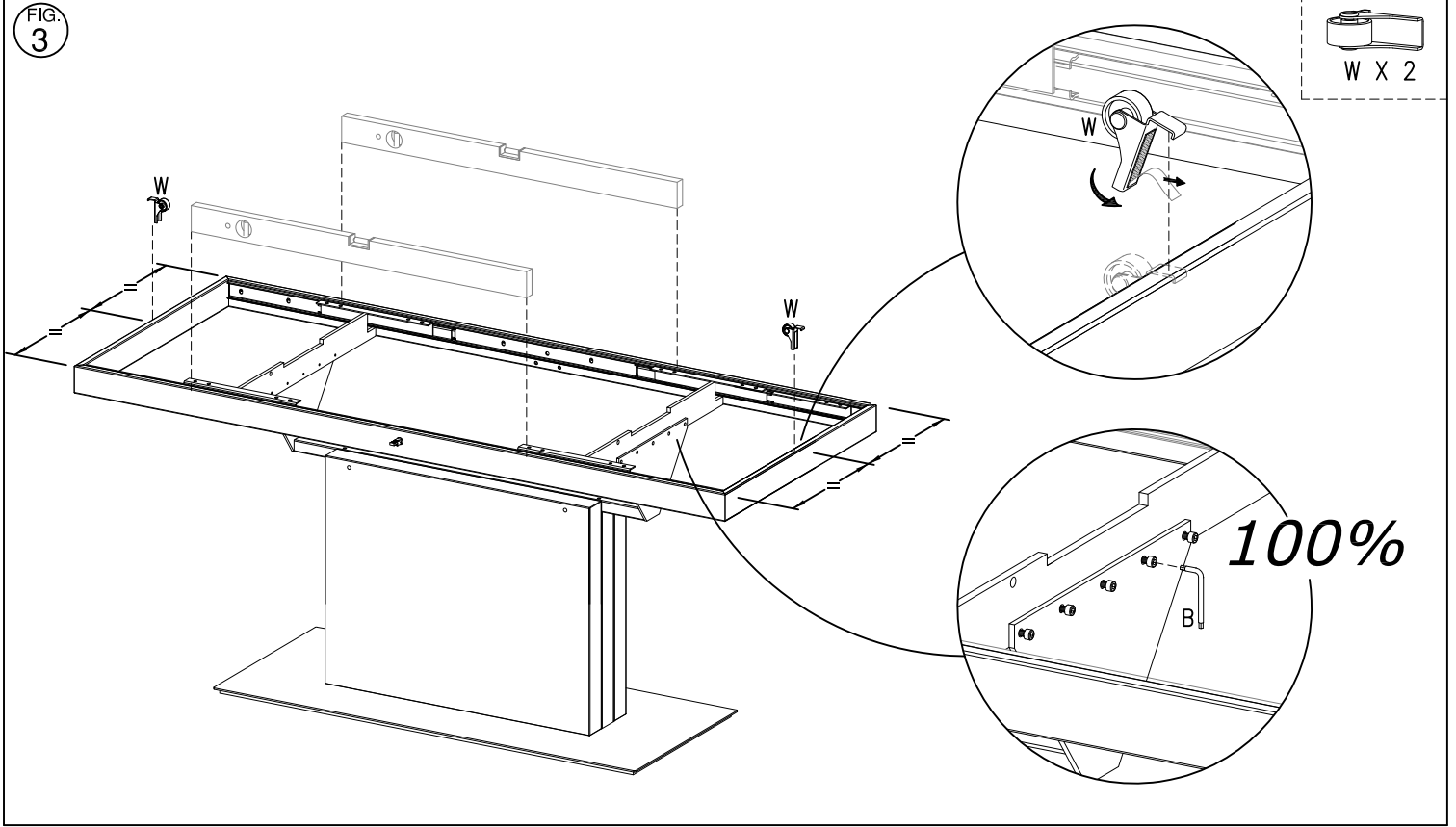
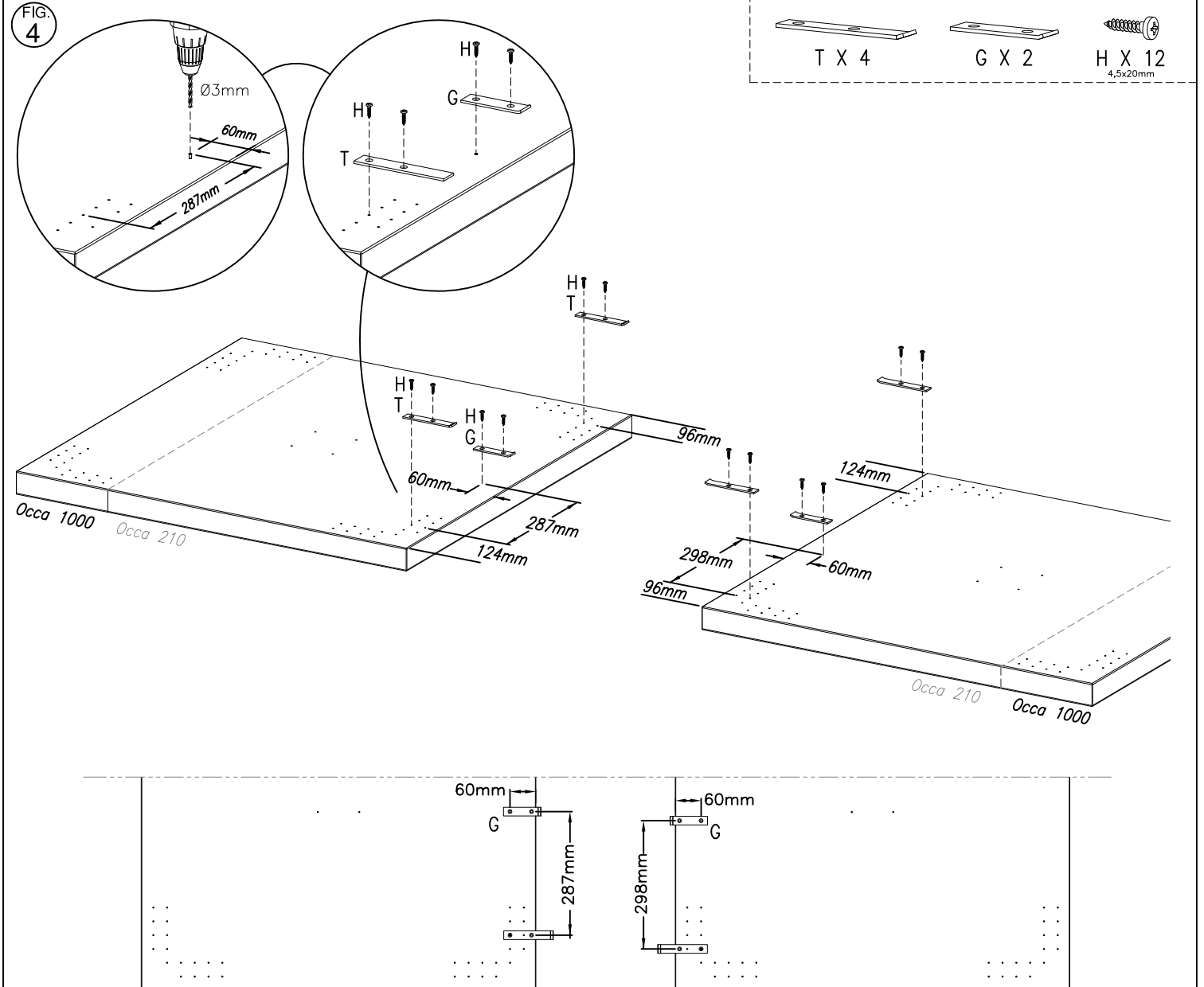
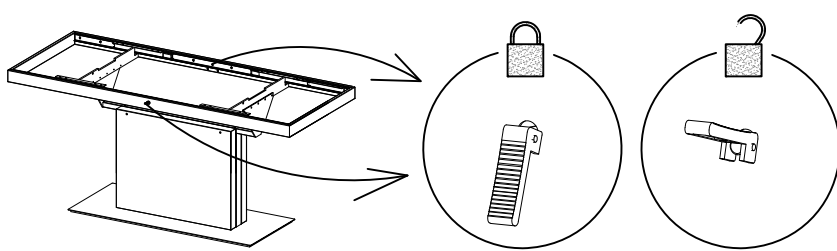


FIG. 4





K X 4  
4,0x40mm

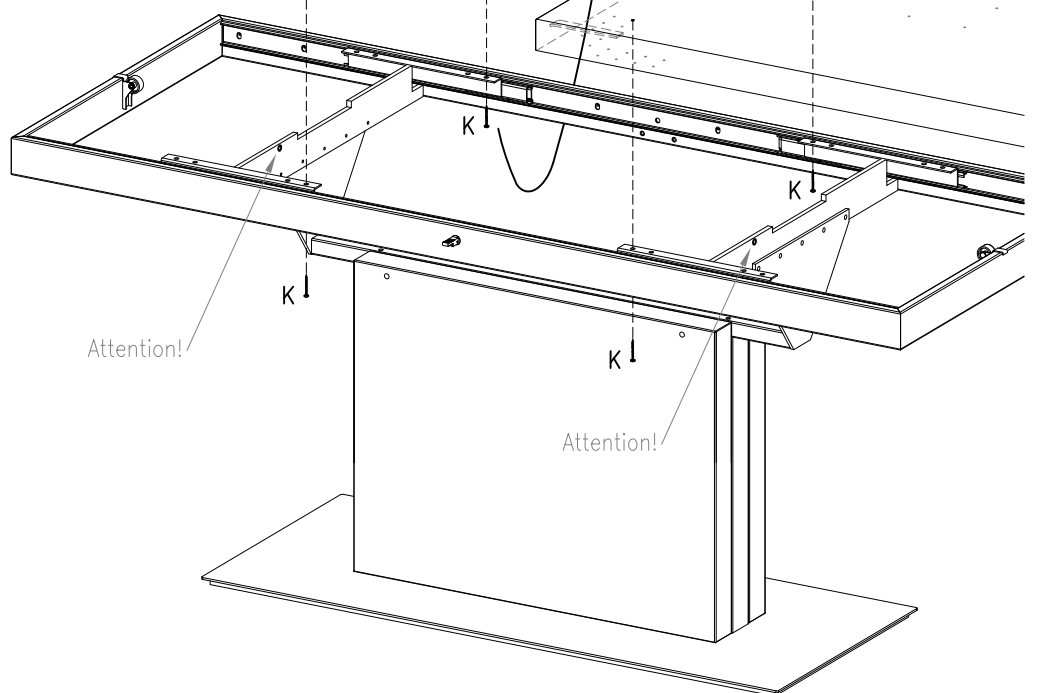
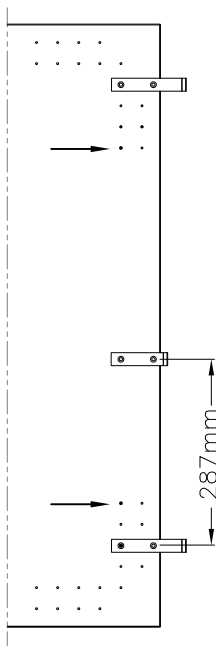
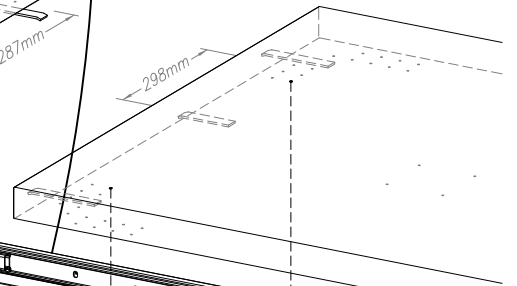
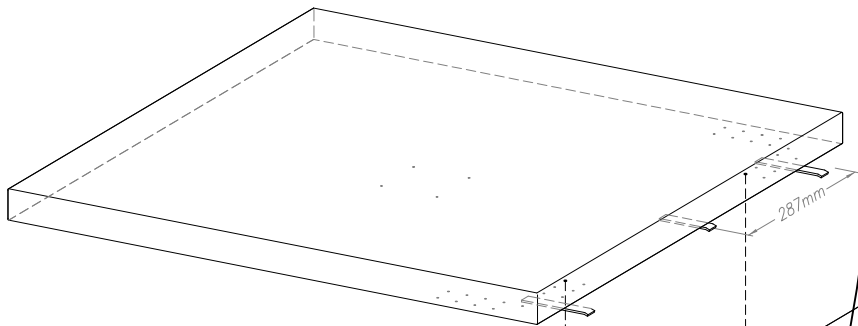
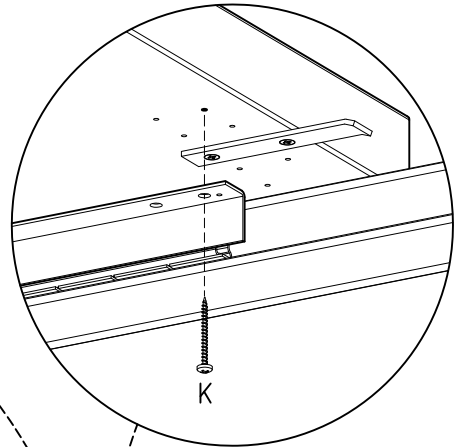
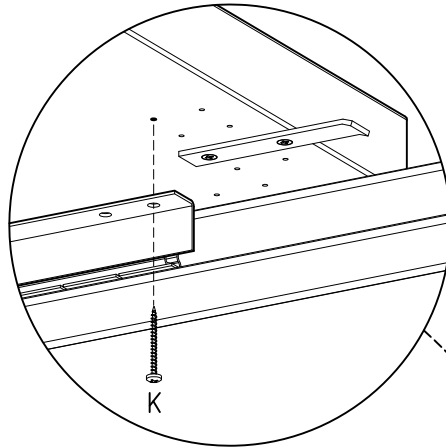
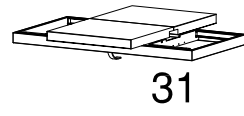
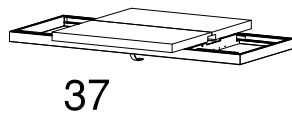
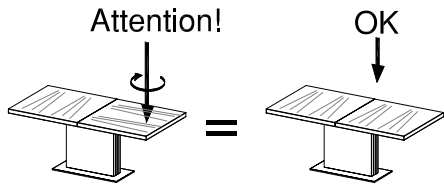


FIG. 6

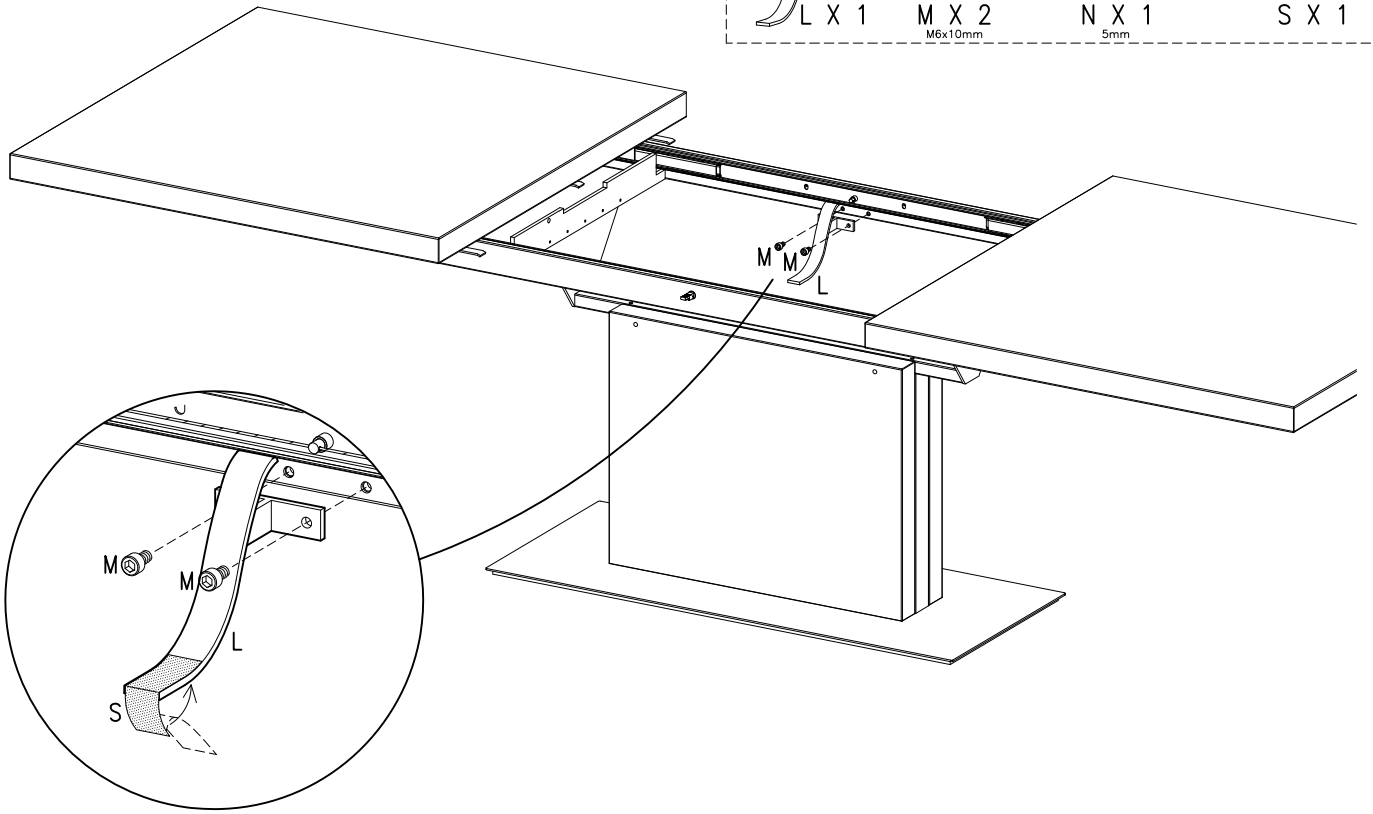
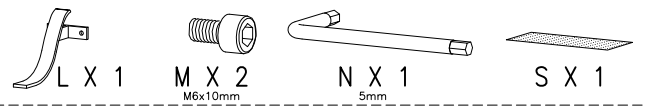


FIG. 7

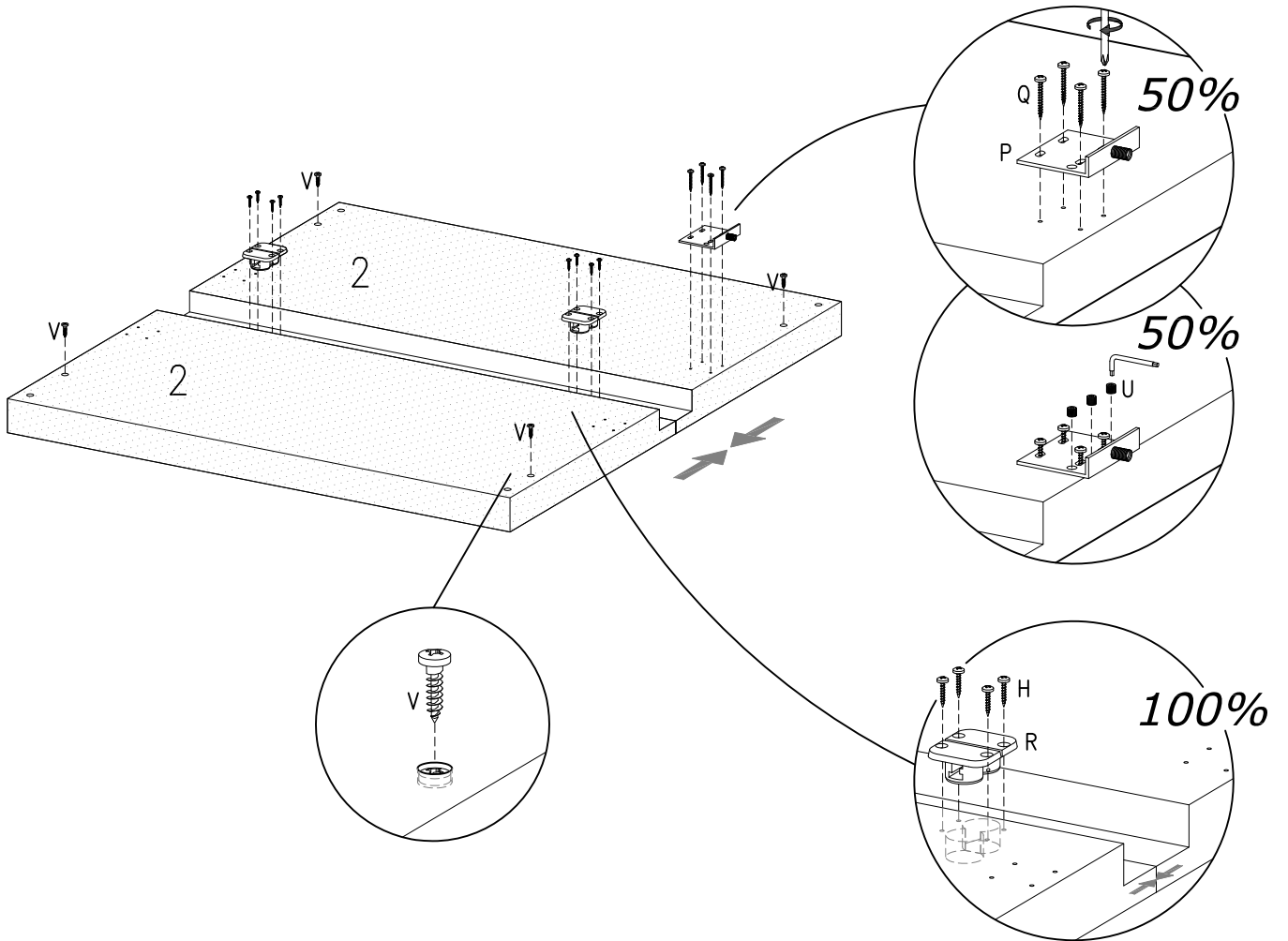
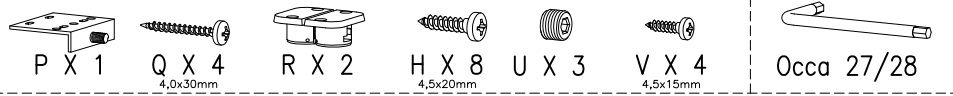


FIG. 8

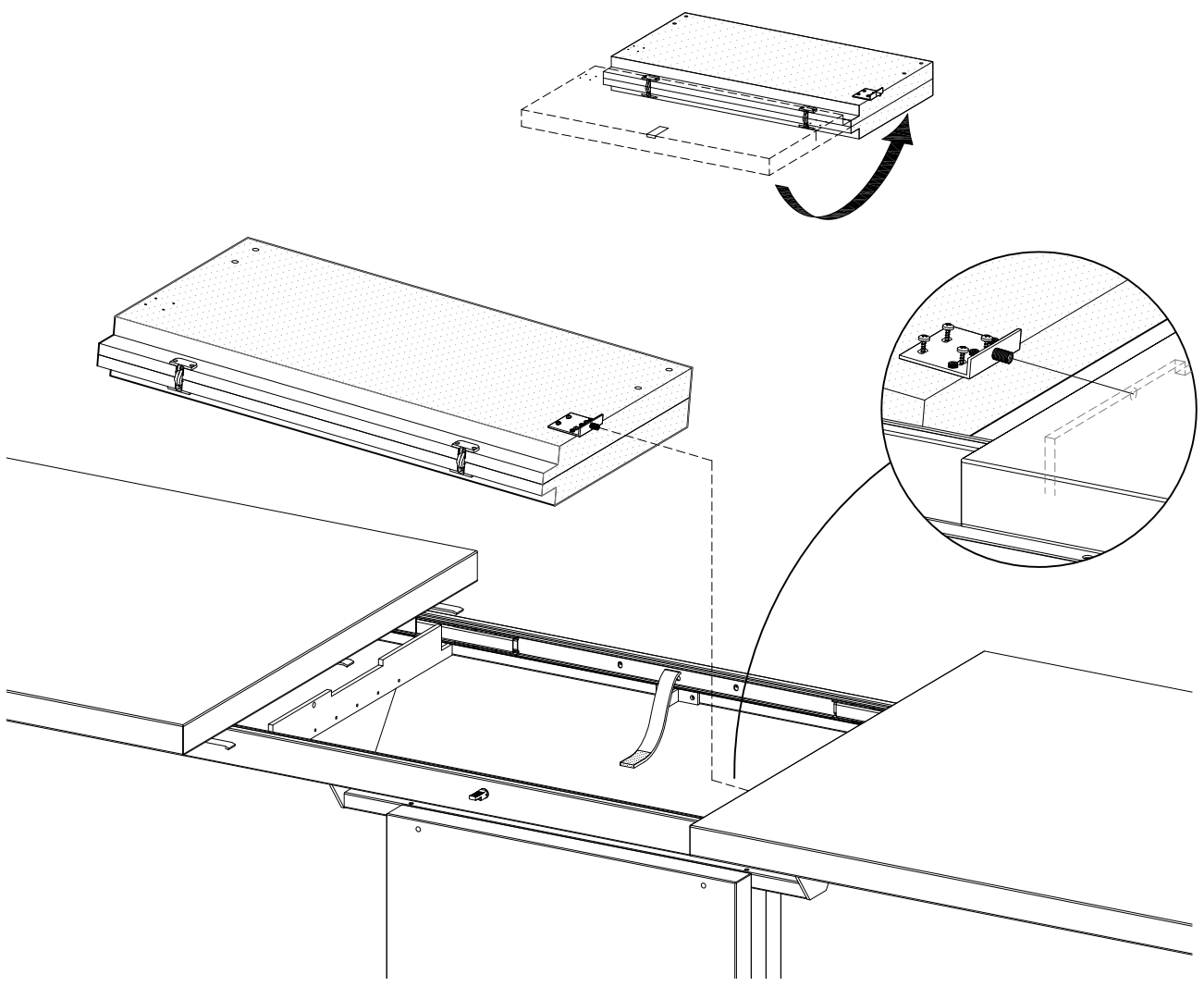
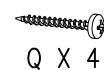


FIG. 9



P X 1



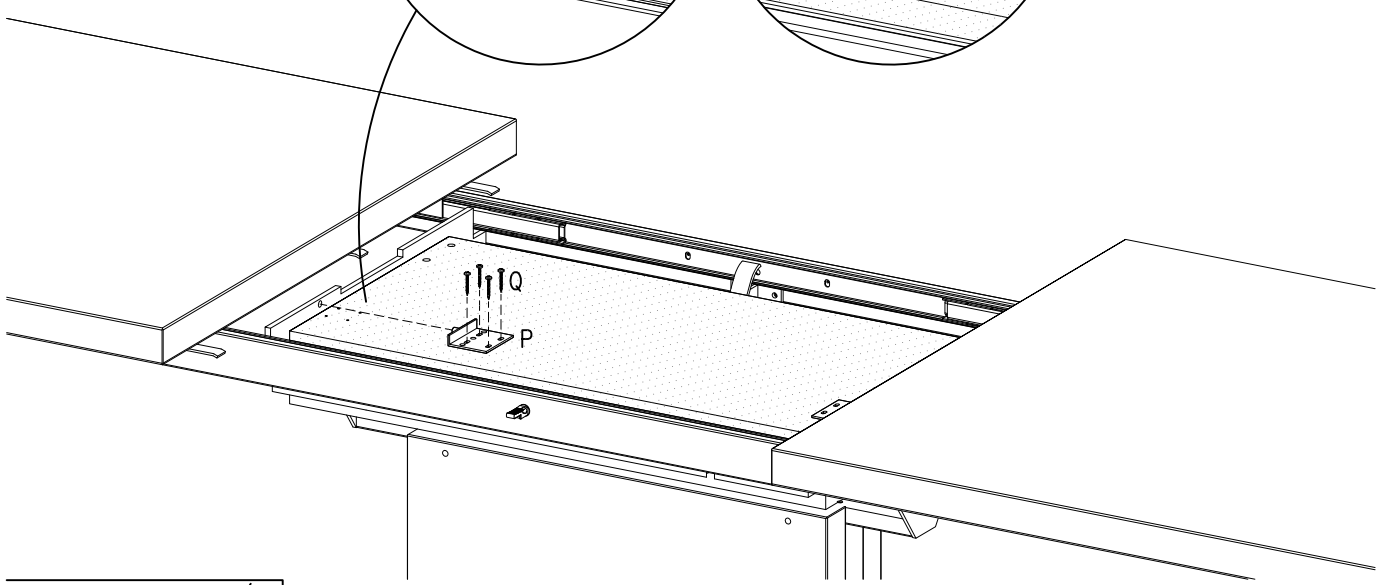
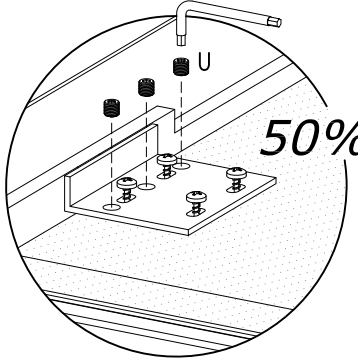
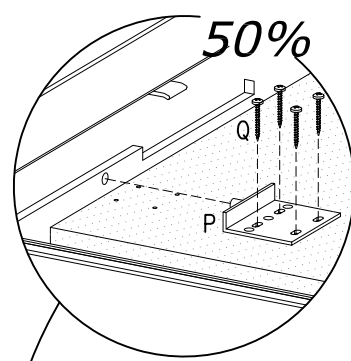
Q X 4  
4,0x30mm



U X 3



Occa 27/28



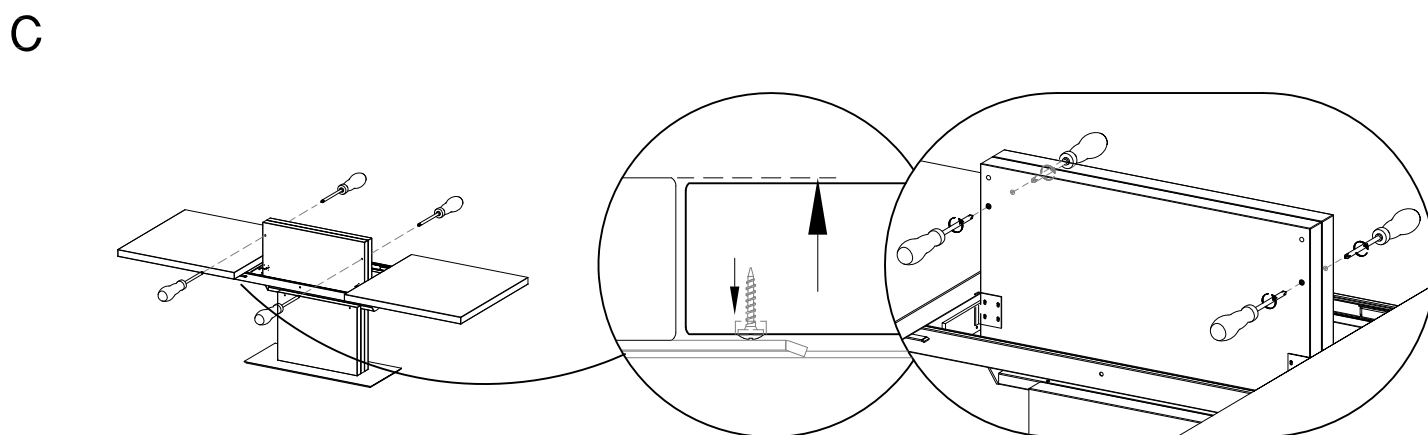
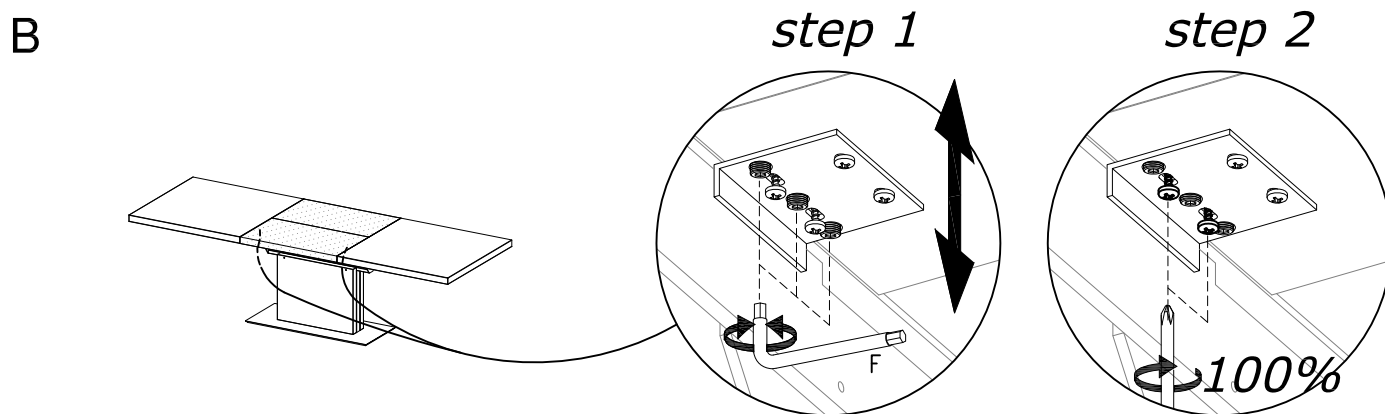
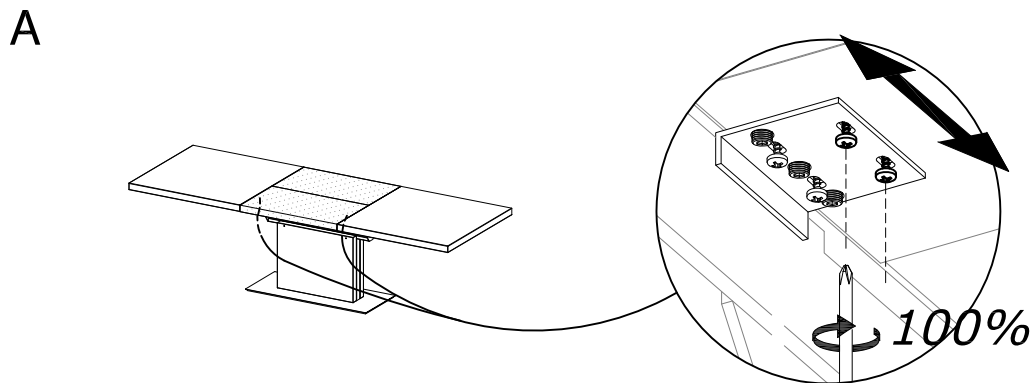
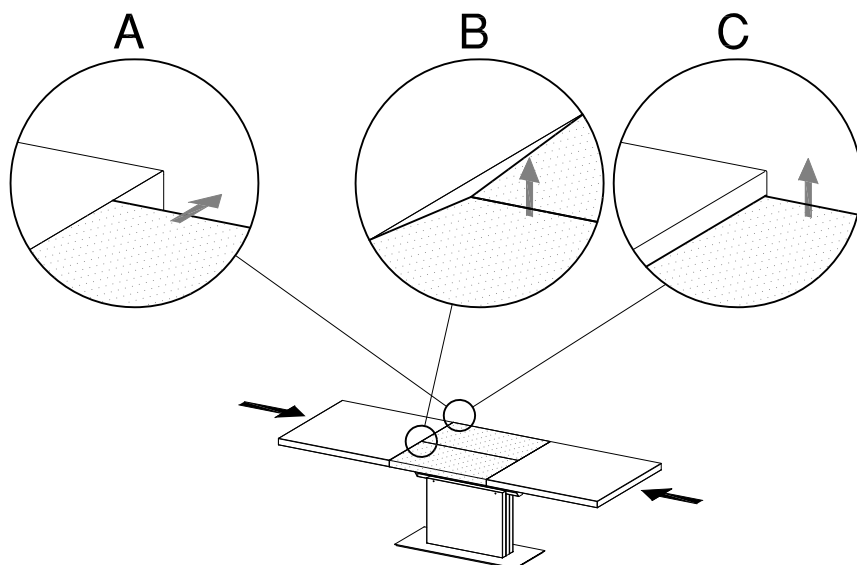


FIG. 11

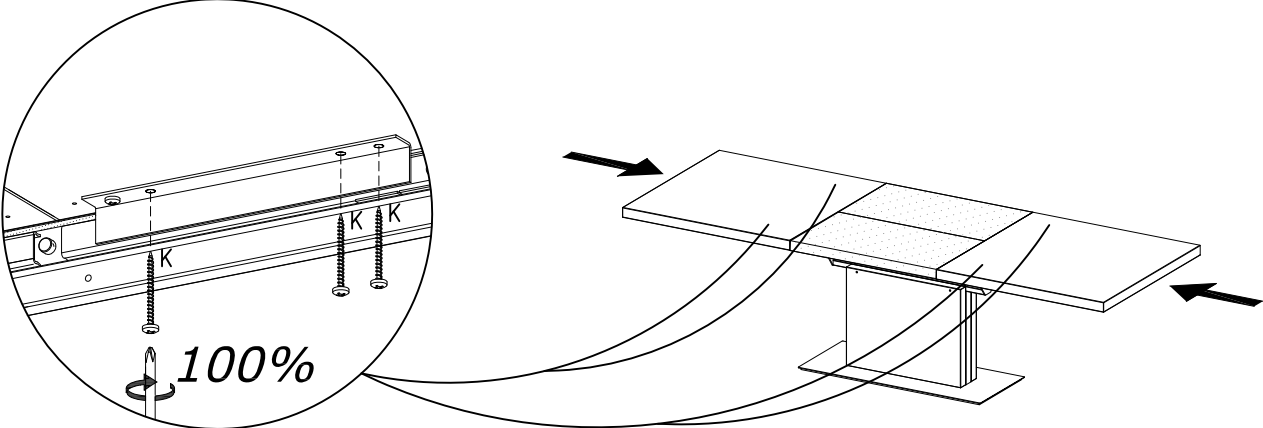
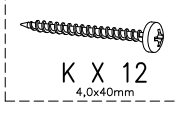


FIG. 12

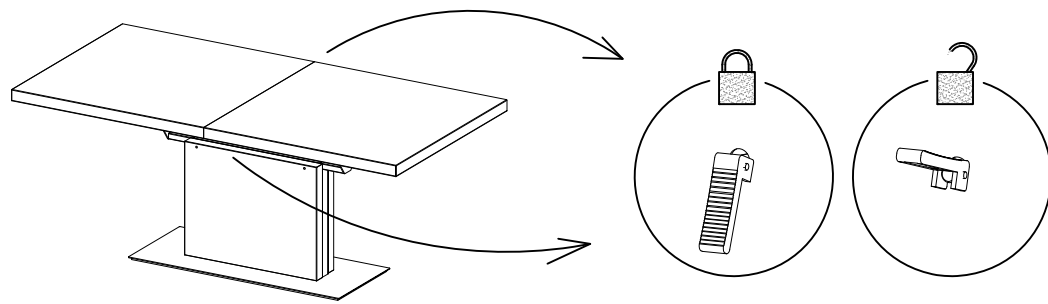
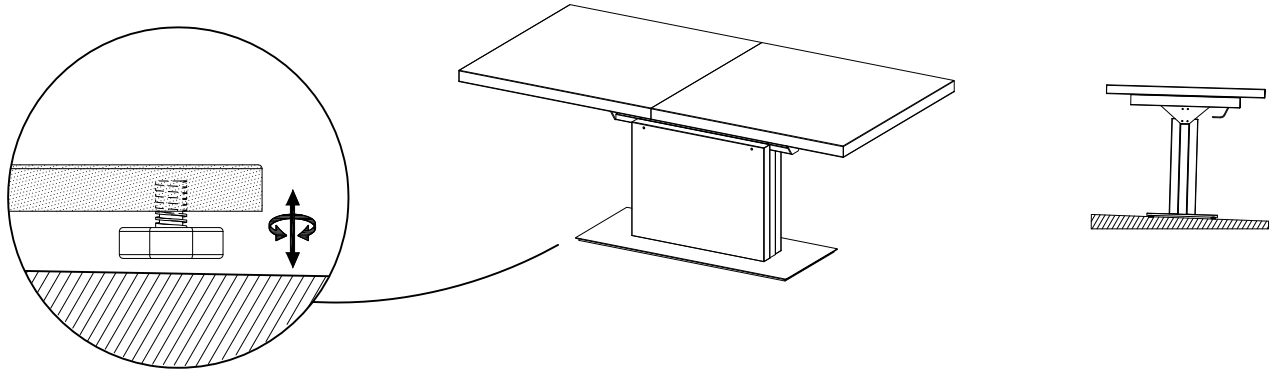


FIG. 13

Justering - Justierung - Adjusting - Réglage - Bijstelling - Ajuste - Regolazione - Afinação



! DK Ved reklamation oplyses følgende:  
 D Im Reklamationsfall, bitte folgendes erläutern:  
 US In case of claims, please state the following:  
 F En cas de réclamation, veuillez indiquer:  
 NL Bij service volgene mededelen  
 E En caso de reclamacion, indicar lo siguiente:  
 P No caso de reclamação, por favor indique o seguinte:  
 JP お気づきの点等ございましたら、以下の点をお知らせください。

Example!

