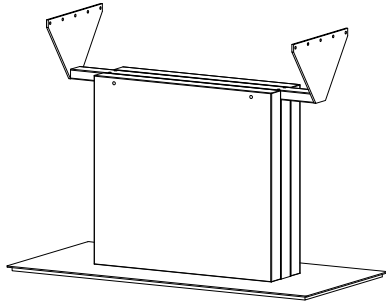


Occa

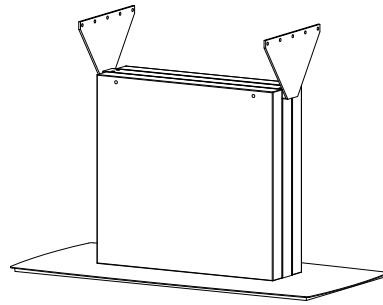
Made by BoConcept

Samvejledning - Assembly Instructions - Montageanleitung - Instructions d'assemblage - Instrucciones de montaje



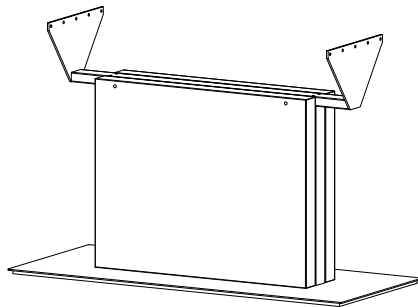
21

65,55x79,5x42 cm / max. 80 kg



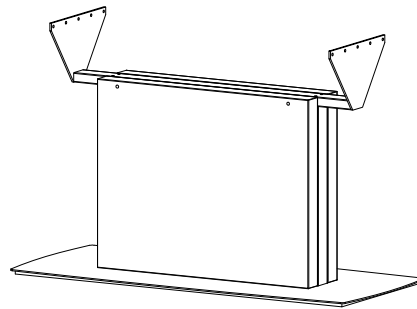
22

65,55x82,5x42 cm / max. 80 kg



27

65,55x99,5x42 cm / max. 80 kg

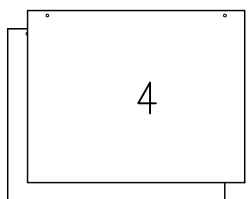


28

65,55x102,5x42 cm / max. 80 kg

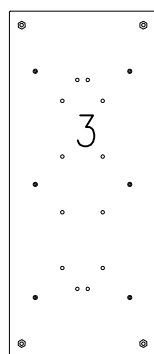
Korpus - Korpus - Carcase - Carcasse

col. 1



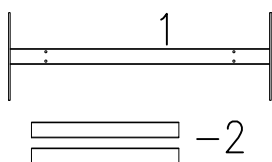
4

col. 3



3

col. 2



1

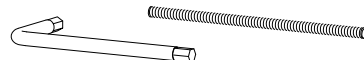
2

941700027 - 10.12.12/9

Beslag - Beschläge - Fittings - Set de montage
col. 1



A X 8
1978708050
M8x50mm



B X 1
1979300005
5mm



C X 2
1978816142
M6x142mm



D X 4
1972170100



E X 1
1979300004
4mm

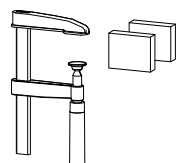
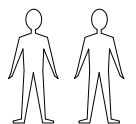


F X 8
1978104560
4,5x60mm



K X 10
970001250
M6x12mm

Værktøj - Werkzeuge
- Tools - Outils



DK Vedligeholdelse af møblet: se www.Boconcept.com
US Furniture maintenance: please see www.Boconcept.com
D Wartung des Möbelstücks: siehe www.Boconcept.com
F Entretien du meuble: voir www.Boconcept.com

NL Voor onderhoud van den meubelen, kijk op www.Boconcept.com
E Mantenimiento del mueble: visite la pagina web www.Boconcept.com
P Manutenção de mobiliário: www.Boconcept.com
JP 家具のお手入れについては www.Boconcept.com をご覧ください

FIG.
1

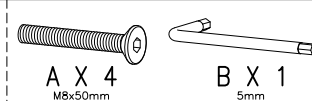
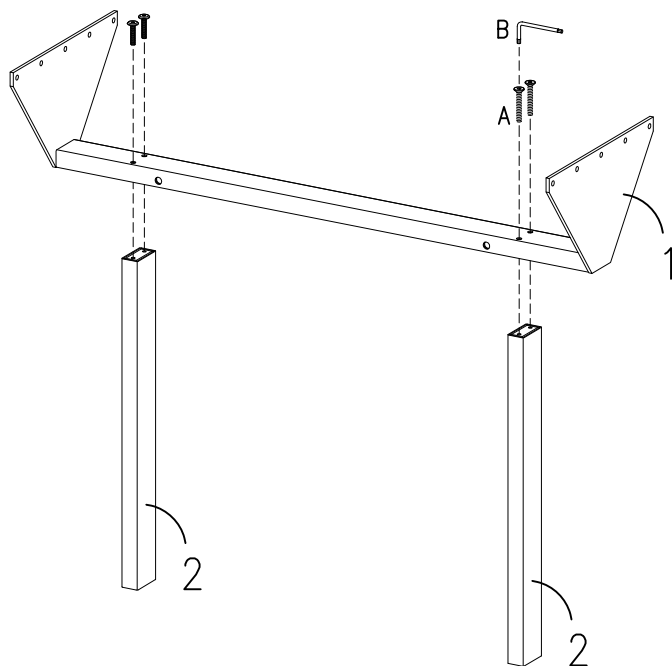


FIG.
2

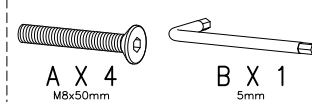
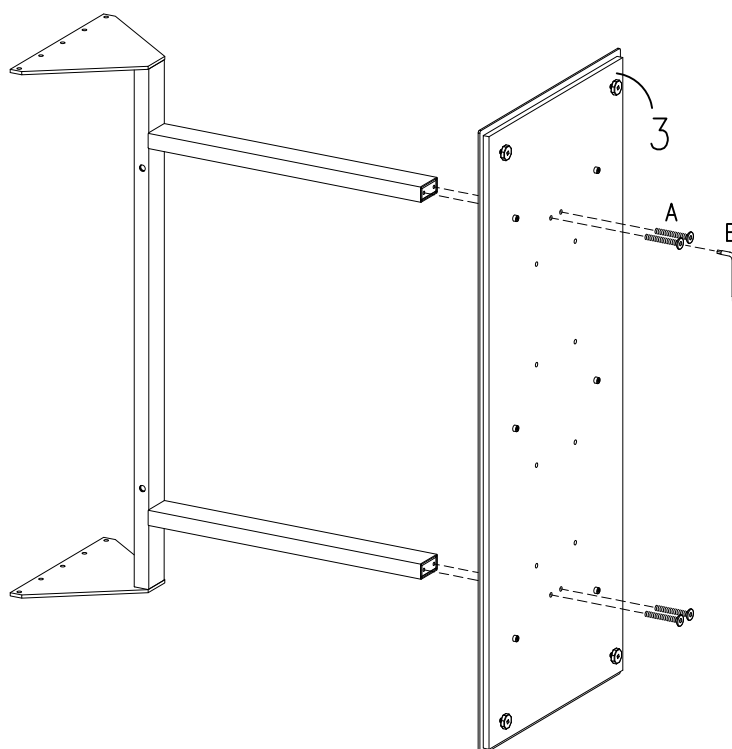
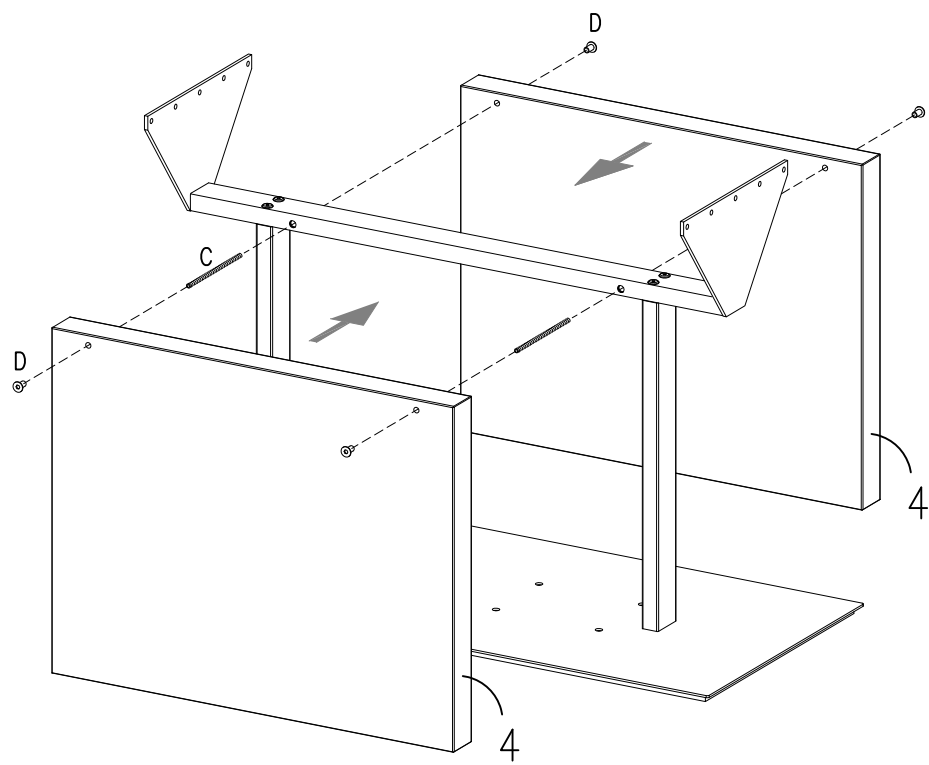
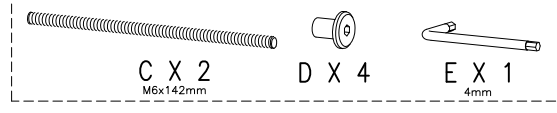


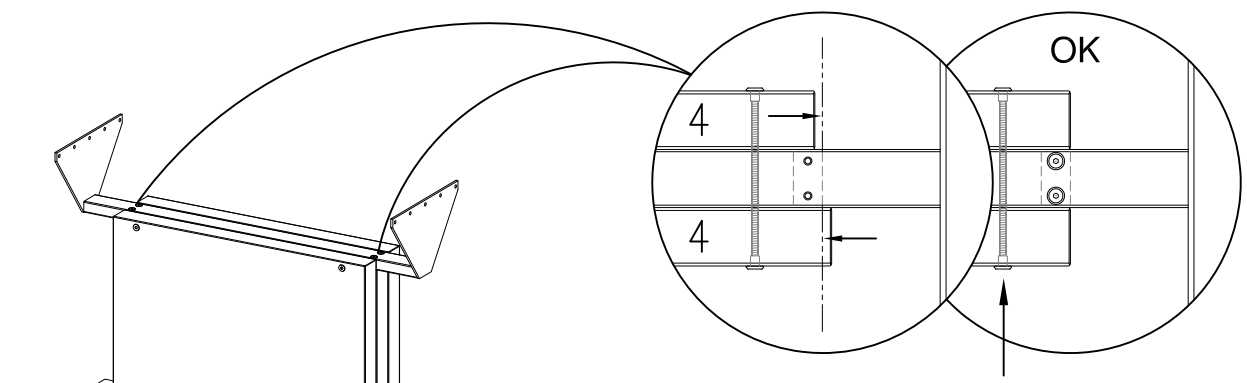
FIG. 3



- DK Skruer løsnes
- US Slack off
- D Auflockern
- F Desserrer
- NL Erg los aanspannen
- E Dejar los tornillos flojos
- P Aliviar o parafuso
- JP ネジをゆるめる

FIG. 4

Justering - Justierung - Adjusting - Réglage - Bijstelling - Ajuste - Regolazione - Afinação



- Efterspændes
- Tighten screws fully after assembly
- Nachziehen
- Resserrer
- Aanspannen
- Reapretar
- Serrare le viti dopo il montaggio
- Reapertar
- 組立後、ネジをしっかりと締めてください。

FIG. 5

F X 8
4,5x60mm

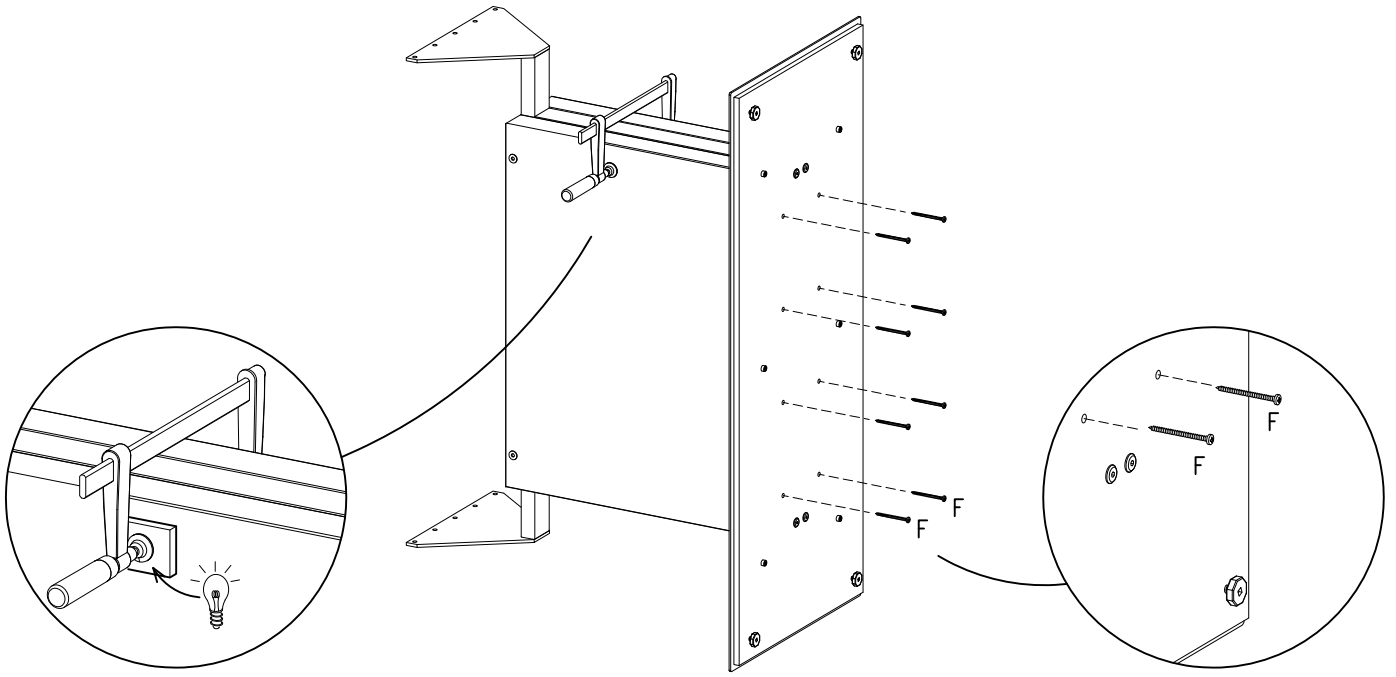
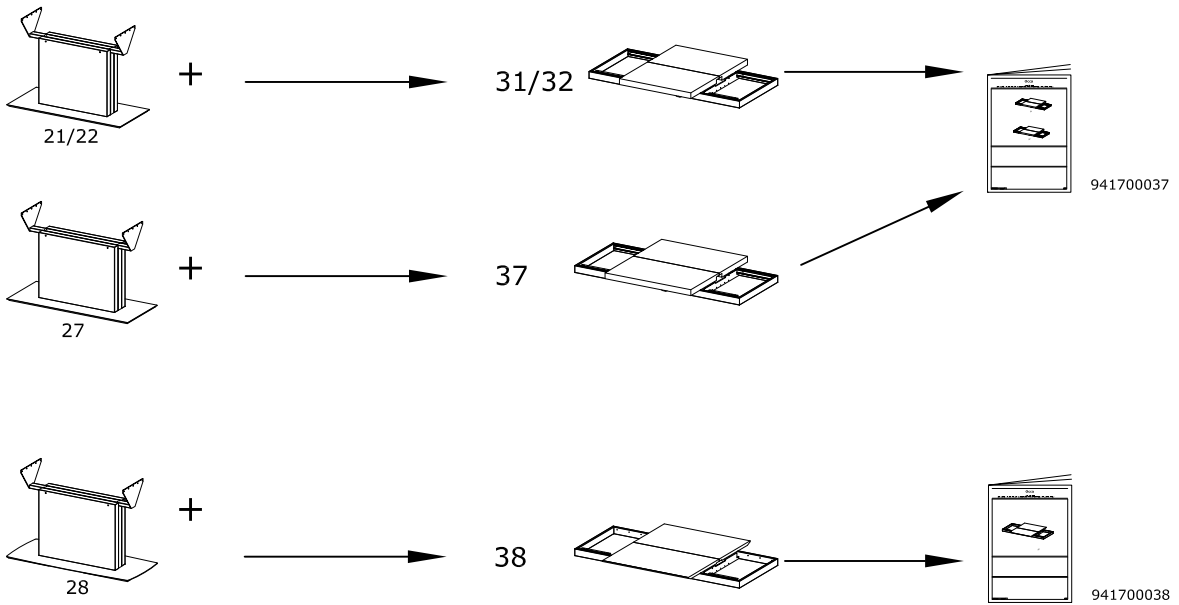


FIG. 6



DK Ved reklamation oplyses følgende:
 D Im Reklamationsfall, bitte folgendes erläutern:
 US In case of claims, please state the following:
 F En cas de réclamation, veuillez indiquer:
 NL Bij service volgene mededelen
 E En caso de reclamación, indicar lo siguiente:
 P No caso de reclamação, por favor indique o seguinte:
 JP お気づきの点等ございましたら、以下の点をお知らせください。

Example!

