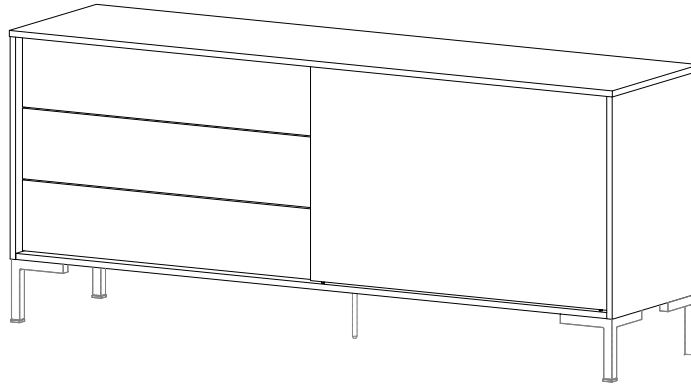


Occa

Design by BoConcept

Samvejledning - Assembly Instructions - Montageanleitung - Instructions d'assemblage - Instrucciones de montaje

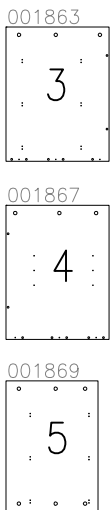
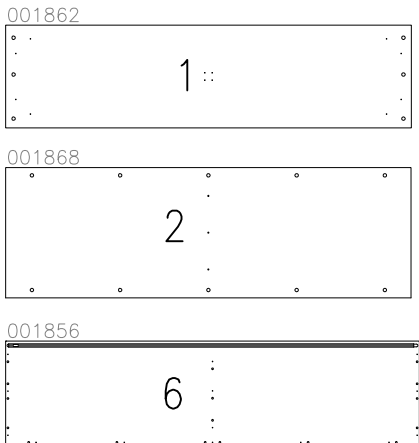


2600

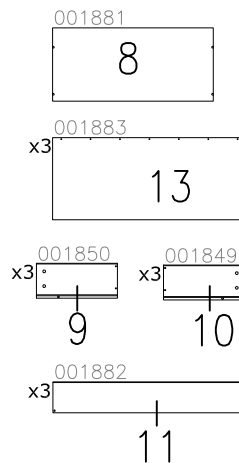
60x180x45 cm

Korpus - Korpus - Carcase - Carcasse

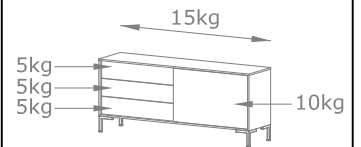
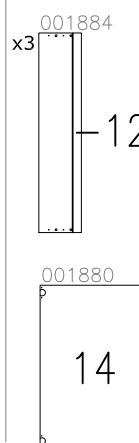
Col. 1



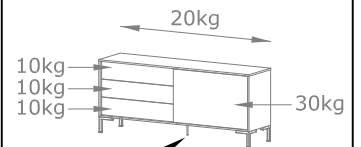
Col. 2



Col. 3



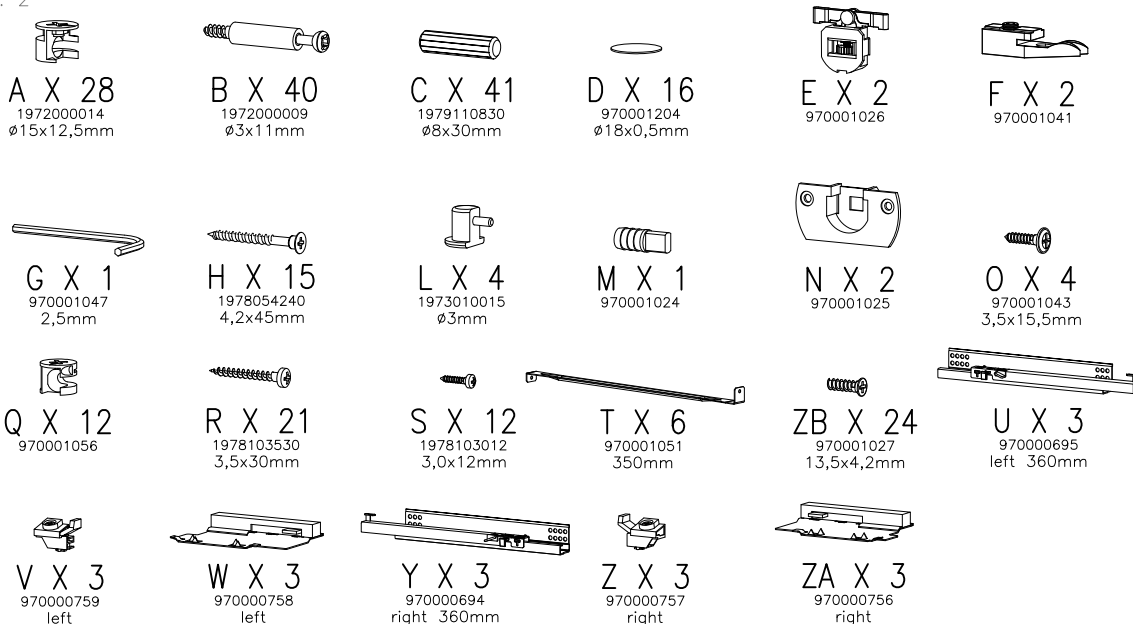
max. 40kg



max. 80kg

Beslag - Beschläge - Fittings - Set de montage - Acessórios

Col. 2



Værktøj - Werkzeuge

- Tools - Outils

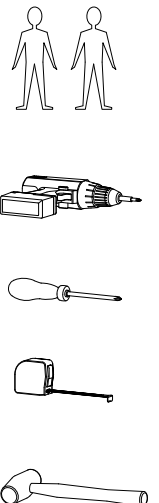


FIG. 1

- A X 5
Ø15x12,5mm
- B X 5
Ø3x11mm
- C X 6
Ø8x30mm
- D X 5
Ø18x0,5mm Grey

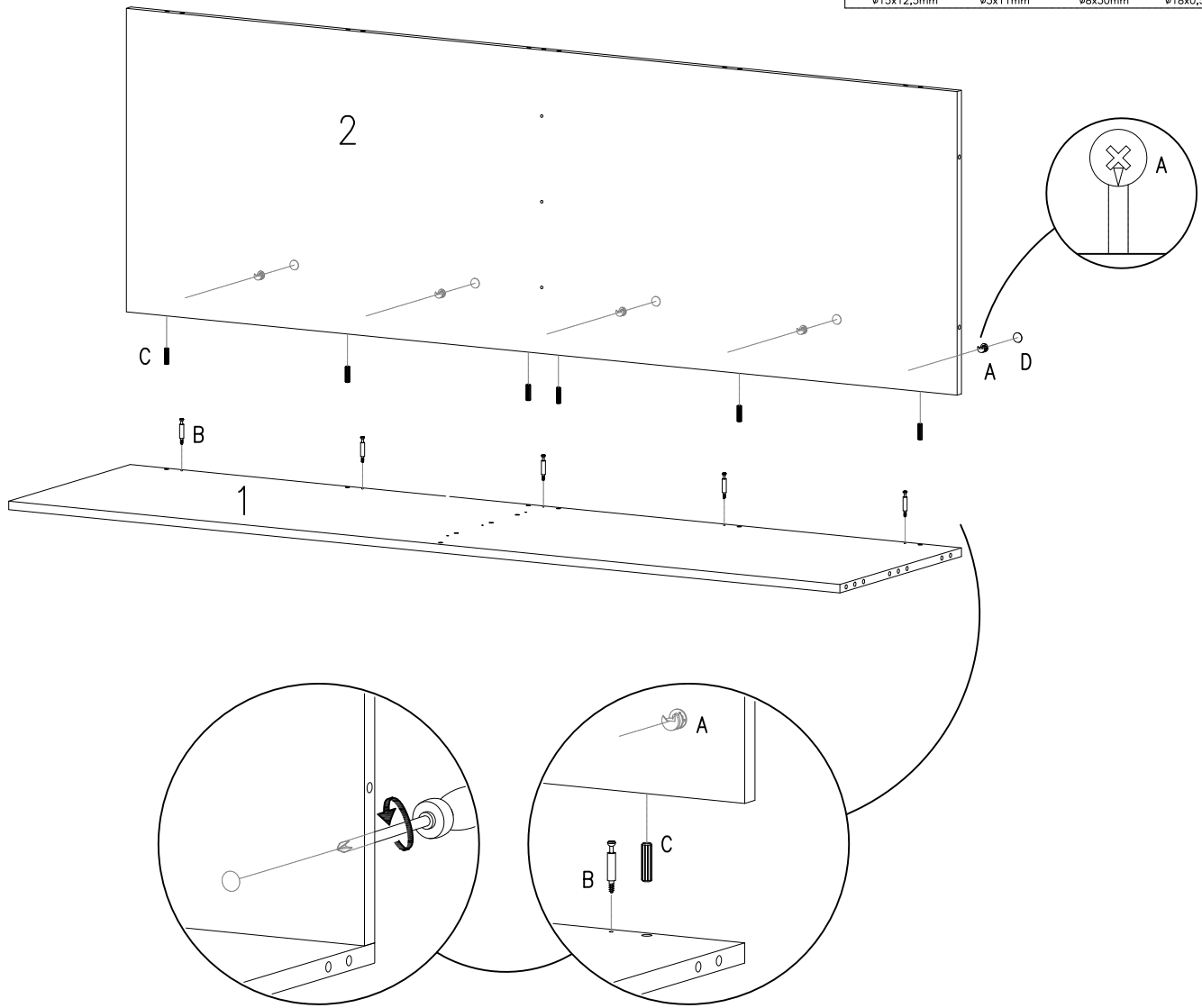


FIG. 2

- A X 6
Ø15x12,5mm
- B X 6
Ø3x11mm
- C X 14
Ø8x30mm

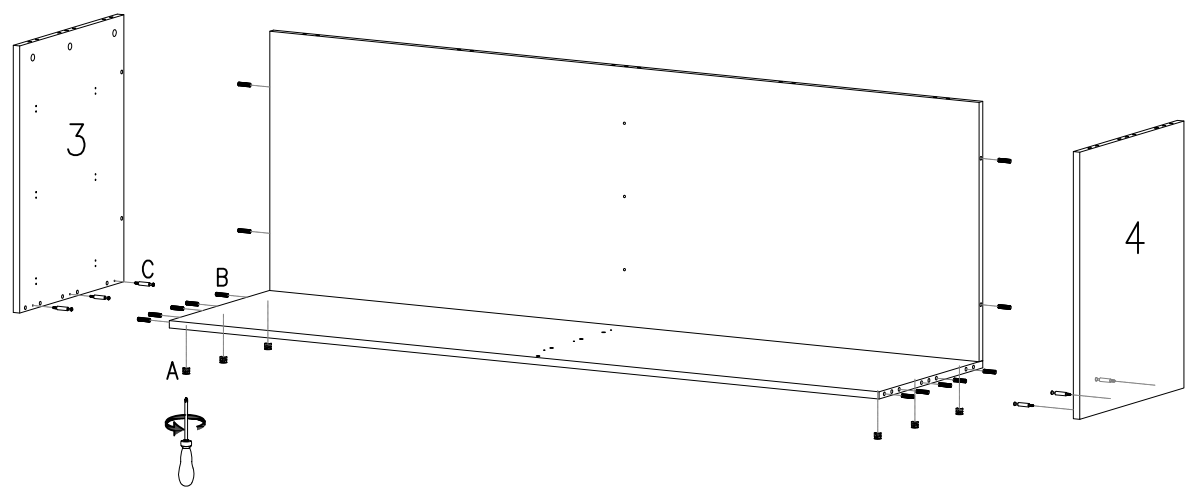

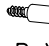
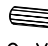


FIG. 3

- 
A X 3
 #15x12,5mm
- 
B X 3
 #3x11mm
- 
C X 3
 #8x30mm

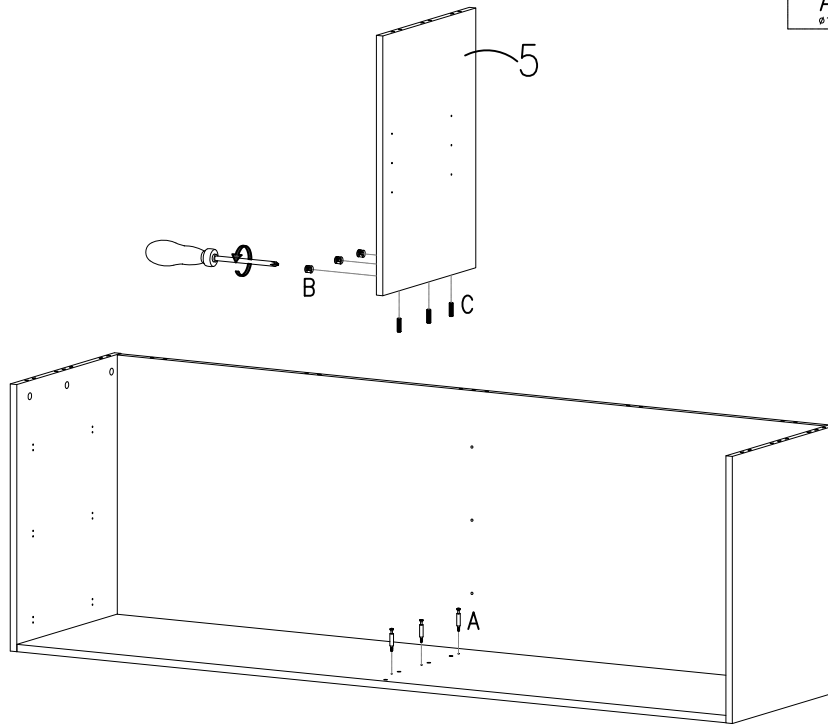


FIG. 4

- 
E X 2
- 
F X 2
- 
G X 1
 2,5mm

step 1

step 2

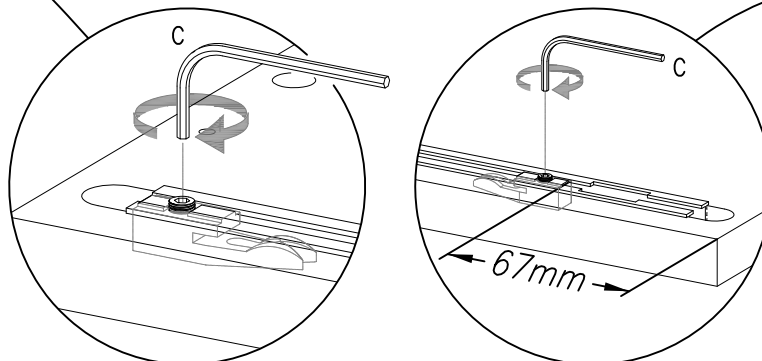
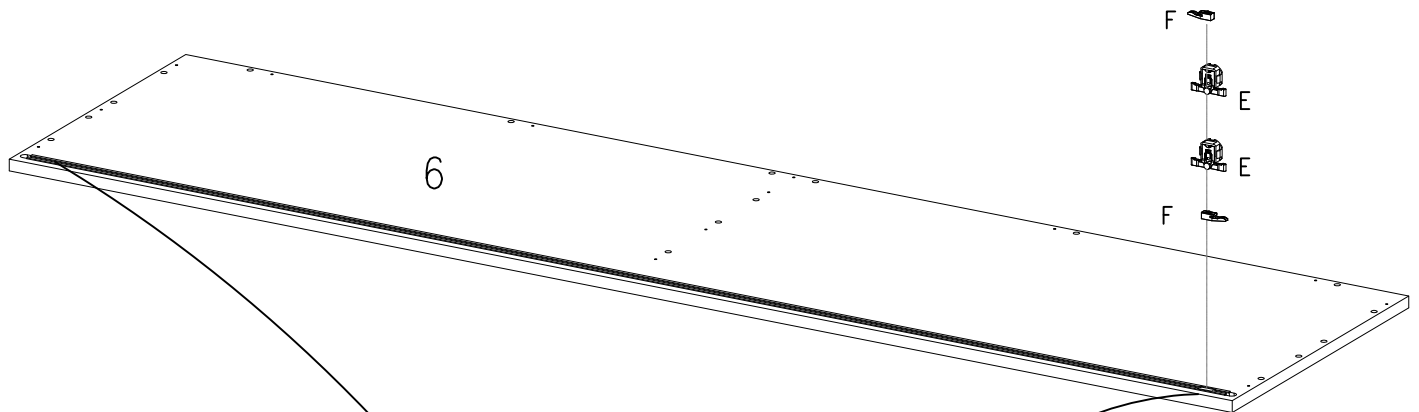
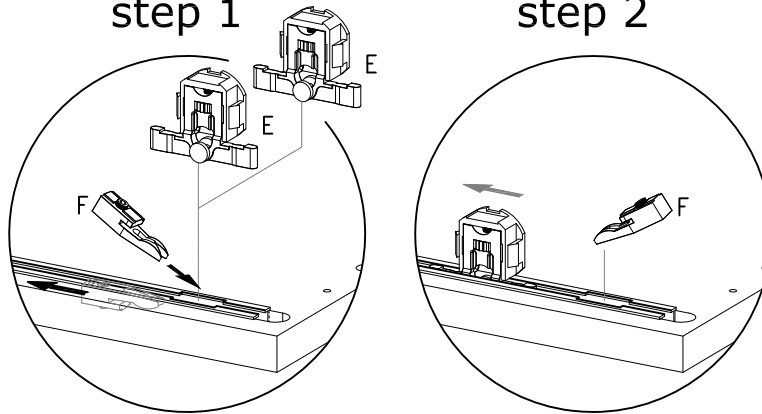


FIG. 5

- A X 14 $\phi 15 \times 12,5 \text{mm}$
- B X 14 $\phi 3 \times 11 \text{mm}$
- C X 17 $\phi 8 \times 30 \text{mm}$
- D X 8 $\phi 18 \times 0,5 \text{mm Grey}$

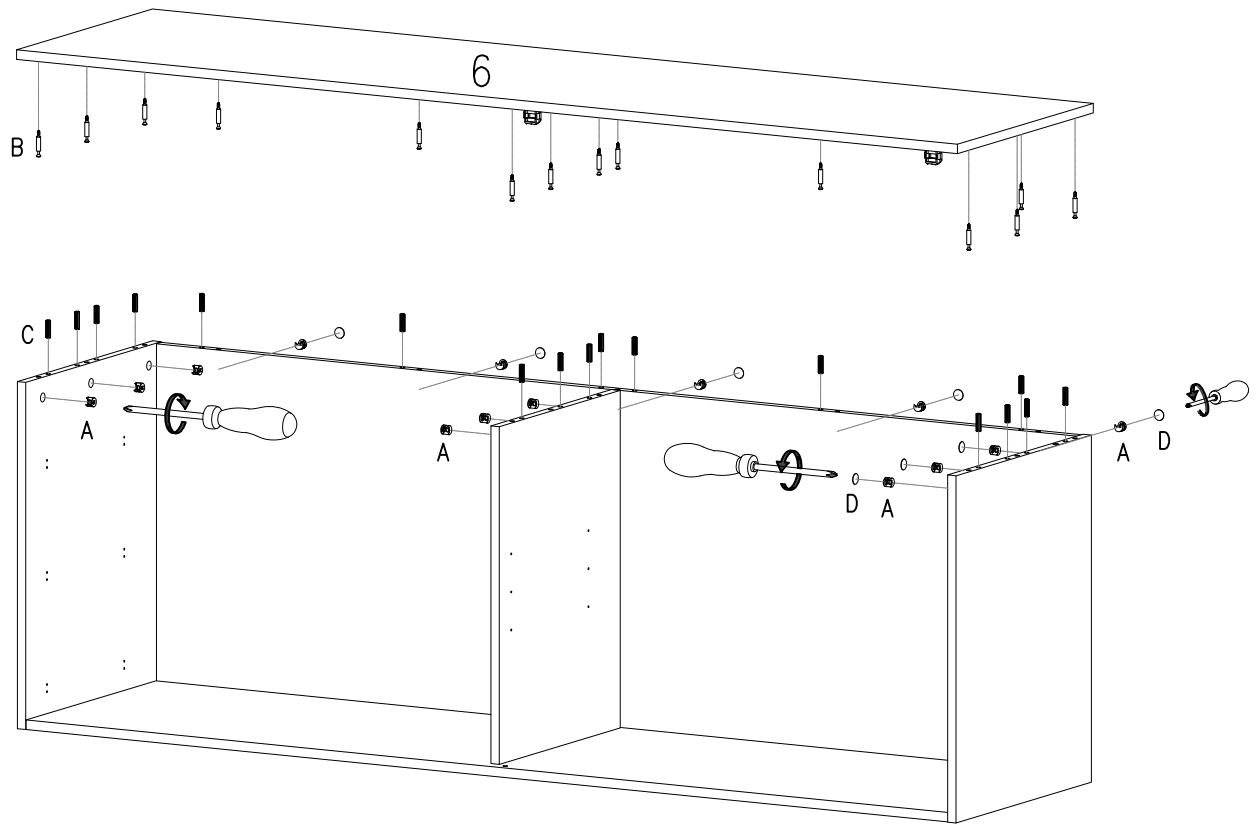


FIG. 6

- H X 3 $4,2 \times 45 \text{mm}$
- D X 3 $\phi 18 \times 0,5 \text{mm Grey}$

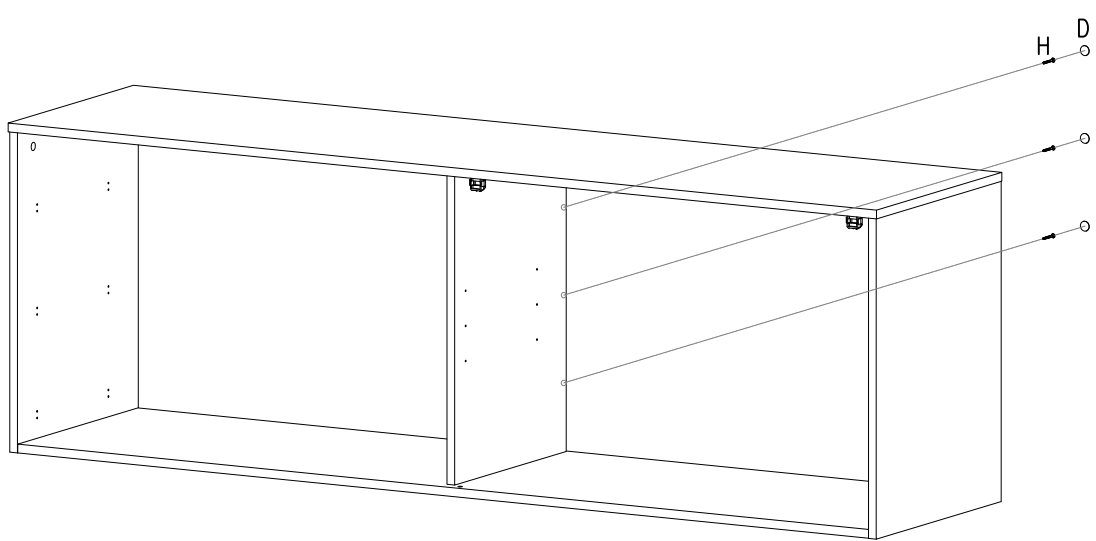
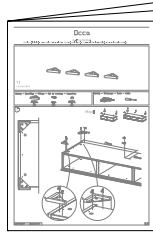
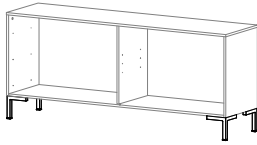
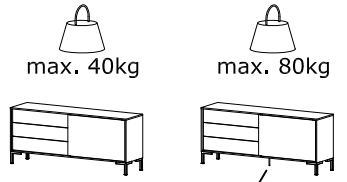


FIG. 7

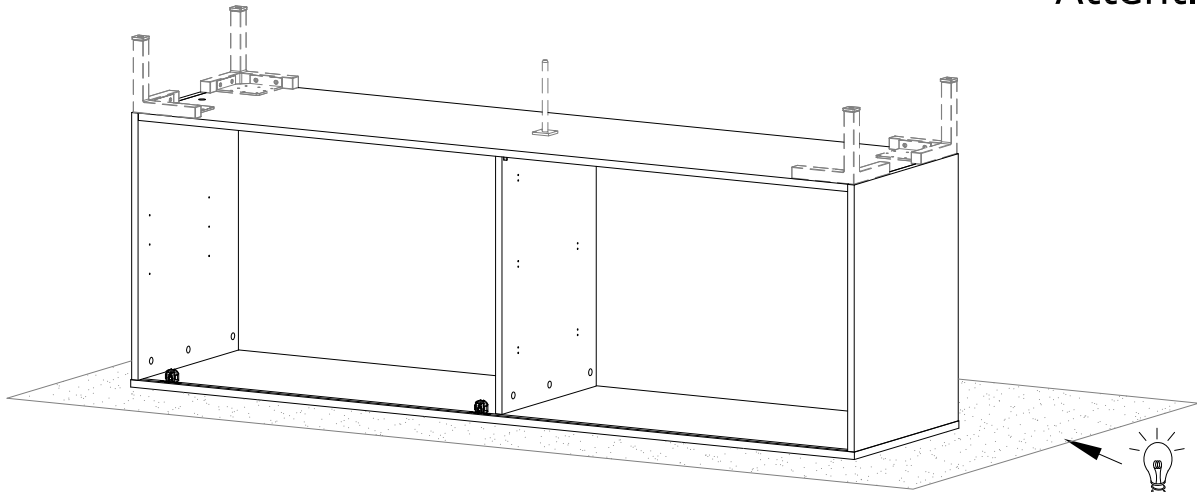


Samlevejledning
Assembly Instructions
Montageanleitung
Instructions d'assemblage
Instrucciones de montaje

ZC X 1 4mm
J X 4 4,5x15mm
K X 1

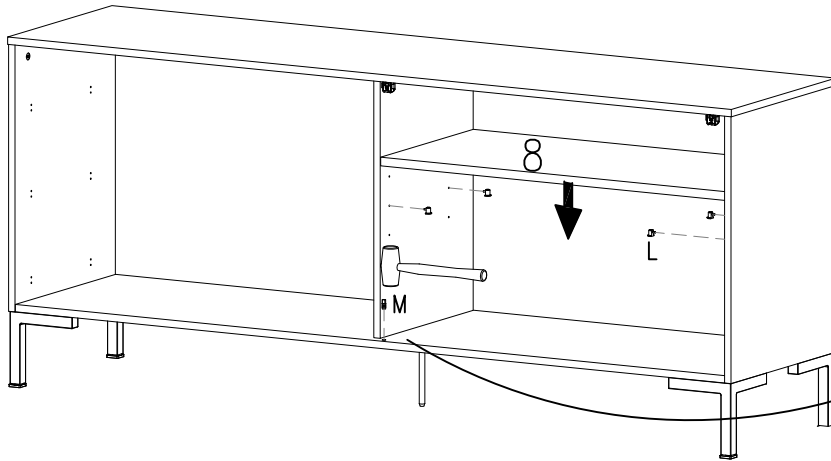


Attention!

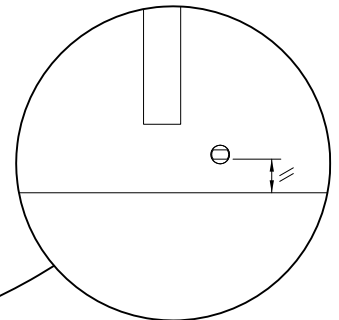


Attention!

FIG. 8



L X 4 ø3mm
M X 1



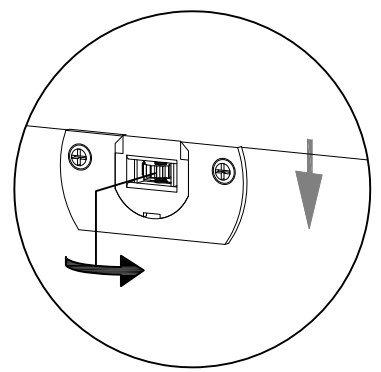
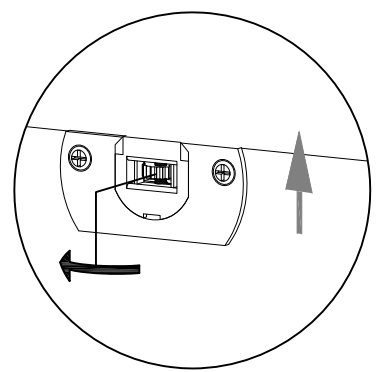
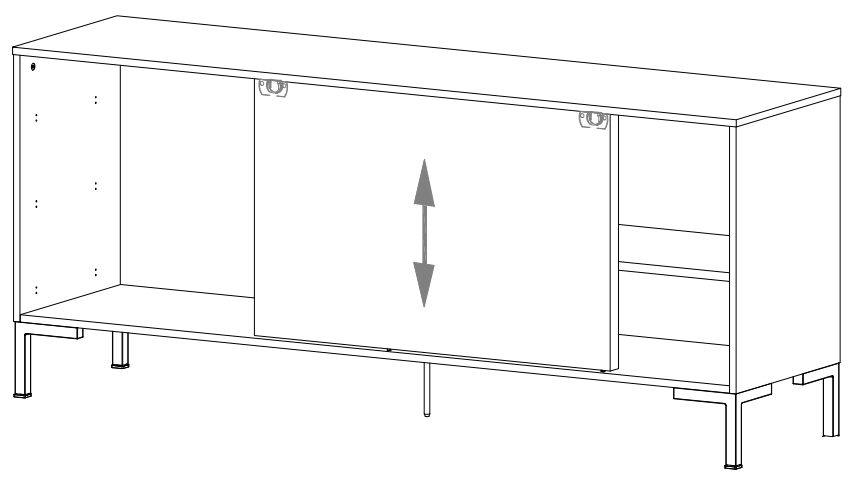
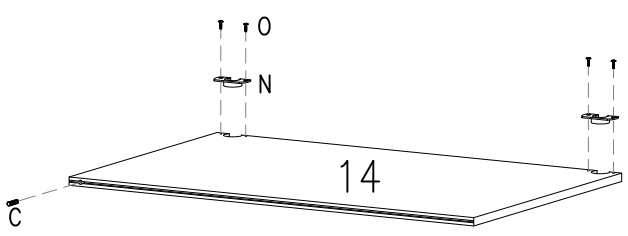
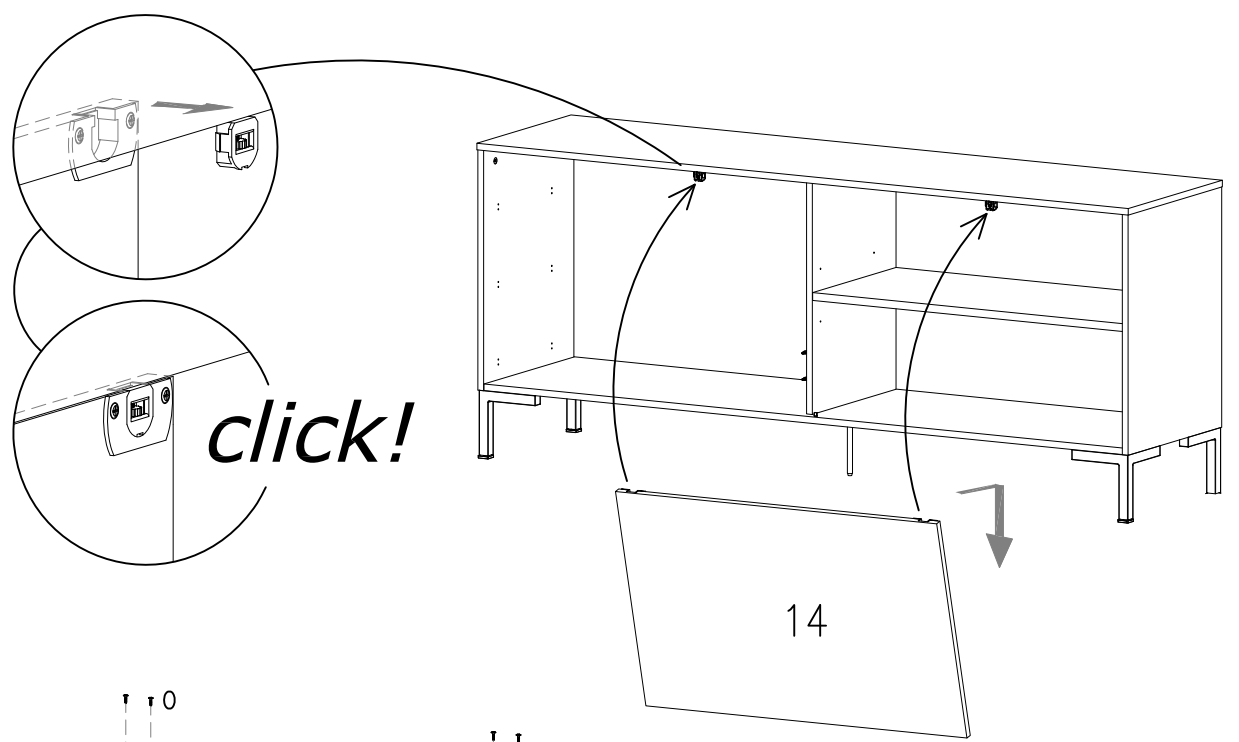


FIG. 10
Example x3

H X 12
4,2x45mm

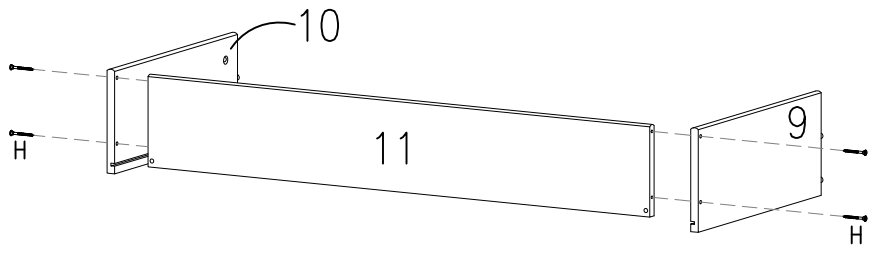


FIG. 11
Example x3

B X 12 Q X 12 R X 21
ø3x11mm 3,5x30mm

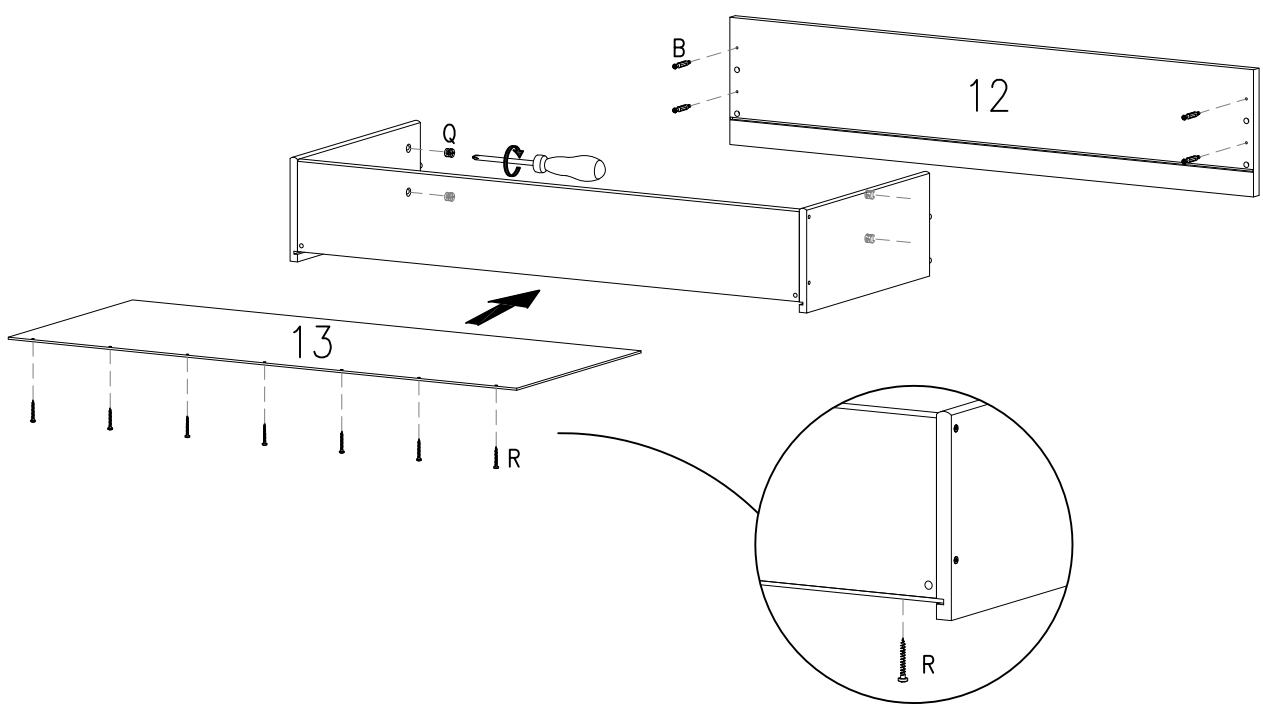
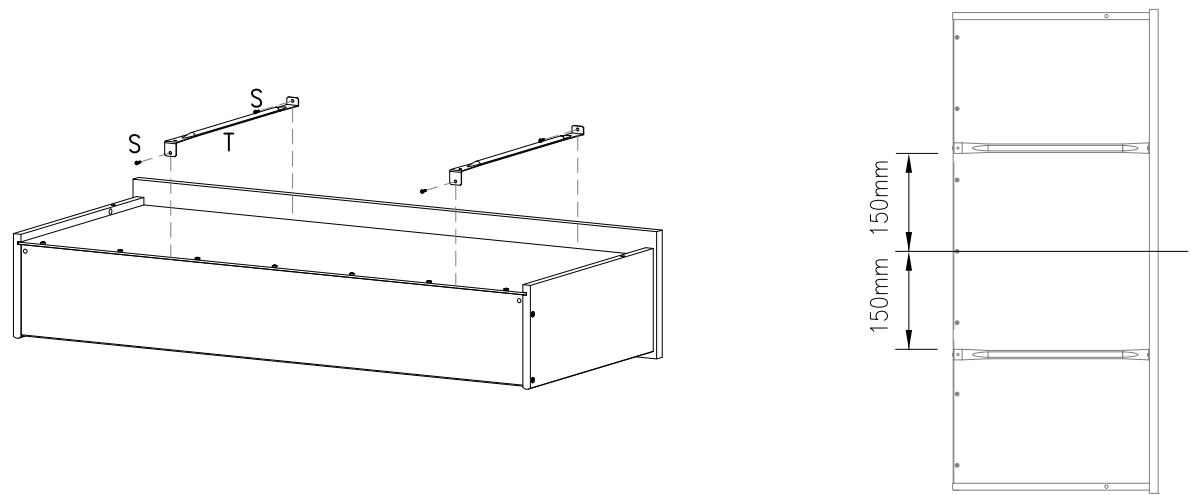
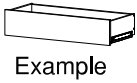


FIG. 12
Example x3

S X 12 T X 6
3,0x12mm 350mm





x3

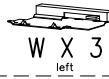
Example



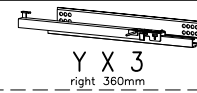
U X 3
left 360mm



V X 3
left



W X 3
left



Y X 3
right 360mm



Z X 3
right



ZA X 3
right

Example - LEFT

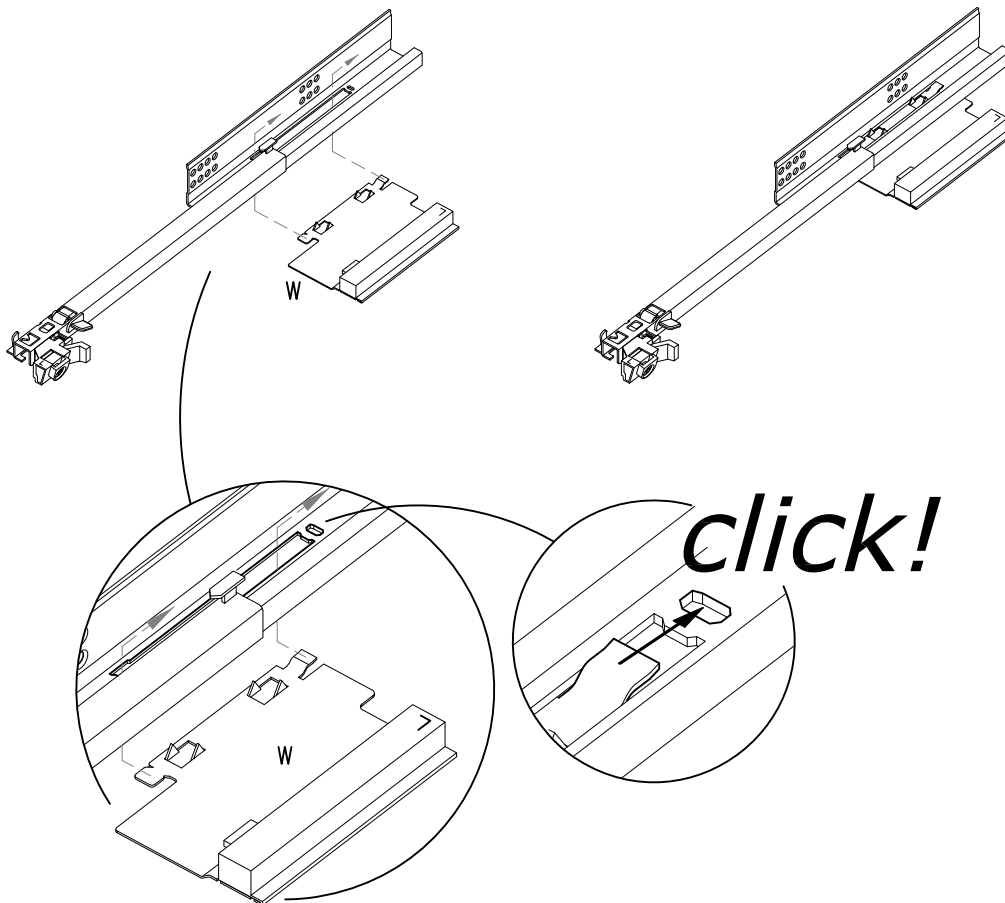
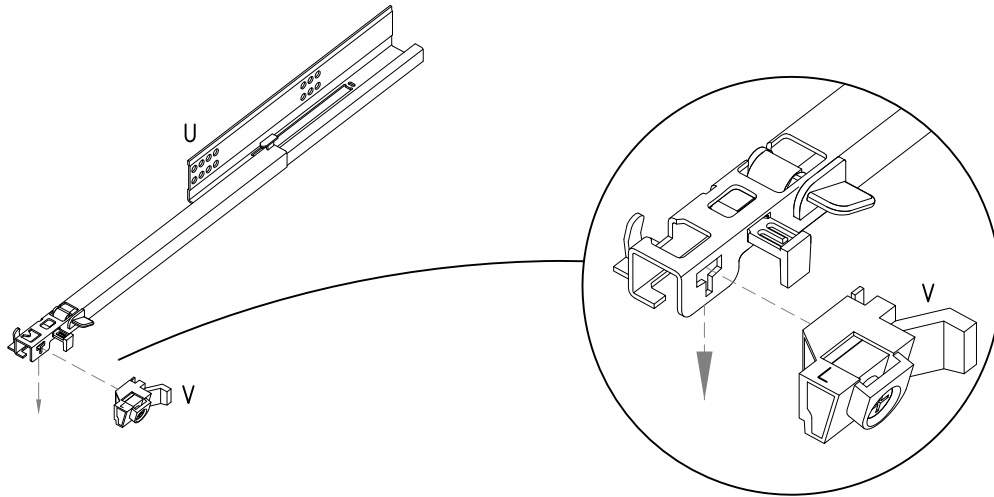
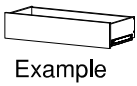


FIG. 14



x3

ZB X 24
13,5x4,2mm

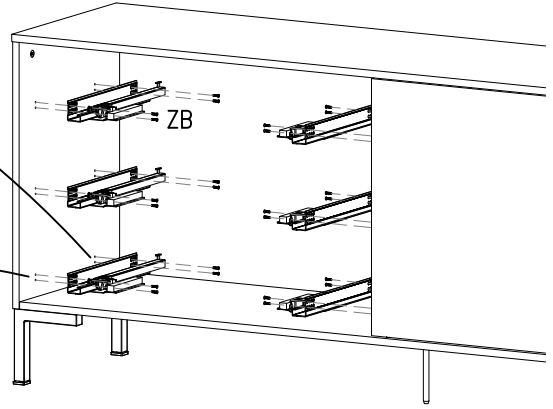
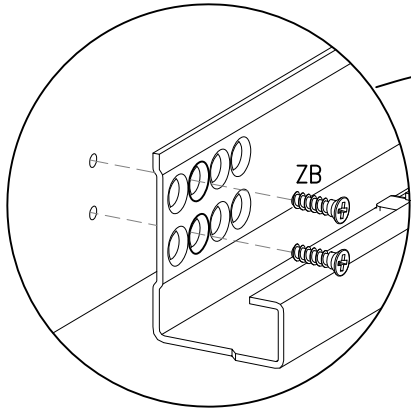
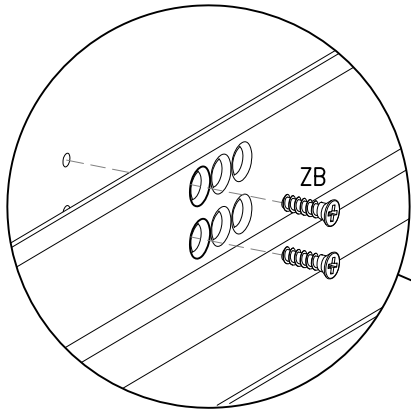
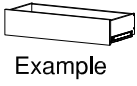
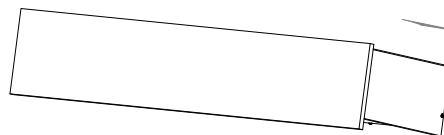
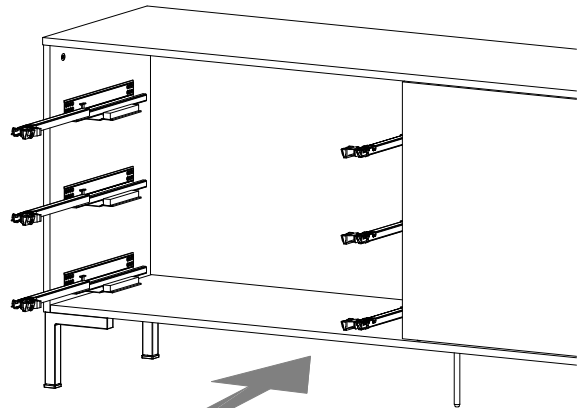
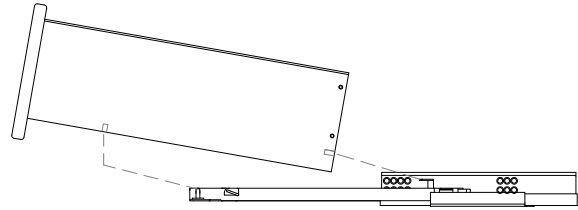
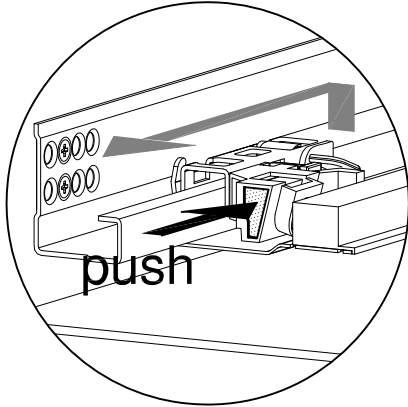



FIG. 15

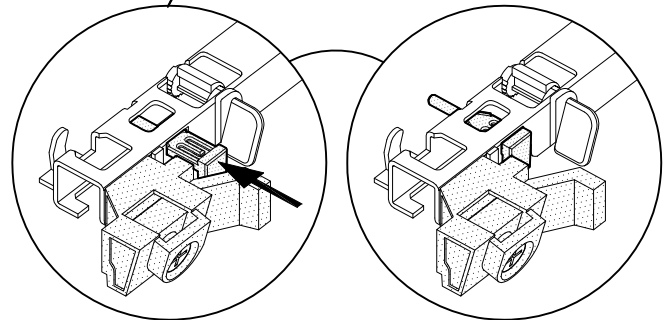
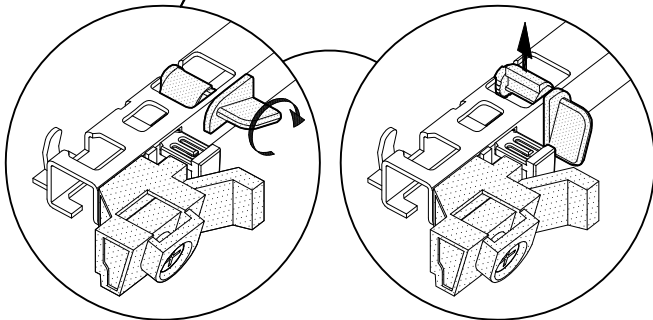
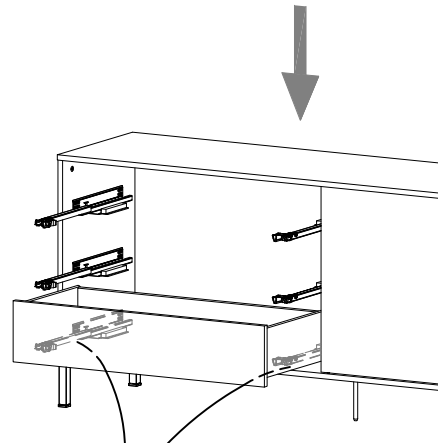
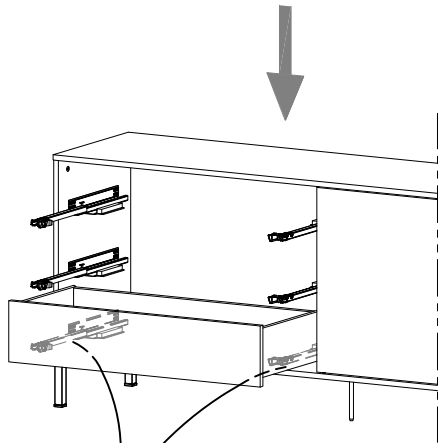
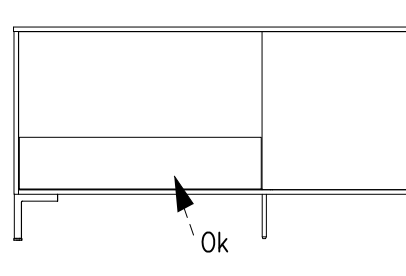
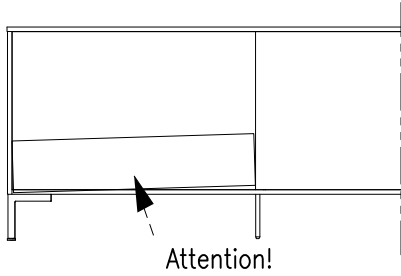


x3

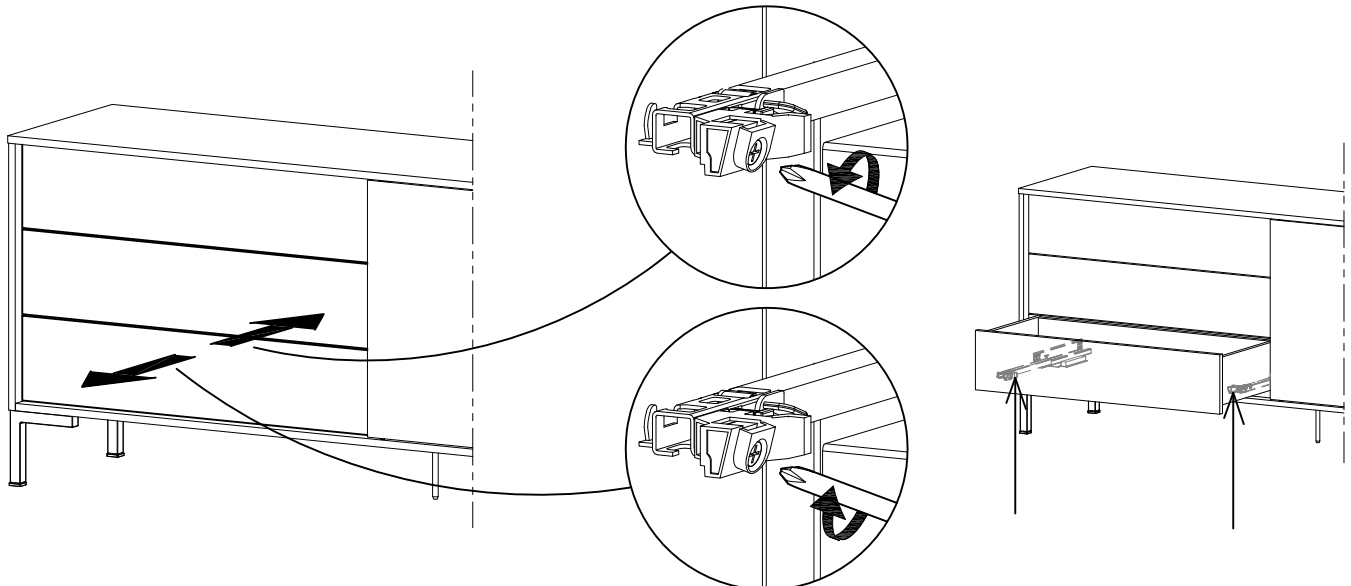
Example

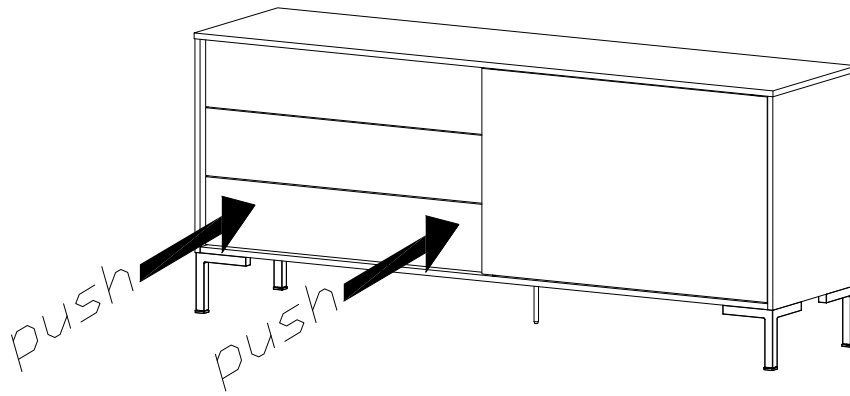


 x3
Example

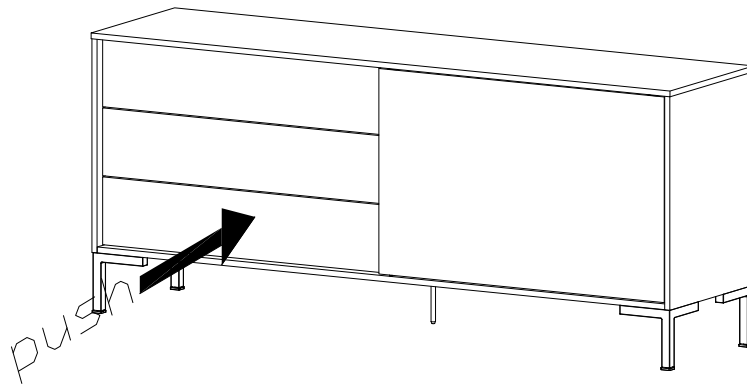


Justering - Justierung - Adjusting - Réglage - Bijstelling - Ajuste - Regolazione - Afiinação

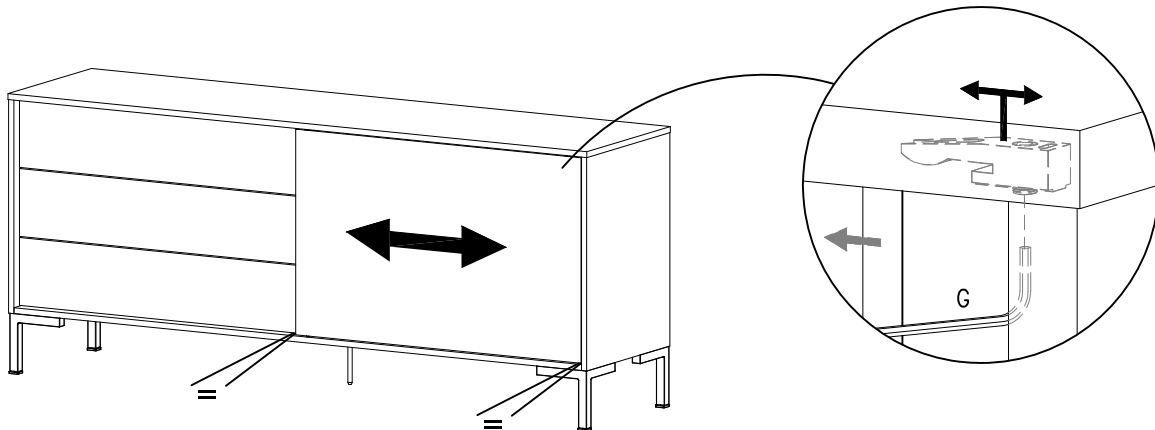
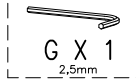




OR



Justering - Justierung - Adjusting - Réglage - Bijstelling - Ajuste - Regolazione - Afinação



- DK Ved reklamation oplyses følgende:
- D Im Reklamationsfall, bitte folgendes erläutern:
- US In case of claims, please state the following:
- F En cas de réclamation, veuillez indiquer:
- NL Bij service volgene mededelen
- E En caso de reclamacion, indicar lo siguiente:
- P No caso de reclamação, por favor indique o seguinte:
- JP お気づきの点等ございましたら、以下の点をお知らせください。

Example!

