

Lecco

Design by BoConcept

Samvejledning - Assembly Instructions - Montageanleitung - Instructions d'assemblage - Instrucciones de montaje



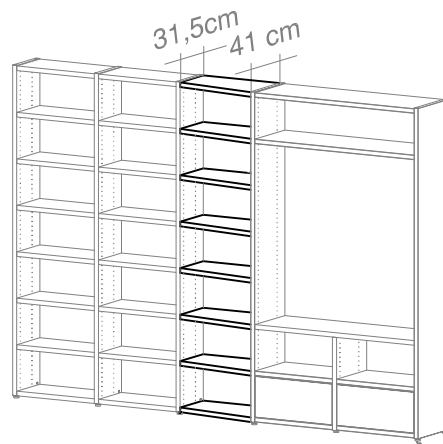
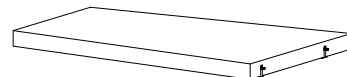
2350

3,2x60,8x40,8 cm



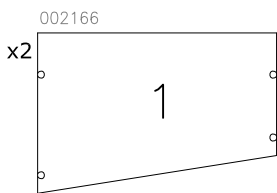
2360

3,2x60,8x40,8 cm

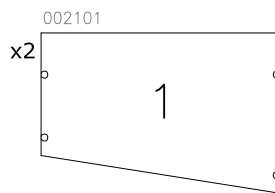


Example

Lecco 2350



Lecco 2360



Beslag - Beschläge - Fittings - Set de montage



G X 8
970000740 black
970000787 nikkel

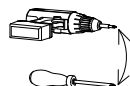
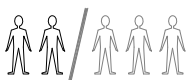


H X 8
970000763 black
970000739 nikkel



J X 8
1972290002
4,2x13,5 mm

Værktøj - Werkzeuge - Tools - Outils



WARNING

DO NOT allow children to climb on unit. Open one drawer at a time.

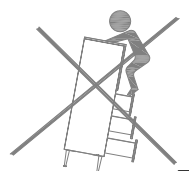


FIG. 1

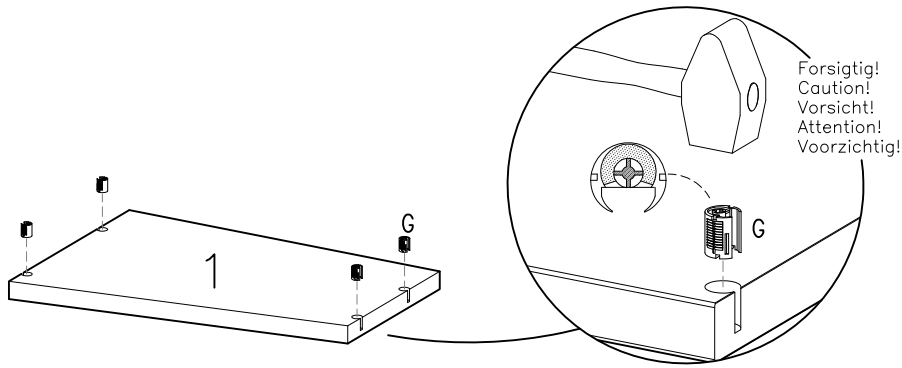
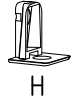
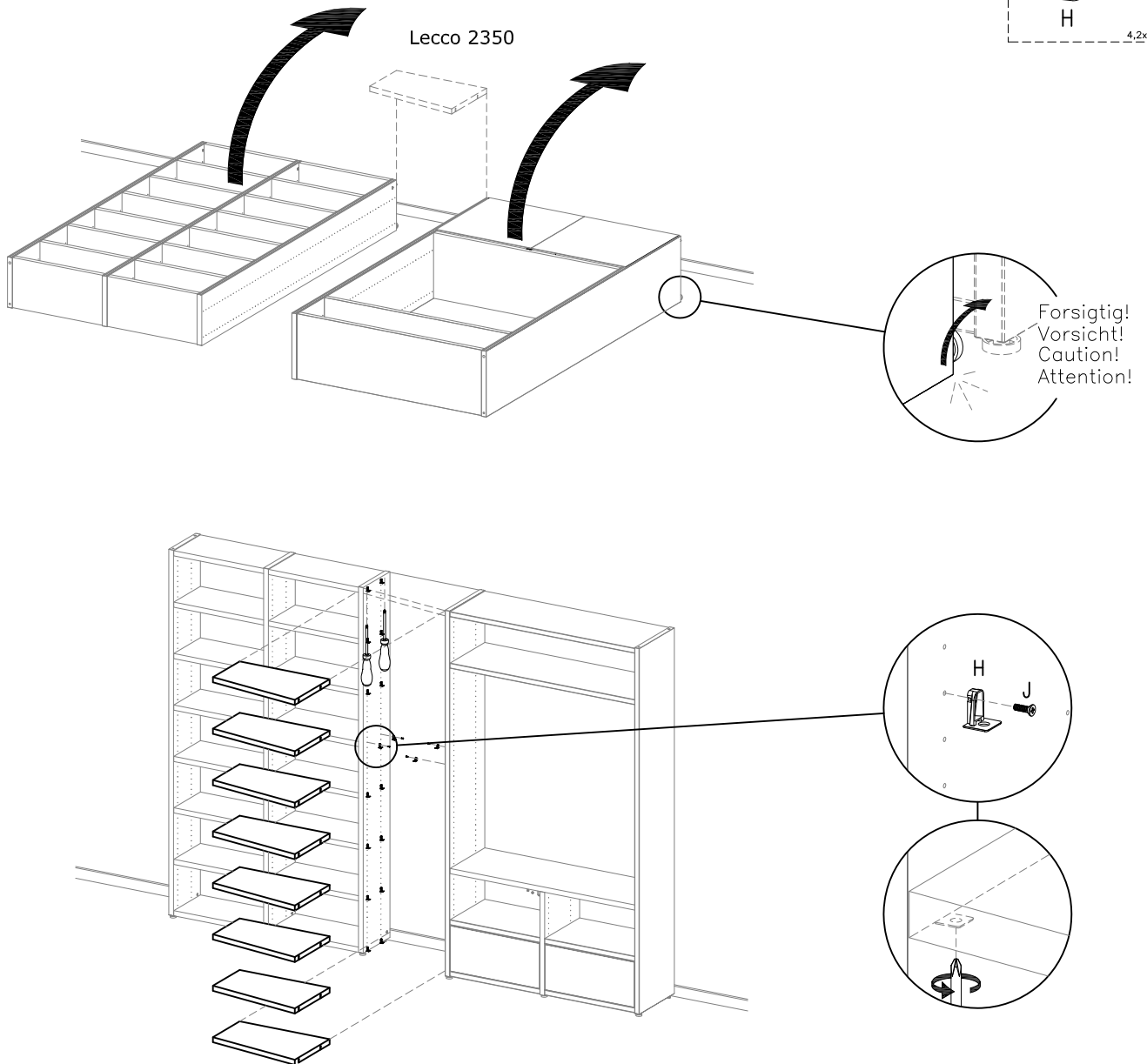


FIG. 2



! DK Ved reklamation oplyses følgende:
 D Im Reklamationsfall, bitte folgendes erläutern:
 US In case of claims, please state the following:
 F En cas de réclamation, veuillez indiquer:
 NL Bij service volgene mededelen
 E En caso de reclamación, indicar lo siguiente:
 P No caso de reclamação, por favor indique o seguinte:
 JP お気づきの点等ございましたら、以下の点をお知らせください。

Example!

Korpus	Korpus	Carcase	Carcasse	Beilag	Fittings	Beschläge	Set de Montage
No. 1530	No. 2250 x2	No. 2260 x3	No. 8600				
				A X 8 1972000014	B X 12 1972000004	C X 4 1979110830	
002118			001015				
	002119			C X 2 1970120000	H X 2 1978504022	J X 8 1978204210	