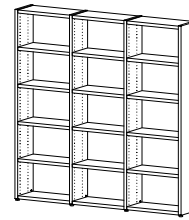
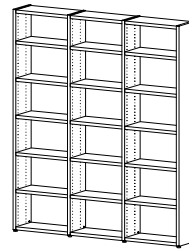
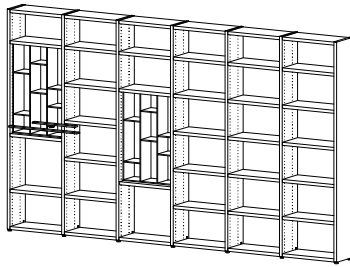
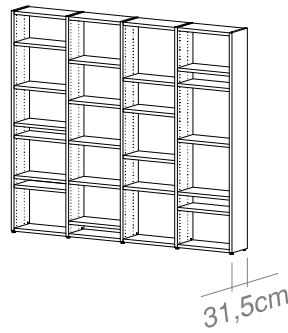


Lecco

Design by BoConcept

Samvejledning - Assembly Instructions - Montageanleitung - Instructions d'assemblage - Instrucciones de montaje

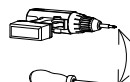
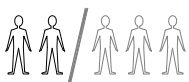


<p>No. 1500</p> <p>002119</p>	<p>No. 1510</p> <p>002117</p>	<p>No. 1520</p> <p>002115</p>	<p>No. 1530</p> <p>002118</p>	<p>No. 2250 x2 No. 2260 x3</p> <p>002119</p>	<p>No. 8600</p> <p>001015</p>	<p>No. 8700</p> <p>x2 001442</p>	<p>No. 8800</p> <p>001072</p>	<p>No. 8810</p> <p>x2 002045</p>
-------------------------------	-------------------------------	-------------------------------	-------------------------------	--	-------------------------------	--------------------------------------	-------------------------------	--------------------------------------

Beslag – Beschlüge – Fittings – Set de montage

<p>A</p> <p>1976001942</p>	<p>B</p> <p>1976001940</p>	<p>C</p> <p>1976001941</p>	<p>D</p> <p>1976001933</p>	<p>E</p> <p>1976003614</p>	<p>F</p> <p>1976001944</p>	<p>G</p> <p>970000740 black 970000787 nikkel</p>	<p>H</p> <p>970000763 black 970000739 nikkel</p>
<p>J</p> <p>1972290002 4,2x13,5 mm</p>	<p>K</p> <p>1978903025</p>	<p>L</p> <p>1979300004 4mm</p>	<p>M</p> <p>970000094 white 970000621 walnut 970001090 black</p>	<p>N</p> <p>1979100000 Ø8x40mm</p>	<p>P</p> <p>1978105040 5,0x40mm</p>	<p>Q</p> <p>1979003223</p>	

Værktøj – Werkzeuge – Tools – Outils



WARNING

DO NOT allow children to climb on unit. Open one drawer at a time.

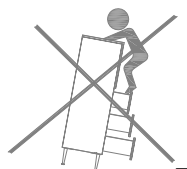


FIG. 1

Attention!

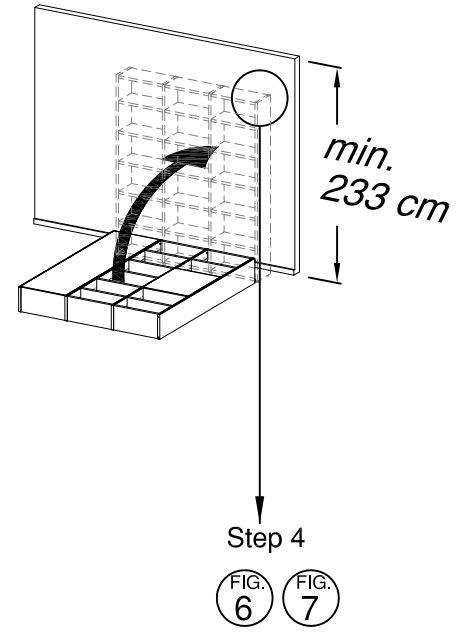
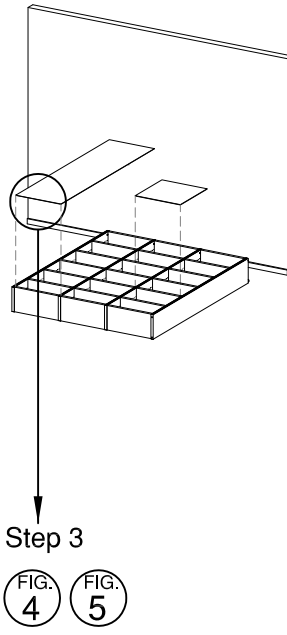
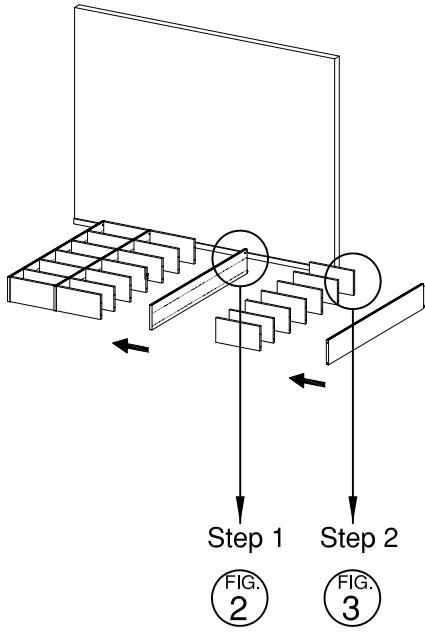


FIG. 2

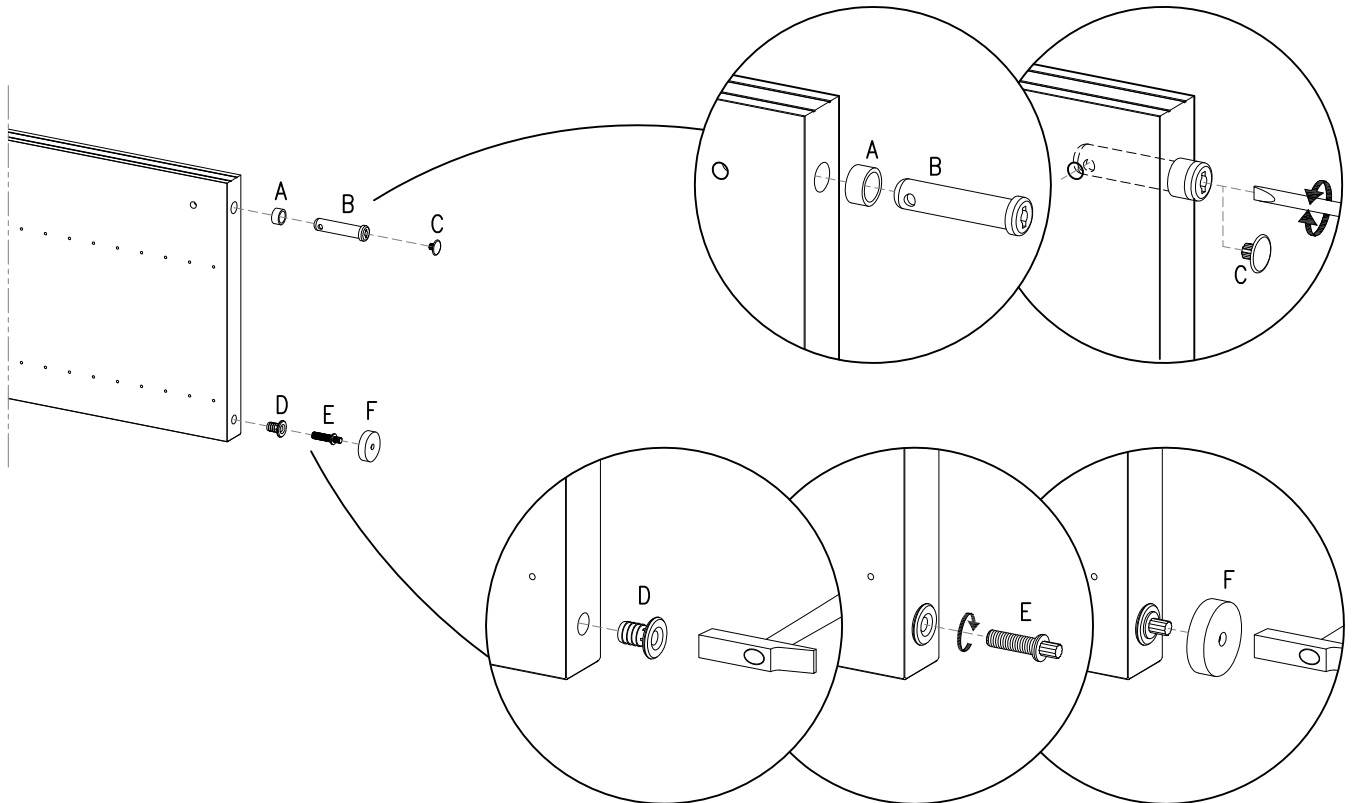
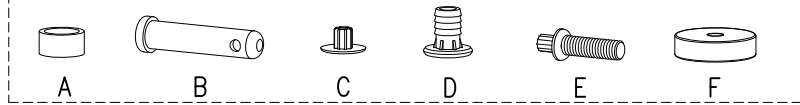
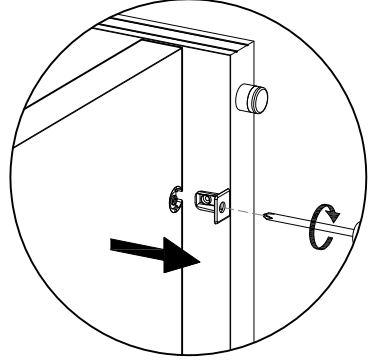
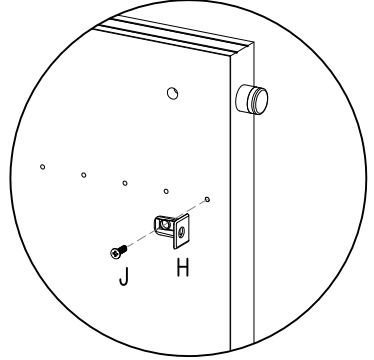
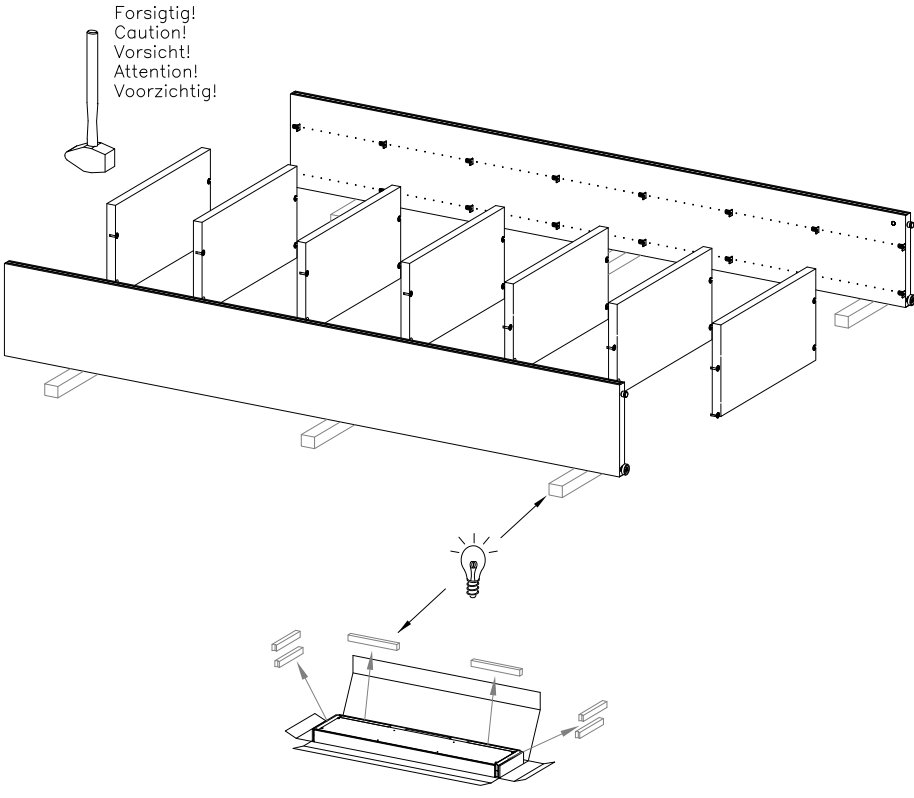
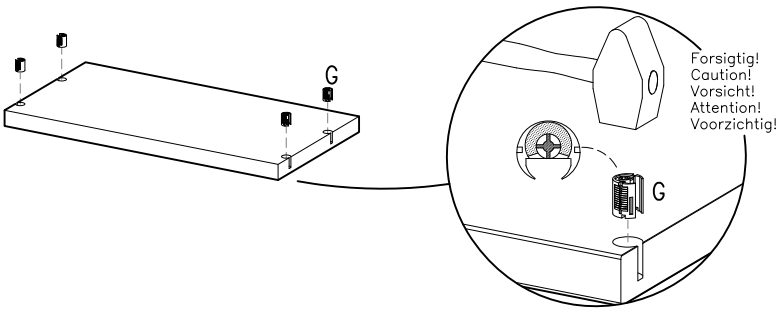
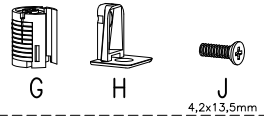


FIG. 3



Example:

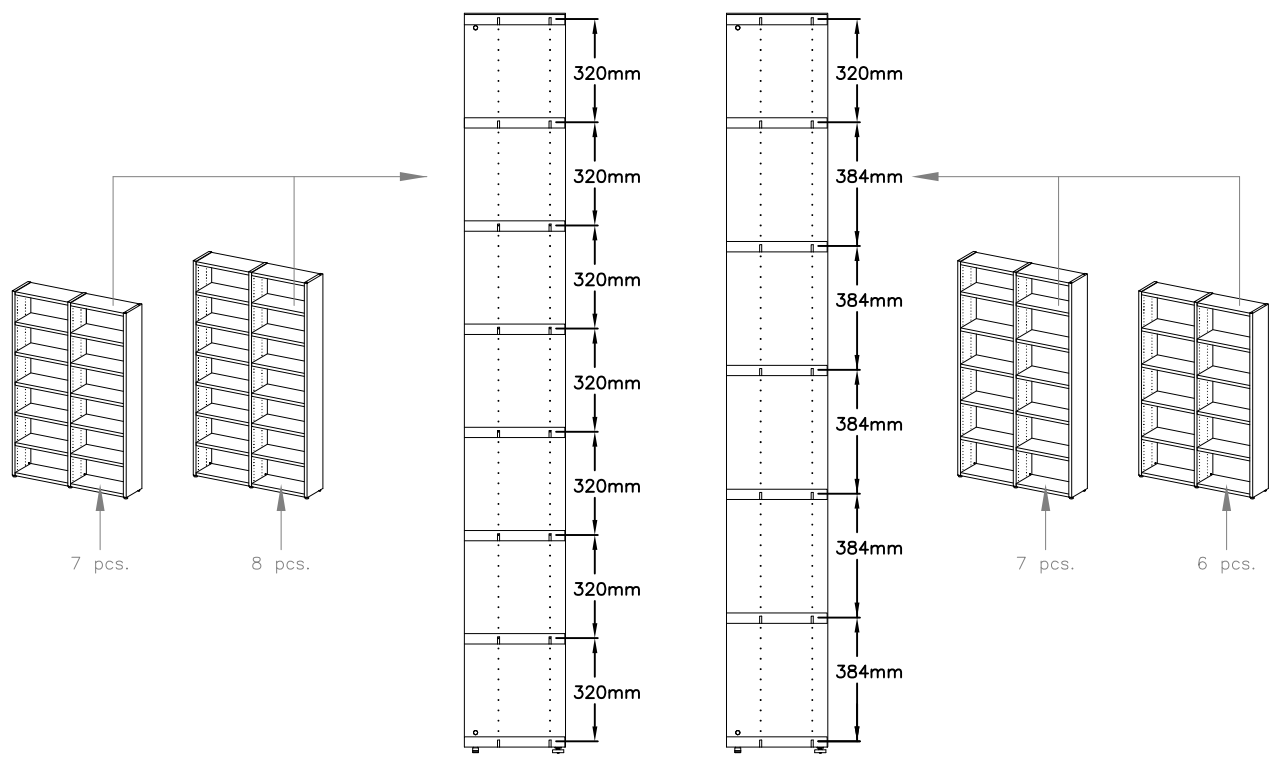
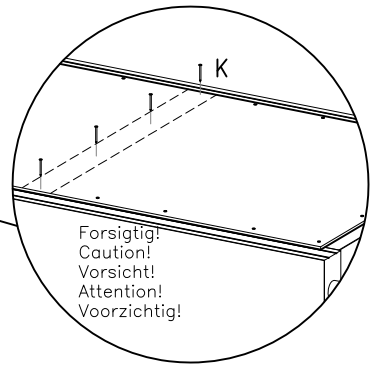
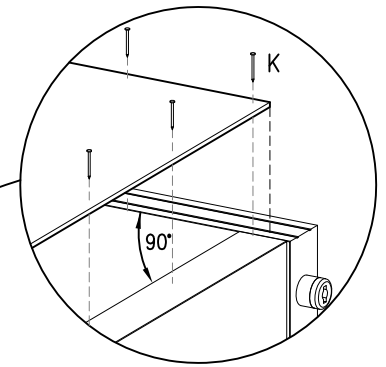
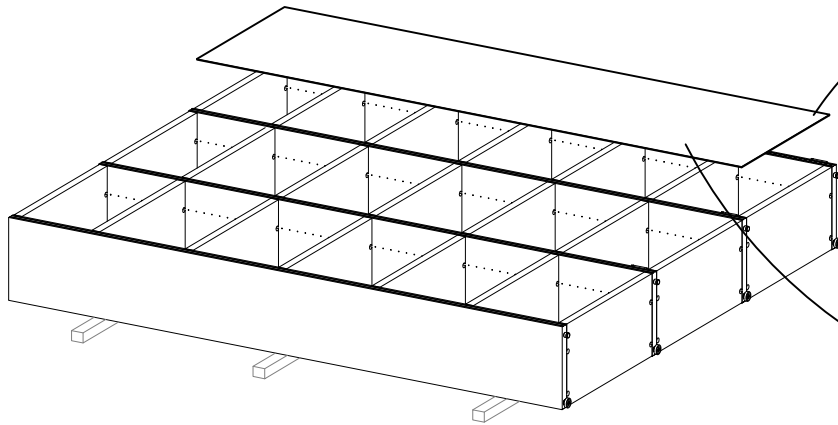
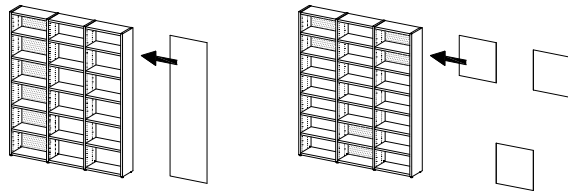


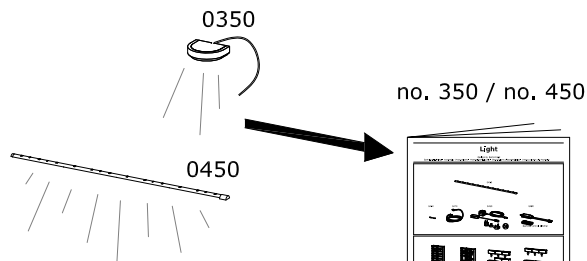
FIG. 4

Example:



Attention!

FIG. 5



Samlevejledning - Assembly Instructions -
 Montageanleitung - Instructions d'assemblage -
 Instrucciones de montaje

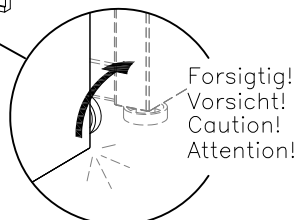
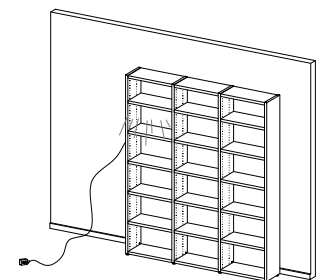
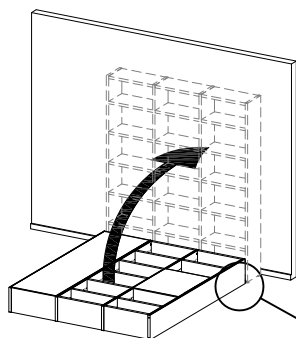


FIG. 6

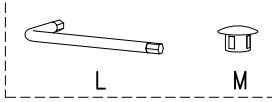
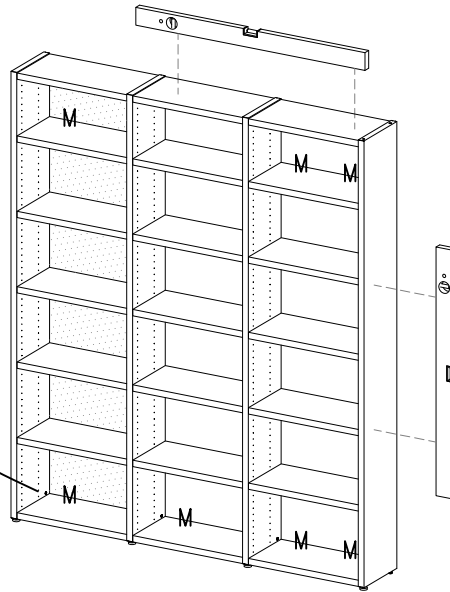
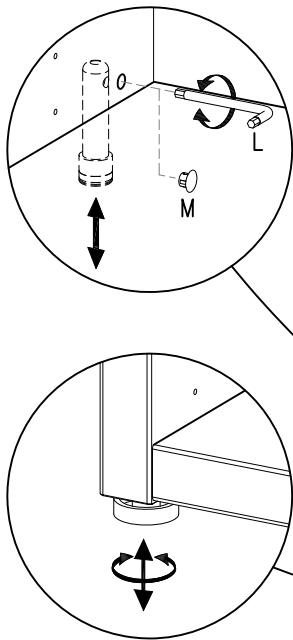
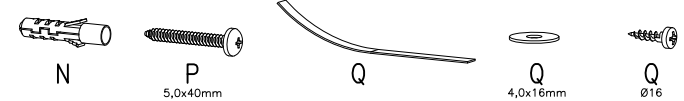
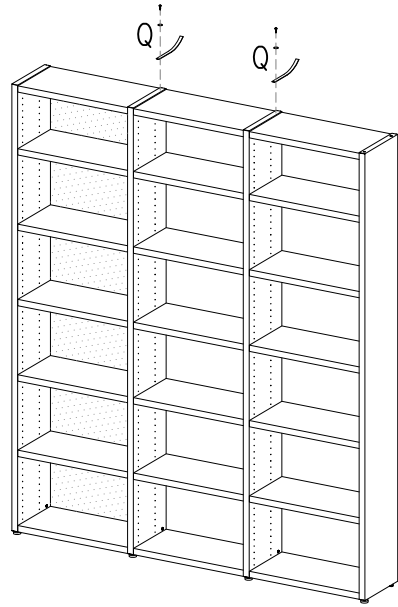
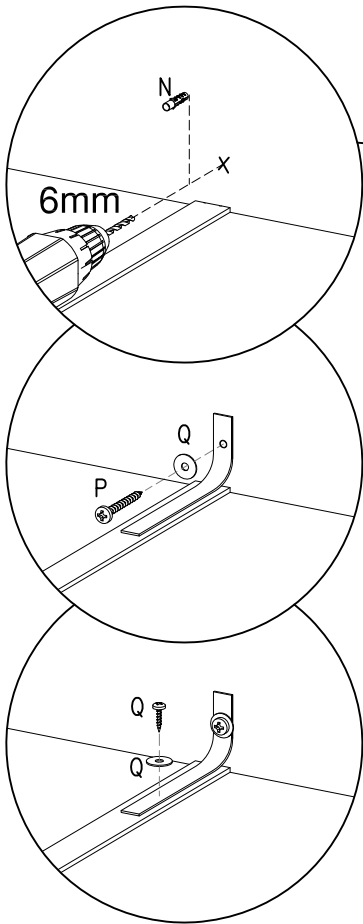


FIG. 7



Attention!

DK:
Vægforhold kan bevirke, at det ikke er tilrådeligt at benytte de medfølgende skruer/rawplugs.

US:
The condition of the wall may mean that it is inadvisable to use the enclosed screws and rawplugs.

D:
Die Wandbeschaffenheit kann ggf. dazu führen, dass eine Verwendung der beigefügten Schrauben/Dübel nicht ratsam ist.

E:
Las condiciones de la pared pueden dar lugar a que no sea recomendable utilizar los tornillos/tacos adjuntos.

F:
Veuillez noter que les vis ou les chevilles jointes ne conviennent pas à tous les types de mur.

NL:
Er zijn muren waarin het niet valt aan te bevelen om de bijgevoegde schroeven/rawplugs te gebruiken.

P:
As condições da parede podem fazer com que seja recomendável utilizar os parafusos/buchas de fundo incluídos.

JP:
壁の状態によっては、製品付属のネジやロープラグの使用は避けた方がよい場合があります。

DK Ved reklamation oplyses følgende:
 D Im Reklamationsfall, bitte folgendes erläutern:
 US In case of claims, please state the following:
 F En cas de réclamation, veuillez indiquer:
 NL Bij service volgene mededelen
 E En caso de reclamación, indicar lo siguiente:
 P No caso de reclamação, por favor indique o seguinte:
 JP お気づきの点等ございましたら、以下の点をお知らせください。

Example!

Korpus - Korpus - Carcase - Carcasse	Beslag - Fittings - Beschläge - Set de Montage	
No. 1530	No. 2250 x2 No. 2260 x3	No. 8600
002118	002119	001015
A X 8 1972000014	B X 12 1972000004	C X 4 1979110830
C X 2 1970120000	H X 2 1978504022	J X 8 1978204210