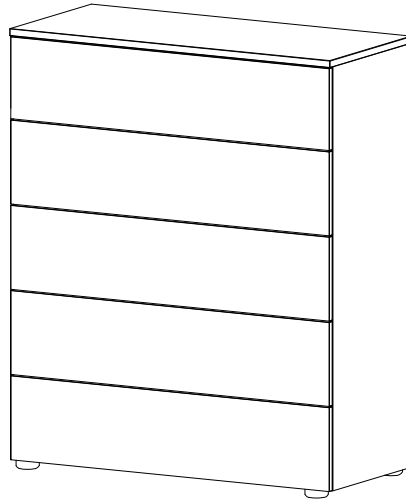


Global

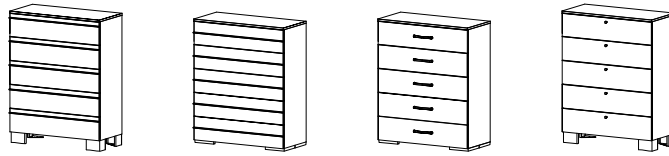
Design by Bo Concept

Samvejledning - Assembly Instructions - Montageanleitung - Instructions d'assemblage - Instrucciones de montaje

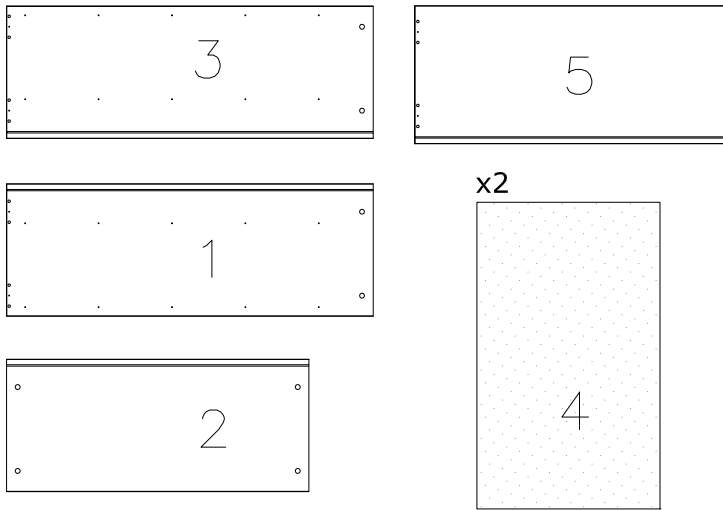


7150

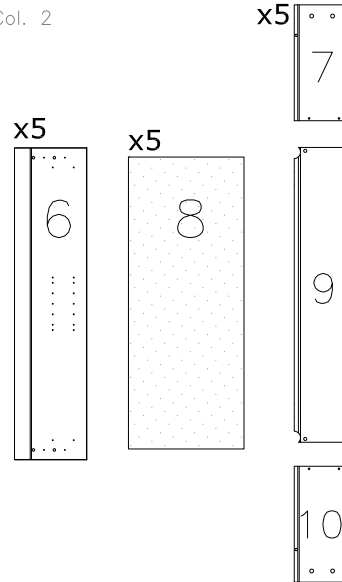
113,8x95,8x42,1 cm



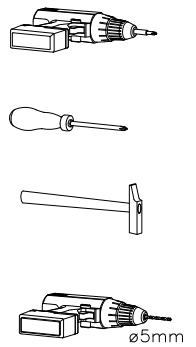
Korpus - Korpus - Carcase - Carcasse
Col. 1



Col. 2

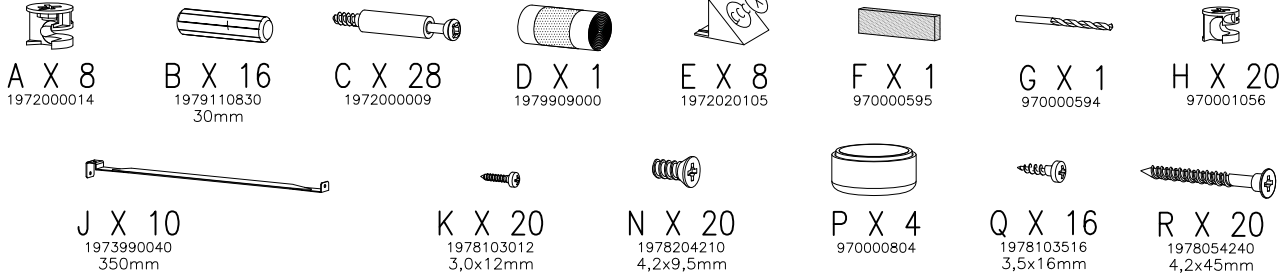


Værktøj - Werkzeuge
- Tools - Outils



Beslag - Beschläge - Fittings - Set de montage - Acessórios

Col. 1



Col. 2

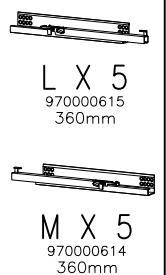
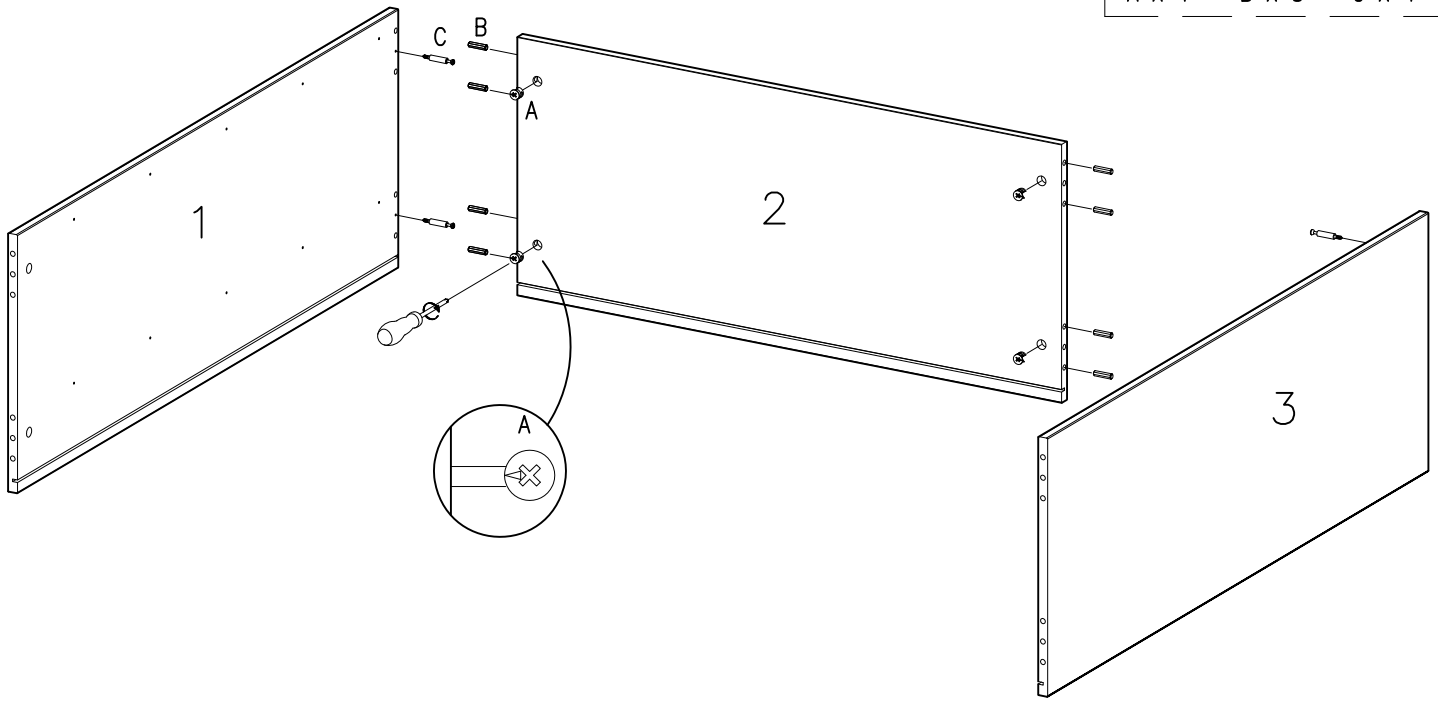


FIG. 1





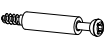
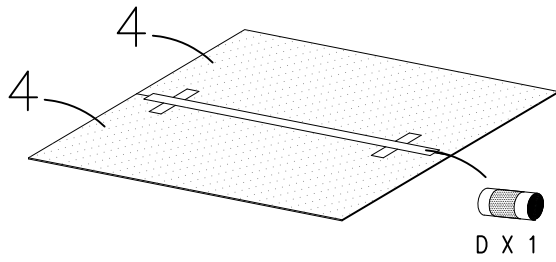




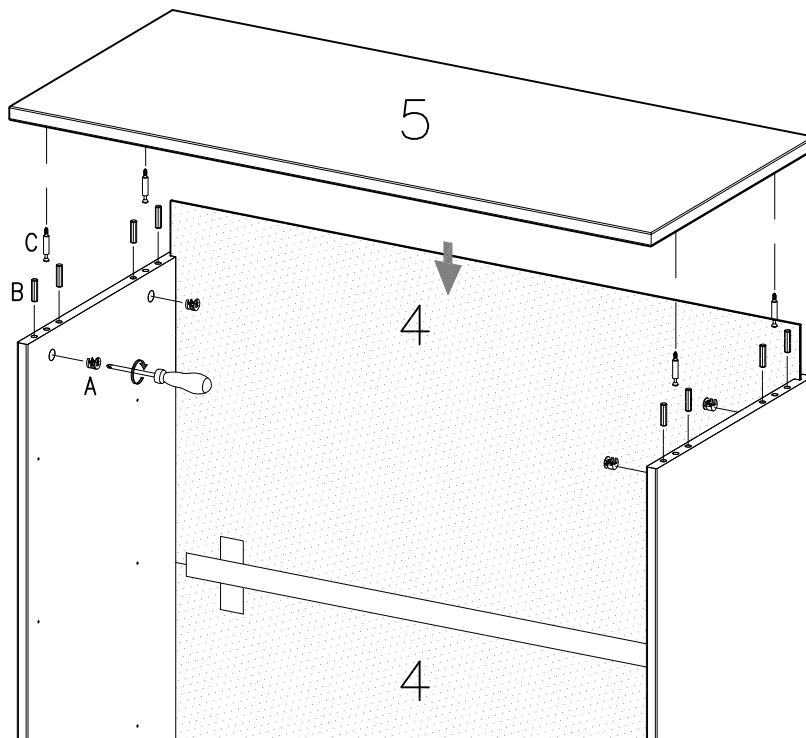
- 
 A X 4
- 
 B X 8
- 
 C X 4

FIG. 2



- 
 D X 1
- 
 A X 4
- 
 B X 8
- 
 C X 4



Attention

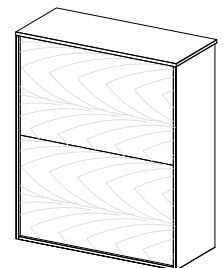


FIG. 3

EX 8

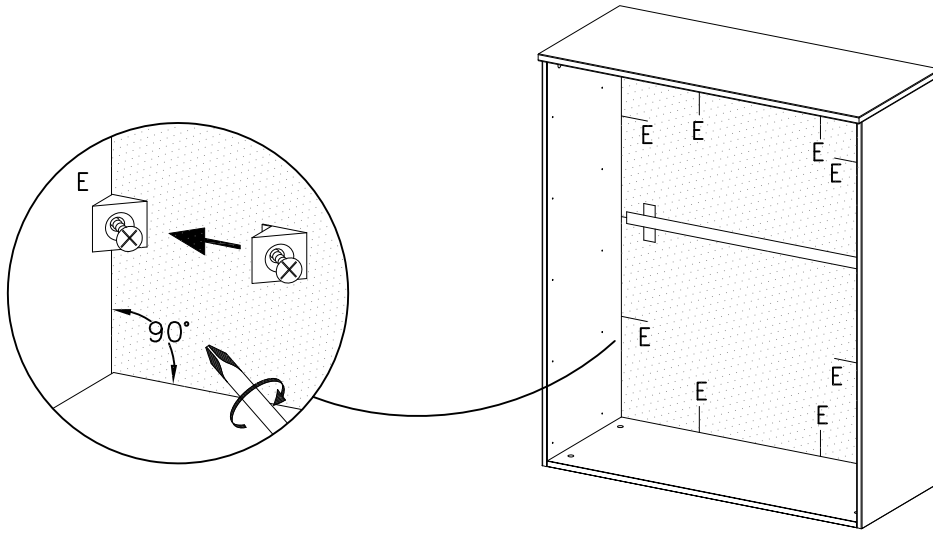
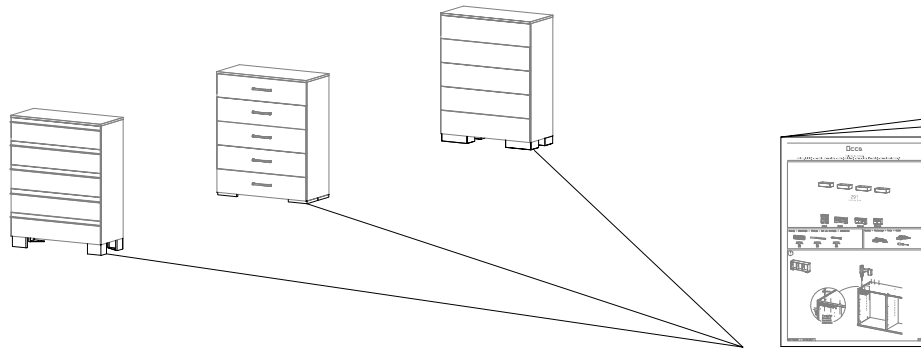


FIG. 4

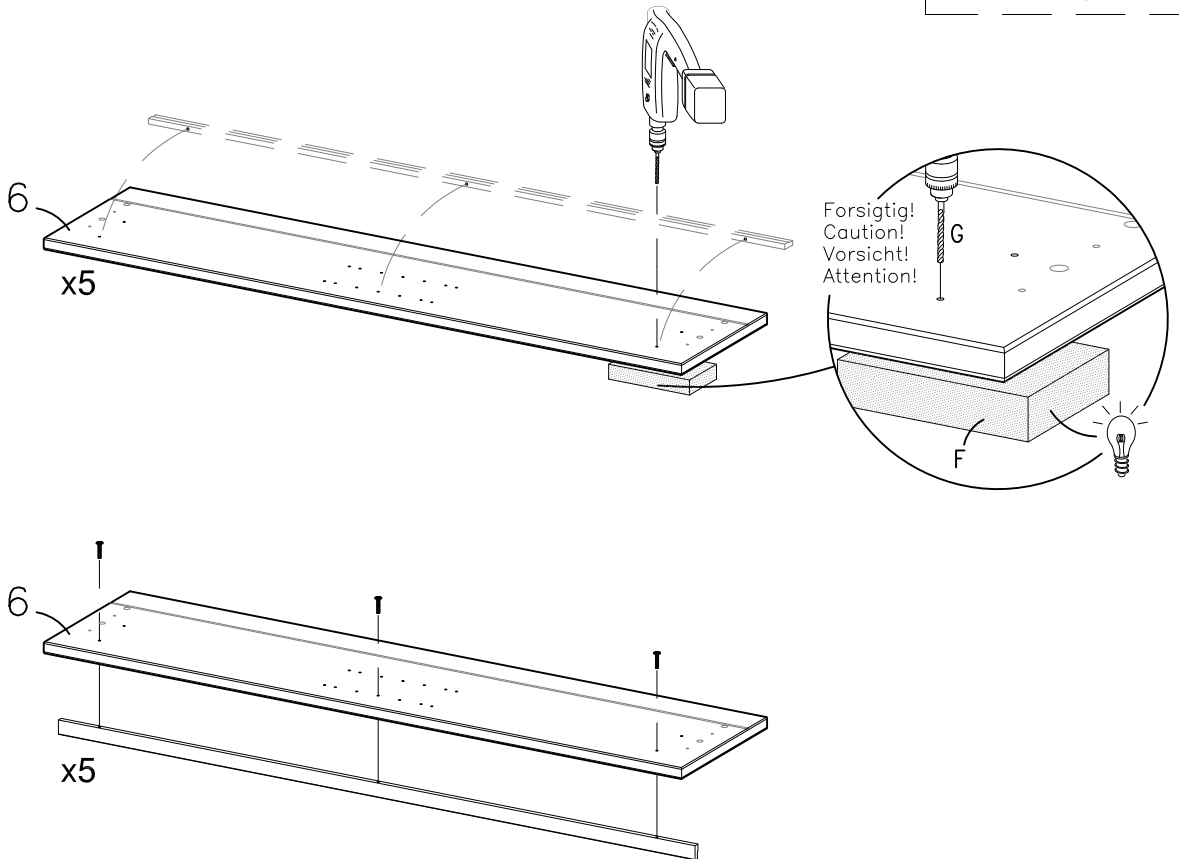
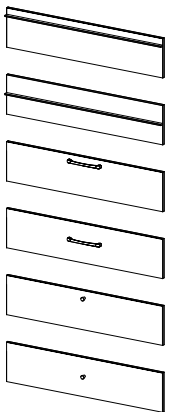


Samlevejledning - Assembly Instructions - Montageanleitung - Instructions d'assemblage - Instrucciones de montaje

FIG. 5

FX 1 GX 1

Example





P X 4



Q X 16

Attention!

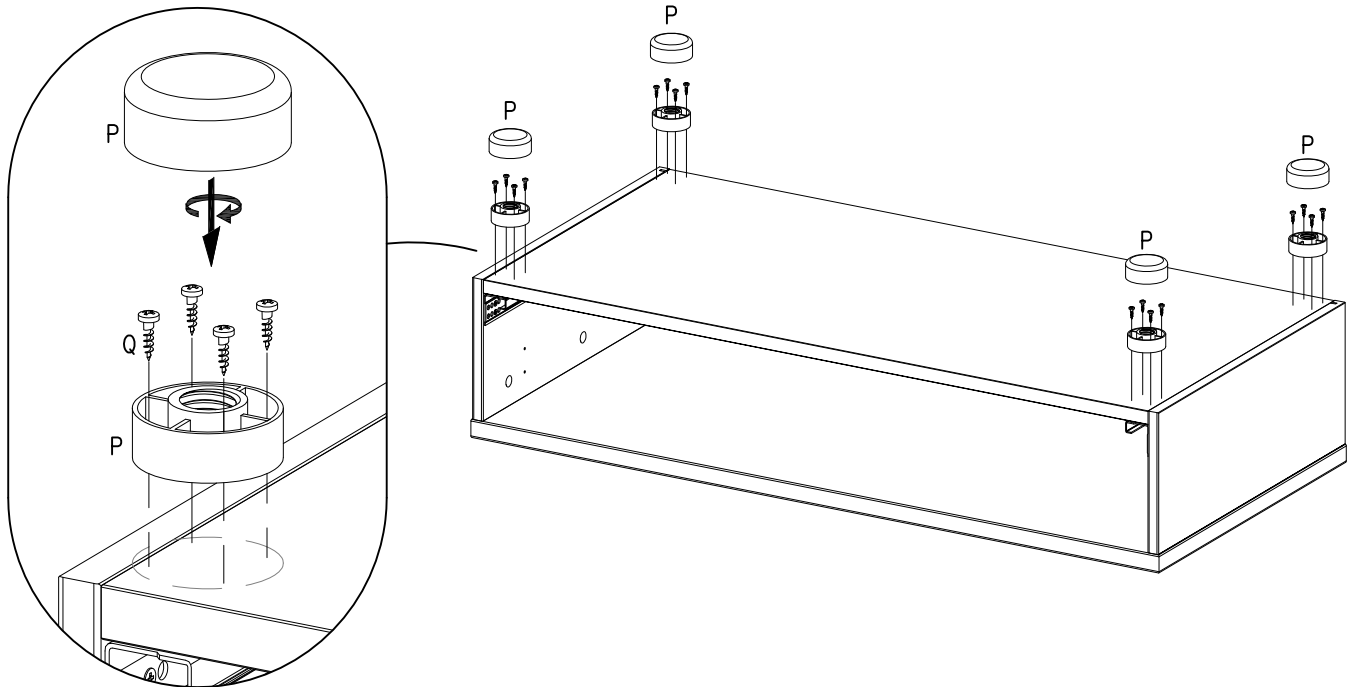
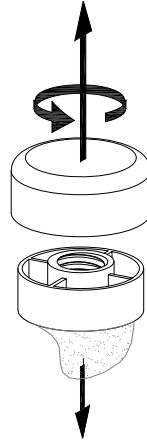
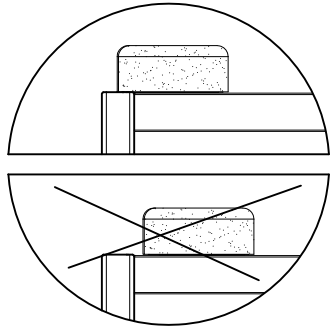


FIG. 7

R X 20 H X 20

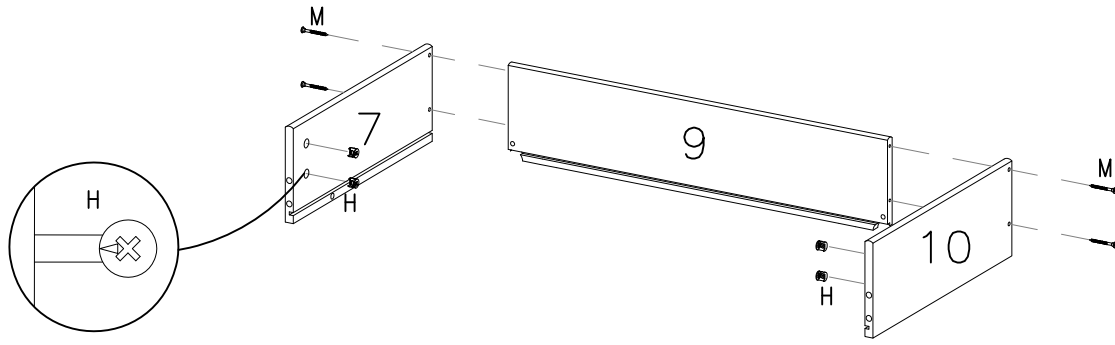


FIG. 8

C X 20

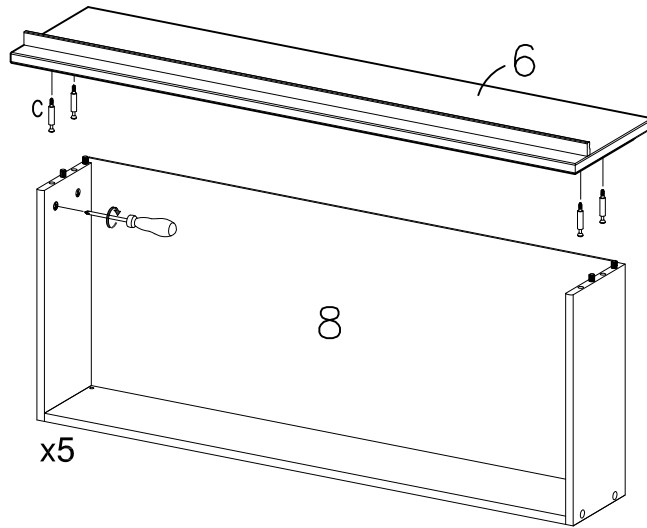


FIG. 9

J X 10 K X 20

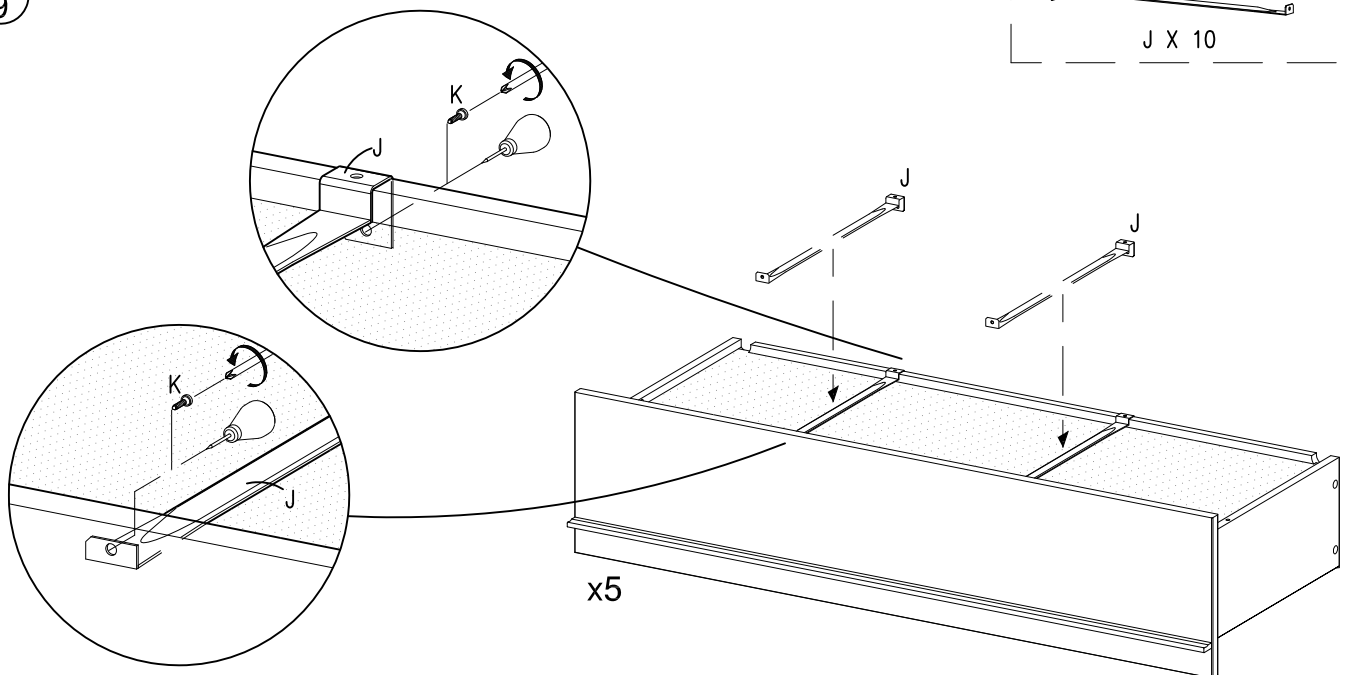


FIG. 10



L X 5



M X 5



N X 20
4,2x9,5mm

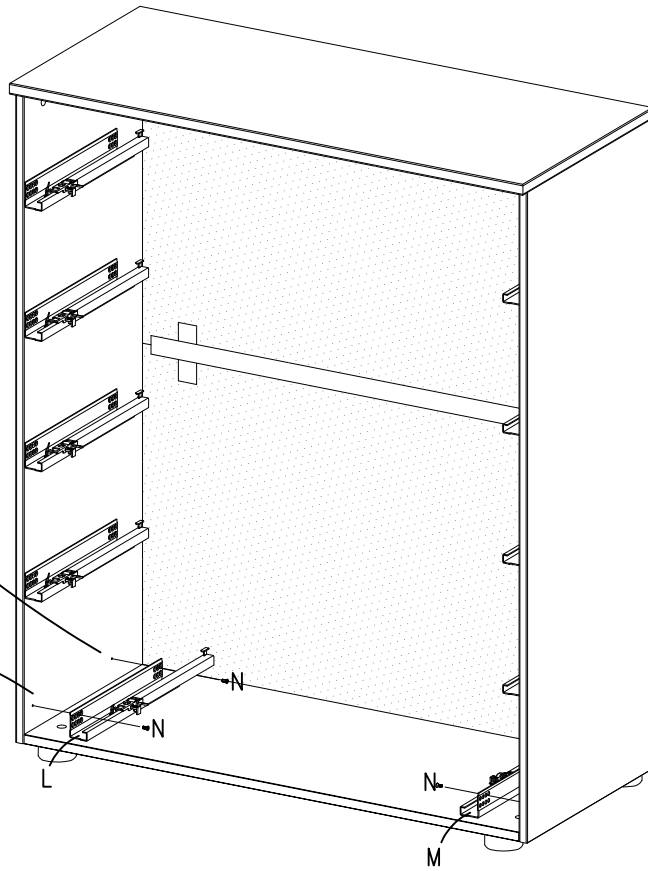
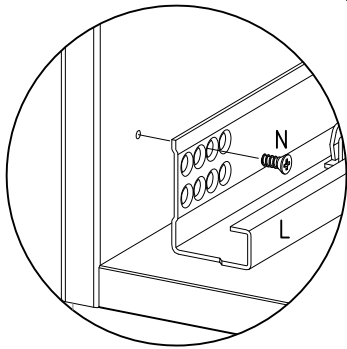
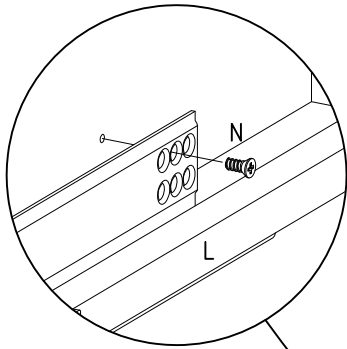
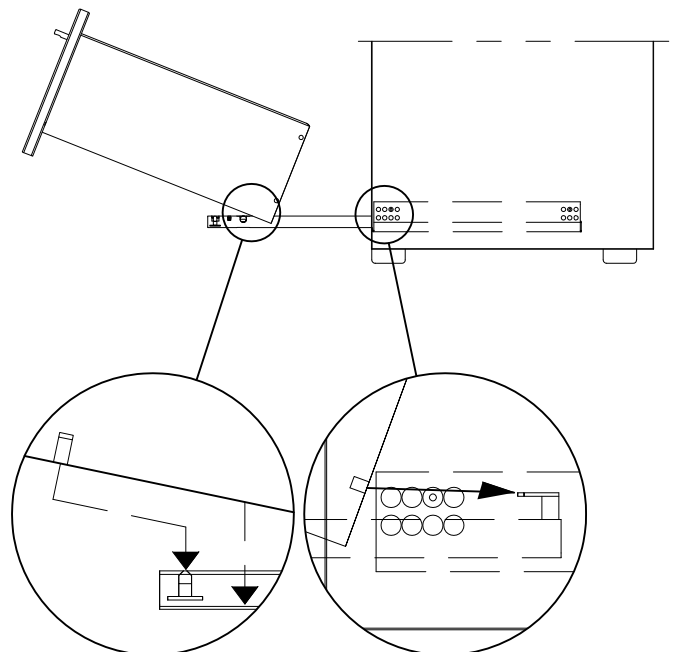
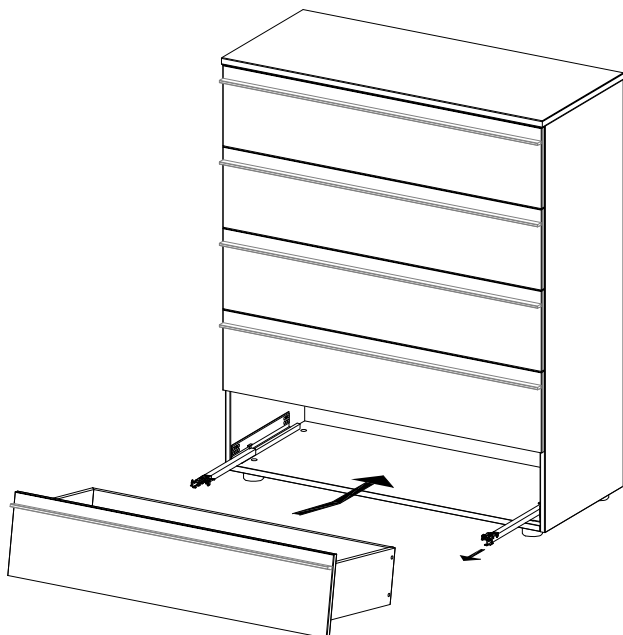
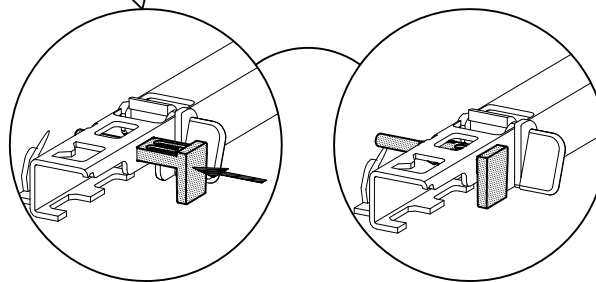
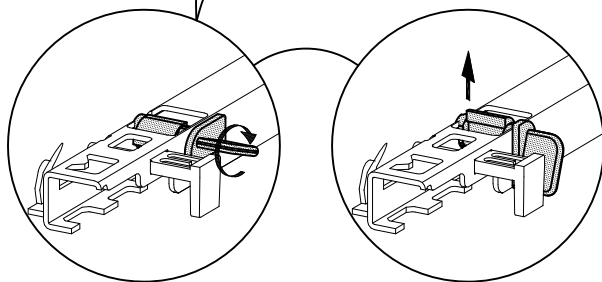
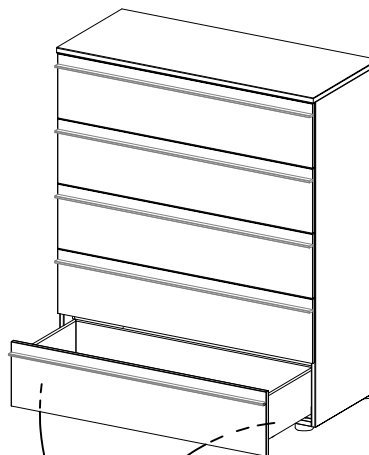
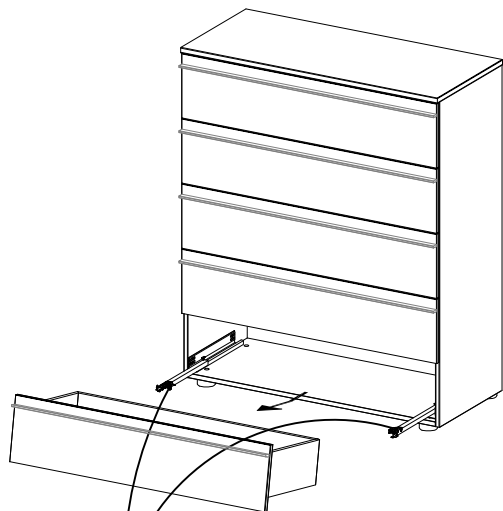
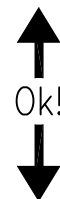
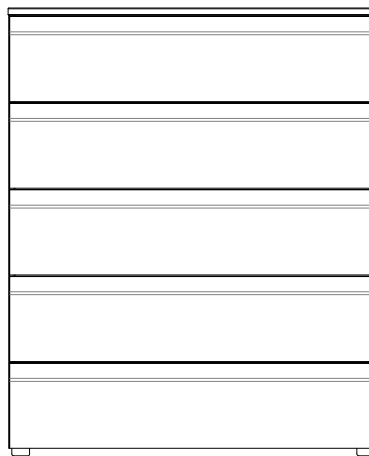
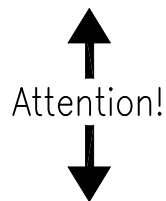
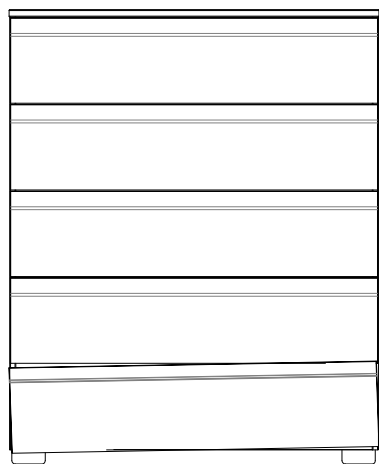


FIG. 11





- DK Ved reklamation oplyses følgende:
- D Im Reklamationsfall, bitte folgendes erläutern:
- US In case of claims, please state the following:
- F En cas de réclamation, veuillez indiquer:
- NL Bij service volgene mededelen
- E En caso de reclamacion, indicar lo siguiente:
- P No caso de reclamação, por favor indique o seguinte:
- JP お気づきの点等ございましたら、以下の点をお知らせください。

Example!

